

800MHz帯タイピン型ワイヤレスマイクWX-4300

■概要

- 本機は、タイピン型ワイヤレスマイクロホンです。
- PLLシンセサイザ方式の採用により、送信周波数の設定ができます。
- コンピュータ雑音、調光コントロール雑音および都市雑音などの影響を受けにくい800MHz帯を採用しています。
- 単三乾電池1本で連続約10時間使用できます。
- ネックホルダを使用することにより、マイクを口元に近接でき、ハウリングをおきにくくすることができます。
- 電源は単三乾電池と、別売の充電電池パックによる充電式の2通りで使用できます。
- 抗菌樹脂を採用しています。
- マイクの取付位置にあわせてゲイン切替(10dB)が可能です。

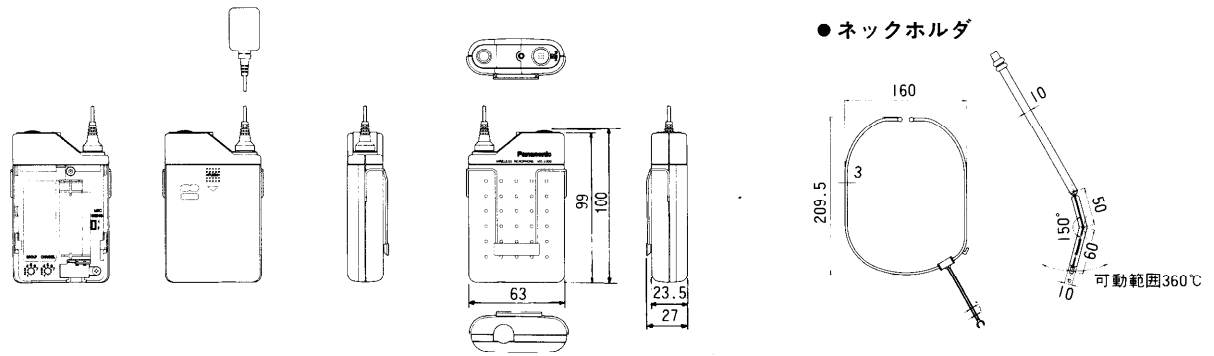
■定格

電 波 形 式：F3E	消 費 電 流：約70mA(1.5Vにて)
発 振 方 式：水晶制御PLLシンセサイザ方式	使 用 電 池：単三乾電池R6P(NB)×1個 1.5V
変 調 方 式：リアクタンス変調方式	または専用充電電池パック
空 中 線 電 力：2mW	WX-4451(別売)×1個(注2)
到 達 距 離：ダイバシティ受信機WX-4020システムにて約60m(屋外)(注1)	電 池 寿 命：約10時間(単三乾電池R6P(NB)使用 常温25℃連続使用にて)(注3)
変 調 感 度：±5kHz FM	周 囲 温 度：0℃～+40℃
(90dB SPL 1kHz…SENS.1の時)	寸 法：
(80dB SPL 1kHz…SENS.2の時)	本体：63(幅)×100(長さ)×23.5(厚さ)mm
使 用 マ イ ク：単一指向性エレクトレットコンデンサマイクロホン	マイク部：φ14(径)×25.5(長さ)mm
周 波 数 特 性：100Hz～10kHz(1kHz基準、50μsエンファシス)	マイク、本体間線長：約70cm
最大入力音圧：116 dB SPL (SENS.1)	質 量(重 量)：約120g(電池含む)
入力等価雑音：40 dB SPL以下(Aカーブ)(SENS.1)	仕 上 げ：ダークブルーメタリック調樹脂仕上げ
	マンセル2.5PB2/2近似色
	(注1) 受信機のフィールド選択スイッチが「標準」、アンテナ感度スイッチが「0dB」の場合
	(注2) 充電器はWX-4450(別売)
	(注3) 充電電池パック使用時は約8時間

■付属品

単三乾電池……………	1	チャンネル設定用小型ドライバー……………	1
マイクホルダ……………	1	チャンネル表示ラベル……………	1
マイククリップ……………	1	ウインドスクリーン……………	1
ネックホルダ本体……………	1	取扱説明書……………	1
ネックホルダマイクホルダ……………	1	保証書……………	1

■ 外観寸法図



■ 送信周波数

[MHz]

チャンネル グループ	1	2	3	4	5	6
1	806.125	806.375	807.125	807.750	809.000	809.500
2	806.250	806.500	807.000	807.875	808.500	808.875
3	806.625	806.875	807.375	808.250	808.625	809.250
4	806.750	807.500	808.000	809.125	809.375	809.750
5	807.625	808.125	808.375	808.750	809.625	
6	807.250					

● 7波の組み合わせについて（7グループについて）

7グループは、1～6グループの中から選定された周波数で構成されており、次の条件下で十分に注意して使用したときは、7波の組み合わせも可能となります。

- ・送信機間を近接させない。（50cm以上）
- ・受信機と送信機の距離を5m以上離す。

（注）受信機及び混合分配器のフィールド選択スイッチが「標準」の場合。

[MHz]

チャンネル グループ	1	2	3	4	5	6	7
7	806.125	806.375	806.875	807.500	808.500	809.375	809.750

- 周波数表において周波数表示していないところにグループ・チャンネルを設定しても送信できません。

■ 周波数特性

