

# ワイヤレスマイクロホン WX-4300A

## ■概要

- 本機は、タイピン型ワイヤレスマイクロホンです。
- PLLシンセサイザー方式の採用により、送信周波数の設定ができます。
- 同一空間で最大15波の同時使用が可能です。(使用条件など、詳細は次ページ参照)
- コンピュータ雑音、調光コントロール雑音などの影響を受けにくい800 MHz帯を採用しています。
- 単3形マンガン乾電池1本で、連続約10時間使用できます。
- 電源は単3形乾電池と、充電電池パック(別売品)による充電式の2通りで使用できます。
- ネックホルダを使用することによりマイクを口元に近接でき、ハウリングをおきにくくすることができます。
- 抗菌樹脂を採用しています。

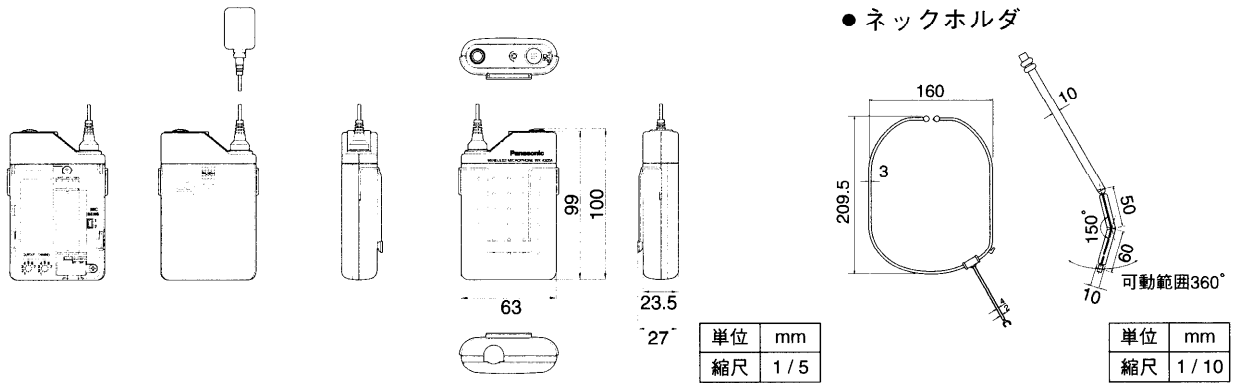
## ■定格

|   |  |
|---|--|
| 識別信号：2値FSK変調                              | 使用電池：単3形マンガン乾電池 R6P(NB)X1個                     |
| トーン信号：32.768 kHz                          | 1.5 Vまたは専用充電電池パック                              |
| 電波形式：F3E                                  | WX-4451(別売品)                                   |
| 発振方式：水晶制御PLLシンセサイザー方式                     | 消費電流：約60 mA(単3形乾電池使用時)                         |
| 変調方式：リアクタンス変調方式                           | 乾電池寿命：約10時間(単3形マンガン乾電池 R6P(NB)使用、常温25℃連続使用にて)  |
| 空中線電力：2 mW                                | 使用温度範囲：0℃～+40℃                                 |
| 到達距離：ダイバシティ受信機 WX-4020システムにて約60 m(屋外)(注1) | 寸法：本体：約63(幅)×100(長さ)×23.5(厚さ)mm                |
| 変調感度：±5 kHz FM(90 dB SPL 1 kHzにて)         | マイク部：φ14(最大径)×25.5(長さ)mm                       |
| 使用マイク：単一指向性エレクトレットコンデンサマイクロホン             | マイク・本体間ケーブル長さ：700 mm                           |
| 周波数特性：100 Hz～10 kHz(1 kHz 基準 50 μ エンファシス) | 質量：本体：約105 g(乾電池 R6P 含む)                       |
| 最大入力音圧：116 dB SPL(SENS 1)                 | マイク部：約15 g                                     |
| 入力等価雑音：40 dB SPL以下(Aカーブ SENS 1)           | 仕上げ：ダークブルーメタリック調樹脂仕上げ(マンセル2.5PB2/2近似色)         |
|   | (注1) 受信機のフィールド選択スイッチは「標準」、アンテナ感度スイッチは「0 dB」です。 |

## ■付属品

|                          |                                      |
|--------------------------|--------------------------------------|
| 単3形乾電池 R6P(NB).....1     | チャンネル設定用小型ドライバー.....1                |
| マイクホルダ.....1             | 表示ラベル(チャンネル・グループ15チャンネル・グループ名).....1 |
| マイククリップ.....1            | ウインドスクリーン.....1                      |
| ネックホルダ本体.....1           | 取扱説明書.....1                          |
| ネックホルダマイクホルダ             | 保証書.....1                            |
| (ネックホルダ本体に取付済み).....1    |                                      |
| ※マイクホルダ、ウインドスクリーンは消耗品です。 |                                      |

## ■外観寸法図



## ■送信周波数

| 送信周波数(0.125 MHz間隔、30波) |          |     |     |           |     |     |              |
|------------------------|----------|-----|-----|-----------|-----|-----|--------------|
| 周波数<br>(MHz)           | グループ下2桁目 |     |     | チャンネル下1桁目 |     |     | 周波数<br>(MHz) |
|                        | 1        | 2   | 3   | 4         | 5   | 6   |              |
| 806.125                | B11      |     |     |           |     |     | B71          |
| 806.250                |          | B21 |     |           |     |     |              |
| 806.375                | B12      |     |     |           |     |     | B72          |
| 806.500                |          | B22 |     |           |     |     |              |
| 806.625                |          |     | B31 |           |     |     |              |
| 806.750                |          |     |     | B41       |     |     |              |
| 806.875                |          |     |     |           | B32 |     | B73          |
| 807.000                | B23      |     |     |           |     |     |              |
| 807.125                | B13      |     |     |           |     |     |              |
| 807.250                |          |     |     |           |     | B61 |              |
| 807.375                |          |     | B33 |           |     |     |              |
| 807.500                |          |     |     | B42       |     |     | B74          |
| 807.625                |          |     |     |           | B51 |     |              |
| 807.750                | B14      |     |     |           |     |     |              |
| 807.875                |          | B24 |     |           |     |     |              |
| 808.000                |          |     |     | B43       |     |     |              |
| 808.125                |          |     |     |           | B52 |     |              |
| 808.250                |          |     | B34 |           |     |     |              |
| 808.375                |          |     |     |           | B53 |     |              |
| 808.500                | B25      |     |     |           |     |     | B75          |
| 808.625                |          | B35 |     |           |     |     |              |
| 808.750                |          |     |     |           | B54 |     |              |
| 808.875                |          | B26 |     |           |     |     |              |
| 809.000                | B15      |     |     |           |     |     |              |
| 809.125                |          |     |     | B44       |     |     |              |
| 809.250                |          |     | B36 |           |     |     |              |
| 809.375                |          |     |     | B45       |     |     | B76          |
| 809.500                | B16      |     |     |           |     |     |              |
| 809.625                |          |     |     |           | B55 |     |              |
| 809.750                |          |     |     | B46       |     |     | B77          |

### ●多チャンネル運用について

- ・15波同時使用には、送信機・受信機・アンテナ・分配器がそれぞれ15波同時使用対応機種である必要があります。
- ・15波同時使用の組み合わせは、グループ1～6の中から選定された周波数で構成されています。
- ・同時に使用するマイクは、同グループ(下表の白または青)・異チャンネルにしてください。

| 15波用白グループ対比表 |      |          |
|--------------|------|----------|
| チャンネル        | G/CH | 周波数(MHz) |
| 1            | B11  | 806.125  |
| 2            | B12  | 806.375  |
| 3            | B31  | 806.625  |
| 4            | B32  | 806.875  |
| 5            | B13  | 807.125  |
| 6            | B33  | 807.375  |
| 7            | B51  | 807.625  |
| 8            | B24  | 807.875  |
| 9            | B52  | 808.125  |
| 10           | B53  | 808.375  |
| 11           | B35  | 808.625  |
| 12           | B26  | 808.875  |
| 13           | B44  | 809.125  |
| 14           | B45  | 809.375  |
| 15           | B55  | 809.625  |

| 15波用青グループ対比表 |      |          |
|--------------|------|----------|
| チャンネル        | G/CH | 周波数(MHz) |
| 1            | B21  | 806.250  |
| 2            | B22  | 806.500  |
| 3            | B41  | 806.750  |
| 4            | B23  | 807.000  |
| 5            | B61  | 807.250  |
| 6            | B42  | 807.500  |
| 7            | B14  | 807.750  |
| 8            | B43  | 808.000  |
| 9            | B34  | 808.250  |
| 10           | B25  | 808.500  |
| 11           | B54  | 808.750  |
| 12           | B15  | 809.000  |
| 13           | B36  | 809.250  |
| 14           | B16  | 809.500  |
| 15           | B46  | 809.750  |

- ・B型パナソニックの送信機をラムサの受信機と組み合わせる場合は、ワイヤレス受信機WX-R821(別売品)をご使用ください。それ以外の組み合わせでは、B型ラムサとの共用はできません。

## ■周波数特性

