

# ワイヤレスマイクロホン WX-4360A

## ■概要

- 本機は、ヘッドセット型ワイヤレスマイクロホンです。
- PLLシンセサイザー方式の採用により、送信周波数の設定ができます。
- 同一空間で最大15波の同時使用が可能です。(使用条件など、詳細は次ページ参照)
- コンピュータ雑音、調光コントロール雑音などの影響を受けにくい800 MHz帯を採用しています。
- 単3形マンガン乾電池1本で、連続約10時間使用できます。
- 電源は単3形乾電池と、充電電池パック(別売品)による充電式の2通りで使用できます。
- 抗菌樹脂を採用しています。

## ■定格

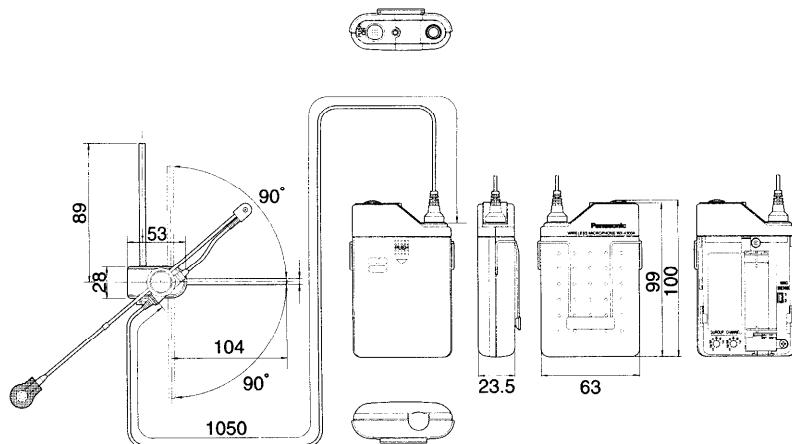
識別	信：2値FSK変調	使用電池	：単3形マンガン乾電池 R6P(NB)X1個 1.5 V または専用充電電池パック WX-4451(別売品)
トーン信号	号：32.768 kHz	消費電流	：約60 mA (単3形乾電池使用時)
電波形式	式：F3E	乾電池寿命	：約10時間(単3形マンガン乾電池 R6P(NB) 使用、常温25℃連続使用にて)
発振方式	式：水晶制御PLLシンセサイザー方式	使用温度範囲	：0℃～+40℃
変調方式	式：リアクタンス変調方式	寸法	：本 体：約63(幅)×100(長さ)×23.5(厚さ)mm マイク部：φ10(最大径)×29.5(長さ)mm 中継ケーブル：長さ1050mm
空中線電力	：2 mW	質量	：本 体：約105 g(乾電池 R6P含む) マイク部：約90 g(ヘッドセット含む)
到達距離	：ダイバシティ受信機 WX-4020 システムにて約60 m(屋外)(注1)	仕 上 げ	：ダークブルーメタリック調樹脂仕上げ (マンセル2.5PB2/2近似色)
変調感度	：±5 kHz FM (90 dB SPL 1 kHzにて)		
使用マイク	：単一指向性エレクトレットコンデンサ マイクロホン		
周波数特性	：100 Hz～10 kHz (1 kHz 基準 50 μ エンファシス)		
最大入力音圧	：116 dB SPL(SENS 1)		
入力等価雑音	：40 dB SPL以下(Aカーブ,SENS 1)		
		(注1) 受信機のフィールド選択スイッチは「標準」、アンテナ 感度スイッチは「0 dB」です。	

## ■付属品

単3形乾電池 R6P(NB).....	1	表示ラベル	
中継ケーブル.....	2(うち1個は本体取付済み)	(チャンネル・グループ・15チャンネル・グループ名).....	1
ヘッドパット.....	4(うち2個は本体取付済み)	取扱説明書.....	1
ウインドスクリーン.....	2(うち1個は本体取付済み)	保証書.....	1
チャンネル設定用小型ドライバー.....	1		

※中継ケーブル、ヘッドパット、ウインドスクリーンは消耗品です。

## ■外観寸法図



単位	mm
縮尺	1/5

## 送信周波数

周波数(MHz)	グループ(下2桁目)・チャンネル(下1桁目)						
	1	2	3	4	5	6	7
806.125	B11						B71
806.250		B21					
806.375	B12						B72
806.500		B22					
806.625			B31				
806.750				B41			
806.875				B32			B73
807.000		B23					
807.125	B13						
807.250						B61	
807.375			B33				
807.500				B42			B74
807.625					B51		
807.750	B14						
807.875		B24					
808.000				B43			
808.125					B52		
808.250			B34				
808.375					B53		
808.500		B25					B75
808.625			B35				
808.750					B54		
808.875		B26					
809.000	B15						
809.125				B44			
809.250			B36				
809.375				B45			B76
809.500	B16						
809.625					B55		
809.750				B46			B77

### ●多チャンネル運用について

- ・15波同時使用には、送信機・受信機・アンテナ・分配器がそれぞれ15波同時使用対応機種である必要があります。
- ・15波同時使用の組み合わせは、グループ1～6の中から選定された周波数で構成されています。
- ・同時に使用するマイクは、同グループ(下表の白または青)・異チャンネルにしてください。

15波用白グループ対比表			15波用青グループ対比表		
チャンネル	G/CH	周波数(MHz)	チャンネル	G/CH	周波数(MHz)
1	B11	806.125	1	B21	806.250
2	B12	806.375	2	B22	806.500
3	B31	806.625	3	B41	806.750
4	B32	806.875	4	B23	807.000
5	B13	807.125	5	B61	807.250
6	B33	807.375	6	B42	807.500
7	B51	807.625	7	B14	807.750
8	B24	807.875	8	B43	808.000
9	B52	808.125	9	B34	808.250
10	B53	808.375	10	B25	808.500
11	B35	808.625	11	B54	808.750
12	B26	808.875	12	B15	809.000
13	B44	809.125	13	B36	809.250
14	B45	809.375	14	B16	809.500
15	B55	809.625	15	B46	809.750

- ・B型パナソニックの送信機をラムサの受信機と組み合わせる場合は、ワイヤレス受信機WX-R821(別売品)をご使用ください。それ以外の組み合わせでは、B型ラムサとの共用はできません。

## 周波数特性

