

ワイヤレスマイクロホン WX-4370A

■概要

- 本機は、インストラクター用ヘッドセット型ワイヤレスマイクロホンです。
- PLLシンセサイザー方式の採用により、送信周波数の設定ができます。
- 同一空間で最大15波の同時使用が可能です。(使用条件など、詳細は次ページ参照)
- コンピュータ雑音、調光コントロール雑音などの影響を受けにくい800 MHz帯を採用しています。
- 単3形マンガン乾電池1本で、連続約10時間使用できます。
- 電源は単3形乾電池と、充電電池パック(別売品)による充電式の2通りで使用できます。
- 抗菌樹脂を採用しています。

■定格

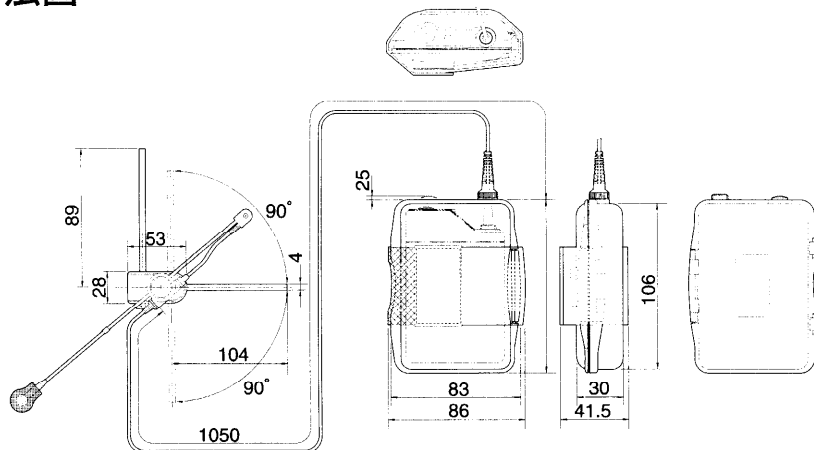
識別信号: 2値FSK変調	消費電流: 約60 mA (単3形乾電池使用時)
トーン信号: 32.768 kHz	乾電池寿命: 約10時間(単3形マンガン乾電池R6P(NB)使用、常温25℃連続使用にて)
電波形式: F3E	使用温度範囲: 0℃～+40℃
発振方式: 水晶制御PLLシンセサイザー方式	寸法: 本体: 約63(幅)×100(長さ)×23.5(厚さ) mm
変調方式: リアクタンス変調方式	マイク部: φ10(最大径)×29.5(長さ) mm
空中線電力: 2 mW	中継ケーブル: 長さ 1050 mm
到達距離: ダイバシティ受信機 WX-4020システムにて 約60 m(屋外) (注1)	質量: 本体: 約105 g(乾電池 R6P含む)
変調感度: ±5 kHz FM(90 dB SPL 1 kHzにて)	マイク部: 約90 g(ヘッドセット含む)
使用マイク: 単一指向性エレクトレットコンデンサマイクロホン	防滴ケース部: 約70 g(バンド含まず)
周波数特性: 100 Hz～10 kHz (1 kHz 基準 50 μ エンファシス)	仕上げ: 本体: ダークブルーメタリック調樹仕上げ (マンセル2.5PB2/2近似色)
最大入力音圧: 116 dB SPL(SENS 1)	防滴ケース部: 濃紺色(光沢)
入力等価雑音: 40 dB SPL以下(Aカーブ, SENS 1)	
使用電池: 単3形マンガン乾電池 R6P(NB)X 1個 1.5 V または専用充電電池パック WX-4451(別売品)	(注1) 受信機のフィールド選択スイッチは「標準」、アンテナ感度スイッチは「0 dB」です。

■付属品

単3形乾電池 R6P(NB).....1	表示ラベル (チャンネル・グループ・15チャンネル・グループ名).....1
中継ケーブル.....2(うち1個は本体取付済み)	キャリングケース.....1
ヘッドパット.....8(うち2個は本体取付済み)	バンド.....4(うち1個は本体取付済み)
ウインドスクリーン.....4(うち1個は本体取付済み)	取扱説明書.....1
防滴ケース.....1	保証書.....1
チャンネル設定用小型ドライバー.....1	

※中継ケーブル、ヘッドパット、ウインドスクリーン、バンドは消耗品です。

■外観寸法図



単位	mm
縮尺	1/5

■送信周波数

周波数(MHz)	グループ(下2桁目)	チャンネル(下1桁目)
806.125	B11	B71
806.250	B21	
806.375	B12	B72
806.500	B22	
806.625	B31	
806.750	B41	
806.875	B32	B73
807.000	B23	
807.125	B13	
807.250		B61
807.375	B33	
807.500	B42	B74
807.625		B51
807.750	B14	
807.875	B24	
808.000		B43
808.125		B52
808.250	B34	
808.375		B53
808.500	B25	B75
808.625	B35	
808.750		B54
808.875	B26	
809.000	B15	
809.125		B44
809.250	B36	
809.375	B45	B76
809.500	B16	
809.625		B55
809.750		B46
		B77

●多チャンネル運用について

- ・15波同時使用には、送信機・受信機・アンテナ・分配器がそれぞれ15波同時使用対応機種である必要があります。
- ・15波同時使用の組み合わせは、グループ1～6の中から選定された周波数で構成されています。
- ・同時に使用するマイクは、同グループ(下表の白または青)・異チャンネルにしてください。

チャンネル	G/CH	周波数(MHz)
1	B11	806.125
2	B12	806.375
3	B31	806.625
4	B32	806.875
5	B13	807.125
6	B33	807.375
7	B51	807.625
8	B24	807.875
9	B52	808.125
10	B53	808.375
11	B35	808.625
12	B26	808.875
13	B44	809.125
14	B45	809.375
15	B55	809.625

チャンネル	G/CH	周波数(MHz)
1	B21	806.250
2	B22	806.500
3	B41	806.750
4	B23	807.000
5	B61	807.250
6	B42	807.500
7	B14	807.750
8	B43	808.000
9	B34	808.250
10	B25	808.500
11	B54	808.750
12	B15	809.000
13	B36	809.250
14	B16	809.500
15	B46	809.750

- ・B型パナソニックの送信機をラムサの受信機と組み合わせる場合は、ワイヤレス受信機WX-R821(別売品)をご使用ください。それ以外の組み合わせでは、B型ラムサとの共用はできません。

■周波数特性

