

ワイヤレスマイクロホン WX-4370B

概要

本機は、インストラクター用ヘッドセット型の800 MHz帯PLLワイヤレスマイクロホンです。

- ワイヤレス受信機 WX-4020B,4021,4040B (別売品) と組み合わせて使用することにより、使用電池の状態を3段階で受信機に表示させることができます。
- 同一空間で最大15波の同時使用が可能です(使用条件など、詳細は次ページ参照)。
- 送信周波数はグループ用、チャンネル用の設定スイッチを操作することにより変更できます。
- 電源は単3形乾電池と、充電電池パック(別売品)による充電式の2通りで使用できます。
- 送信機本体は抗菌樹脂を採用しています。

構成

本機は、送信機とヘッドセット型マイクロホンで構成されており、WX-4370Bはキット品番です。

- ・送信機 (銘板部表示 WX-4300B) 保証書有り
- ・ヘッドセット型マイクロホン(銘板部表示 X4350U01) 保証書有り

仕様

トーン信号	32.768 kHz
電波形式	F3E、F9W
発振方式	水晶制御PLLシンセサイザ方式
変調方式	リアクタンス変調方式
空中線電力	2 mW
到達距離	ダイバシティ受信機 WX-4020Bシステムにて約60 m (屋外) 1
変調感度	±5 kHz FM (90 dB SPL 1 kHzにて)
使用マイク	単一指向性エレクトレットコンデンサマイクロホン
周波数特性	100 Hz ~ 10 kHz (1 kHz基準 50 μs エンファシス)
最大入力音圧	116 dB SPL (SENS1)
入力等価雑音	40 dB SPL以下 (Aカーブ、SENS1)
制御方式	トーン信号によるASK
制御信号	電池残量用: 3種類
使用電池	単3形マンガン乾電池 R6P(NB) × 1個 1.5 V、または専用充電電池パック WX-4451(別売品)
消費電流	約60 mA (1.5 Vにて)
乾電池寿命	約10時間 (パナソニック製 単3形マンガン乾電池 R6P (NB) 使用時) (常温25 連続使用にて) [約25時間 (パナソニック製 単3形アルカリ乾電池 LR6 (PG) 使用時)]
使用温度範囲	0 ~ +40
寸法	本体: 幅 63 mm 長さ 100 mm 厚さ 23.5 mm、マイク部: 最大径 10 mm、 中継ケーブル: 1 050 mm、防滴ケース: 幅 83 mm 長さ 110 mm 厚さ 30 mm
質量	本体: 約100 g (乾電池R6P含む)、マイク部: 約90 g (ヘッドセット含む) 防滴ケース部: 約70 g (バンド含まず)
仕上げ	本体: ダークブルーメタリック調樹脂仕上げ (マンセル2.5PB2/2近似色) 防滴ケース部: 濃紺色 (光沢) (マンセル5PB2/4近似色)

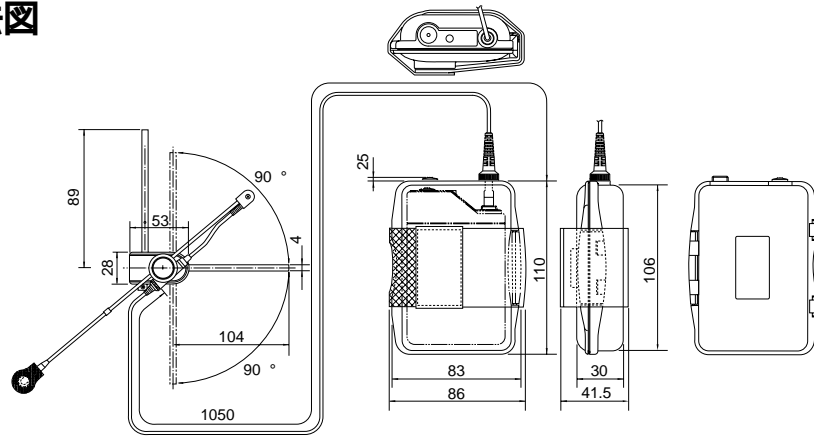
1 受信機のフィールド選択スイッチは「標準」、アンテナ感度スイッチ「0 dB」です。

付属品

単3形乾電池 R6P (NB)	1	チャンネル設定用小型ドライバー	1
中継ケーブル	2 (うち1個は本体取付済み)	表示ラベル(チャンネル・グループ・15チャンネル・グループ名)	1
ヘッドパット	8 (うち2個は本体取付済み)	キャリングケース	1
ウィンドスクリーン	4 (うち1個は本体取付済み)	取扱説明書	1
防滴ケース	1	保証書	1
バンド	4 (うち1個は本体取付済み)		

中継ケーブル、ヘッドパット、ウィンドスクリーン、バンドは消耗品です。

外觀寸法図



単位	mm
縮尺	1/5

送信周波数

7波使用例

送信周波数(0.125 MHz間隔、30波)							
周波数 (MHz)	グループ(下2桁目)	チャンネル(下1桁目)					
	1	2	3	4	5	6	7
806.125	B11						B71
806.250		B21					
806.375	B12						B72
806.500		B22					
806.625			B31				
806.750				B41			
806.875			B32				B73
807.000		B23					
807.125	B13						
807.250						B61	
807.375			B33				
807.500				B42			B74
807.625					B51		
807.750	B14						
807.875		B24					
808.000			B43				
808.125				B52			
808.250			B34				
808.375				B53			
808.500		B25					B75
808.625			B35				
808.750				B54			
808.875		B26					
809.000	B15						
809.125			B44				
809.250			B36				
809.375			B45				B76
809.500	B16						
809.625				B55			
809.750			B46				B77

多チャンネル運用について

- 15波同時使用には、送信機・受信機・アンテナ・分配器がそれぞれ15波同時使用対応機種である必要があります。
- 15波同時使用の組み合わせは、グループ1～6の中から選定された周波数で構成されています。
- 同時に使用するマイクは、同グループ(下表の白または青)・異チャンネルにしてください。

15波用白グループ対比表		
チャンネル	G/CH	周波数(MHz)
1	B11	806.125
2	B12	806.375
3	B31	806.625
4	B32	806.875
5	B13	807.125
6	B33	807.375
7	B51	807.625
8	B24	807.875
9	B52	808.125
10	B53	808.375
11	B35	808.625
12	B26	808.875
13	B44	809.125
14	B45	809.375
15	B55	809.625

15波用青グループ対比表		
チャンネル	G/CH	周波数(MHz)
1	B21	806.250
2	B22	806.500
3	B41	806.750
4	B23	807.000
5	B61	807.250
6	B42	807.500
7	B14	807.750
8	B43	808.000
9	B34	808.250
10	B25	808.500
11	B54	808.750
12	B15	809.000
13	B36	809.250
14	B16	809.500
15	B46	809.750

- B型パナソニックの送信機をラムサの受信機と組み合わせる場合は、ワイヤレス受信機 WX-R821 (別売品) をご使用ください。それ以外の組み合わせでは、B型ラムサとの共用はできません。

周波数特性

