

800MHz帯プレストーク型ワイヤレスマイクWX-4400

■概要

- 本機は、充電専用のプレストーク型ワイヤレスマイクロホンです。〔充電器は、WX-4450(別売)をご使用ください。〕
- PLLシンセサイザー方式の採用により、送信周波数の設定ができます。
- コンピュータ雑音、調光コントロール雑音および都市雑音などの影響を受けにくい800MHz帯を採用しています。
- 1回の充電で約20時間(20%使用率、5時間充電)使用できます。
- 抗菌樹脂および抗菌ウレタンを採用しています。

■定格

電 波 形 式：F3E
 発 振 方 式：水晶制御PLLシンセサイザー方式
 変 調 方 式：リアクタンス変調方式
 空 中 線 電 力：2mW
 到 達 距 離：ダイバシティ受信機WX-4020システムにて約60m(屋外)(注1)
 変 調 感 度：±5kHz FM(96dB SPL 1kHzにて)
 使 用 マ イ ク：無指向性エレクトレットコンデンサマイクロホン
 周 波 数 特 性：100Hz～10kHz(1kHz基準、50μsエンファシス)
 最大入力音圧：126dB SPL

入 力 等 価 雑 音：38dB SPL以下(Aカーブ)
 消 費 電 流：約88mA(1.2Vにて)
 使 用 電 池：ニッケル・カドミウム蓄電池
 電 池 寿 命：約20時間(20%使用率時)(注2)
 (5時間充電時)
 周 囲 温 度：0℃～+40℃
 寸 法：45(幅)×163(長さ)×25(厚さ)mm
 質 量(重 量)：約120g(電池含む)
 仕 上 げ：ダークブルーメタリック調樹脂仕上げ
 マンセル2.5PB2/2近似色

(注1) 受信機のフィールド選択スイッチは「標準」、アンテナ感度スイッチは「0dB」。

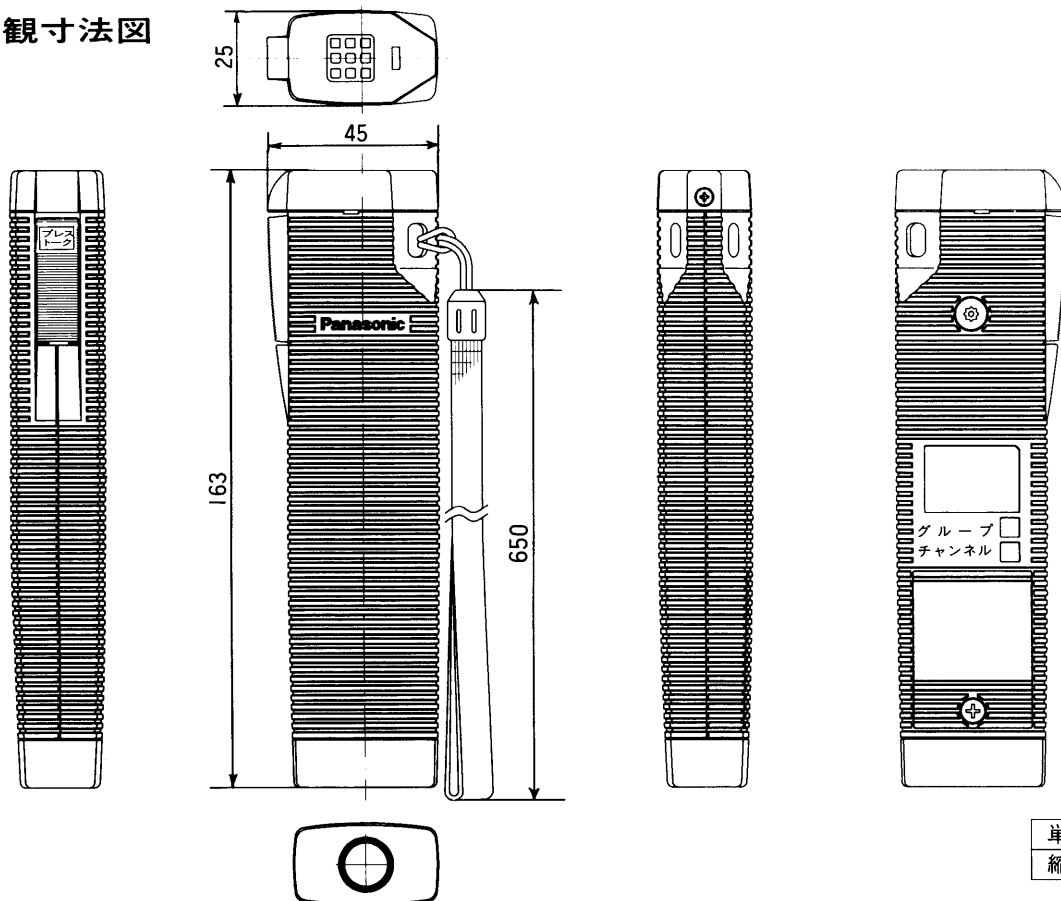
(注2) 1分使用で4分休止の繰り返し。

■付属品

- チャンネル設定用小型ドライバー…………… 1
 チャンネル表示ラベル…………… 1

- 取扱説明書…………… 1
 保証書…………… 1

■外観寸法図



■送信周波数

[MHz]

チャンネル グループ	1	2	3	4	5	6
1	806.125	806.375	807.125	807.750	809.000	809.500
2	806.250	806.500	807.000	807.875	808.500	808.875
3	806.625	806.875	807.375	808.250	808.625	809.250
4	806.750	807.500	808.000	809.125	809.375	809.750
5	807.625	808.125	808.375	808.750	809.625	
6	807.250					

●7波の組み合わせについて（7グループについて）

7グループは、1～6グループの中から選定された周波数で構成されており、次の条件下で十分に注意して使用したときは、7波の組み合わせも可能となります。

- ・送信機間を近接させない。（50cm以上）
- ・受信機と送信機の距離を5m以上離す。

（注）受信機及び混合分配器のフィールド選択スイッチが「標準」の場合。

[MHz]

チャンネル グループ	1	2	3	4	5	6	7
7	806.125	806.375	806.875	807.500	808.500	809.375	809.750

- 周波数表において周波数表示していないところにグループ・チャンネルを設定しても送信できません。

■周波数特性

