

# 単一指向性ワイヤレスマイク WX-460/2-5-6

## ■機器概要

水晶発振制御方式による高安定のボーカル用単一指向性ワイヤレスマイクです。  
単3乾電池1本で連続100時間使用できます。

## ■機器定格

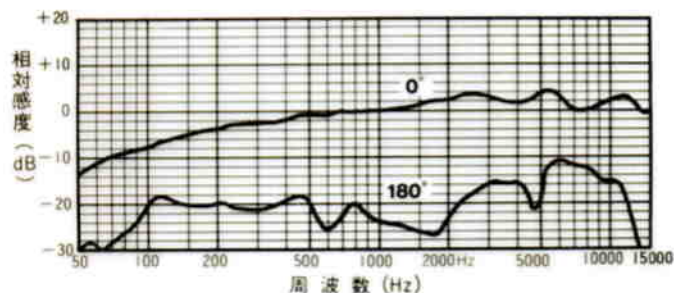
送信周波数	チャンネル	周波数 (MHz)	色	最大入力音圧	126dB SPL
	2	42.89	オレンジ	入力等価雑音	45dB SPL 以下 (1.25kHz FM時, Aカーブ)
	5	48.40	バイオレット(紫)	消費電流	12mA (1.5V)
	6	48.82	レッド	使用電池	単3乾電池 (SUM-3) × 1個 1.5V
電波形式	F3			電池寿命	100時間 (連続使用にて)
発振方式	水晶発振制御方式			アンテナ長	約15cm
変調方式	リアクタンス変調方式			周囲温度	0°C ~ +40°C
電界強度	42dB $\mu$ V 30mにて			適合アダプター	WM-808
到達距離	約30m			寸法	$\phi$ 48.5(最大径) × 211.5(長さ) mm
変調感度	1.25kHz FM (90dB SPL 1kHzにて)			重量	約320g (電池を含む)
使用マイク	単一指向性ダイナミックマイクロホン				
周波数特性	100~7,000Hz $\pm$ 6dB (1kHz基準, 50 $\mu$ s エンファシス)			仕上	ブロンズメタリック塗装

- 2チャンネルについては電波監理局への申請が必要ですが、申請しないでご使用の場合はアンテナを短いもの(付属)にかえてください。
- 5・6ch用は強電界として使用することはできません(電波申請もできません)。

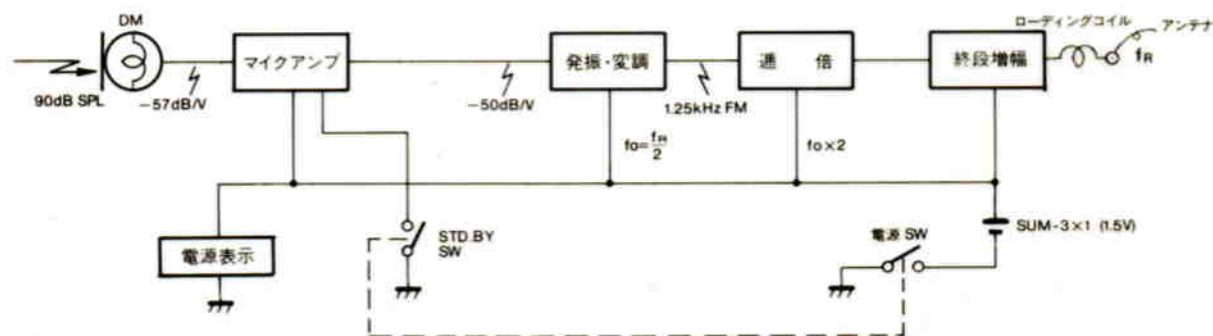
## ■付属品

スタンドアダプタ.....	1	取扱説明書.....	1
付属アンテナ(2chのみ).....	1	保証書.....	1
電波申請用予備試験データ(2chのみ).....	1		

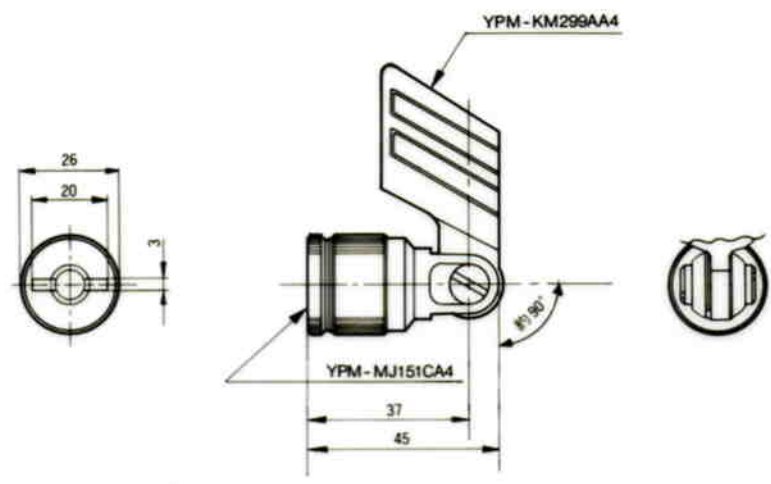
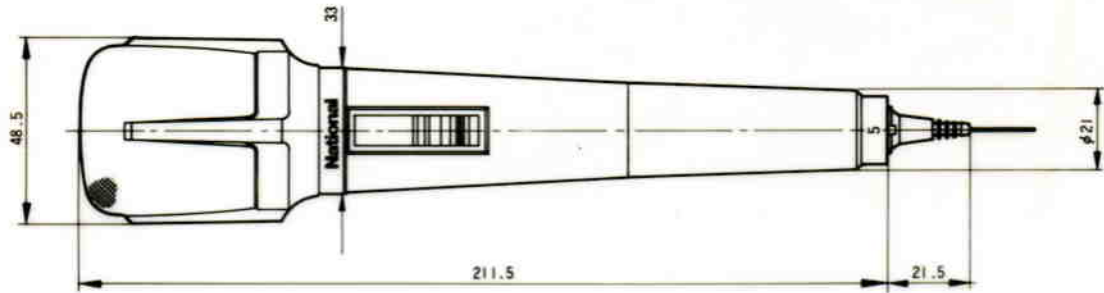
## ■周波数特性



## ■ブロックダイアグラム



■外觀寸法図



單位	mm
縮尺	1/2