

ポータブルワイヤレス送信機 WX-4700

概要

本機は、ミキシング機能をもった可搬型の800 MHz帯PLLワイヤレス送信機です。有線マイクロホン（別売品）を接続し、ワイヤレスマイクとして使用します。

- 別売の有線マイクロホンや、補助音源としてポータブルCDプレーヤーなど4つの入力をミキシングして、1波で送信することができます。
- 電源は、ACアダプター（付属品）または単3乾電池4本による2電源方式です。
- 入力1の音量レベルを検知して、入力2～4を自動的にミュートする、自動ミュート機能を備えています。
- 周波数安定度の高いPLLシンセサイザー方式を搭載しています。
- ワイヤレス受信機 WX-4020B,4040B,4021（別売品）と組み合わせて使用することにより、使用電池の状態を3段階で受信機に表示させることができます。
- ポータブルワイヤレスアンプ WX-281,281C,282,282C（別売品）と組み合わせて使用することにより、音響設備のない部屋でも簡単に使用できます（電池残量機能は使用できません）。

仕様

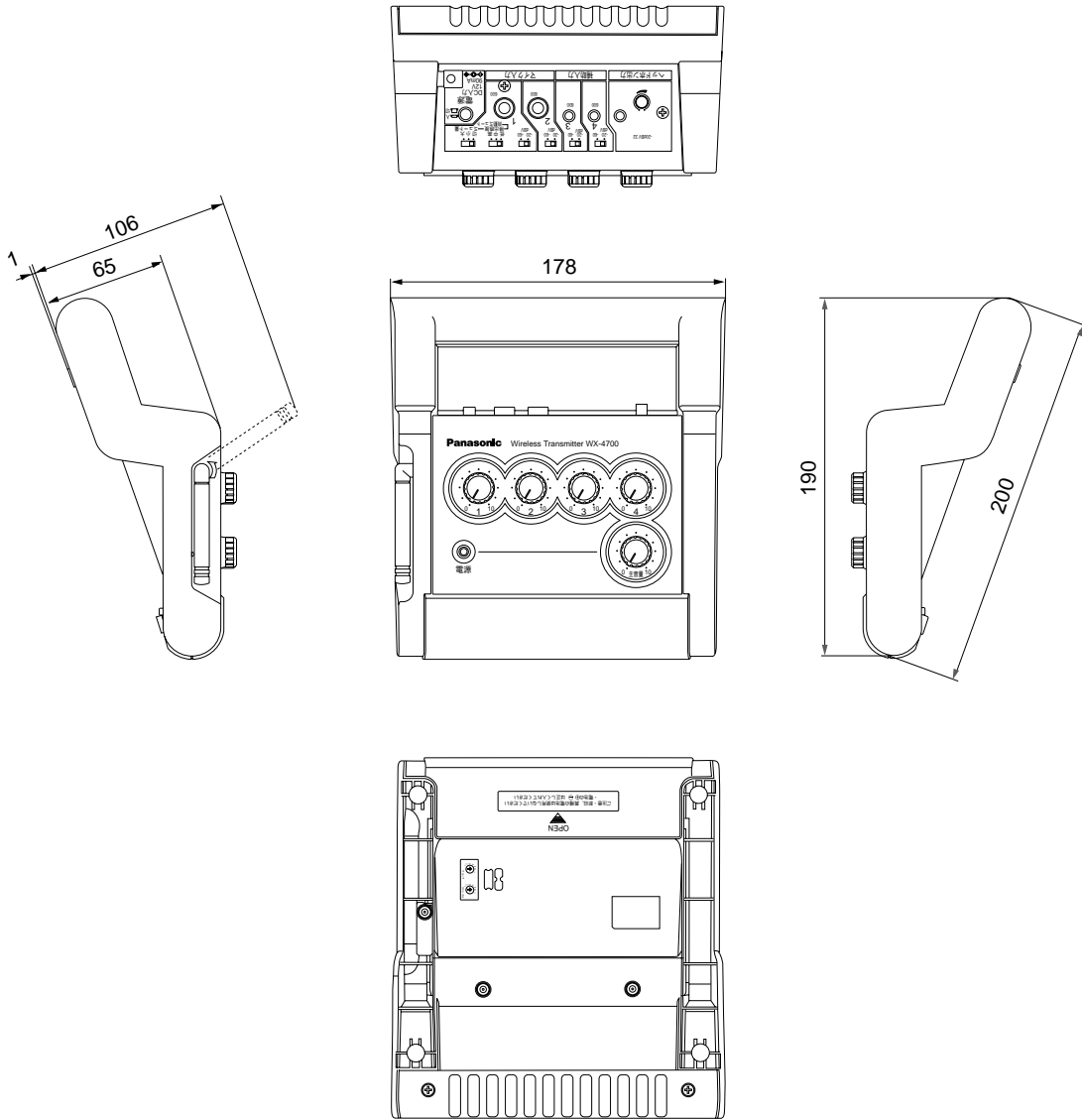
送信周波数	806.125 MHz ~ 809.750 MHz (0.125 MHz間隔30波)
トーン信号	32.768 kHz
電波形式	F3E、F9W
発振方式	水晶制御PLLシンセサイザー方式
変調方式	リアクタンス変調方式
空中線電力	2 mW
到達距離	ダイバシティ受信機 WX-4020Bシステムにて見通し約100 m (屋外) 1
変調感度 (感度切換)	- 60 dBV: ±5 kHz FM (74 dB SPL 1 kHzにて) - 20 dBV: ±5 kHz FM (118 dB SPL 1 kHzにて)
マイク入力1	平衡入力: 大型複式ジャック、600 Ω、入力感度 - 60 dBV / - 20 dBV切換、自動ミュート
マイク入力2	平衡入力: 大型複式ジャック、600 Ω、入力感度 - 60 dBV / - 20 dBV切換
補助入力3,4	不平衡入力: 3.5 ミニ複式ジャック、600 Ω、入力感度 - 60 dBV / - 20 dBV切換
ヘッドホン出力	不平衡出力: 3.5 ミニ複式ジャック(L+Rモノラル)、 - 20 dBV、32 Ω、出力調節つまみ(後面)付き
主音量ボリューム	入力1～4ミキシング後の音量可変
周波数特性	100 Hz ~ 10 kHz (1 kHz基準 50 μs エンファシス)
最大入力音圧	110 dB SPL
入力等価雑音	40 dB SPL以下 (Aカーブ)
自動ミュート	ミュート量切換: 切 / 小 / 大、入力検出感度切換: 低 / 中 / 高
制御方式	トーン信号によるASK
制御信号	電池残量用
電源	ACアダプター (付属品) または単3形乾電池 (別売品) × 4個
消費電流	約90 mA (ACアダプター使用時) 約80 mA (乾電池使用時)
乾電池寿命	約15時間 (パナソニック製 単3形アルカリ乾電池 LR6 (PG) 使用時) (常温25℃ 連続使用にて) [約7時間 (パナソニック製 単3形マンガン乾電池 R6P (NB) 使用時]
使用温度範囲	0 ~ +40
寸法	幅 178 mm 高さ 65 mm 奥行 200 mm
質量	約590 g (本体のみ) 約760 g (付属ACアダプター含む)
仕上げ	パネルカバー: スカイブルーメタリック色塗装、ケース: ダークグレー色ABS樹脂

1 受信機のフィールド選択スイッチは「標準」、アンテナ感度スイッチ「0 dB」です。

付属品

ACアダプター	1	チャンネル設定用小型ドライバー	1
表示ラベル		取扱説明書	1
(チャンネル・グループ・15チャンネル・グループ名).....	1	保証書	1

外觀寸法図



単位	mm
縮尺	1/4

送信周波数

7波使用例

送信周波数(0.125 MHz間隔、30波)							
周波数 (MHz)	グループ(下2桁目)			チャンネル(下1桁目)			
	1	2	3	4	5	6	7
806.125	B11						B71
806.250		B21					
806.375	B12						B72
806.500		B22					
806.625			B31				
806.750				B41			
806.875			B32				B73
807.000		B23					
807.125	B13						
807.250						B61	
807.375			B33				
807.500				B42			B74
807.625					B51		
807.750	B14						
807.875		B24					
808.000				B43			
808.125					B52		
808.250			B34				
808.375					B53		
808.500		B25					B75
808.625			B35				
808.750					B54		
808.875		B26					
809.000	B15						
809.125				B44			
809.250			B36				
809.375				B45			B76
809.500	B16						
809.625					B55		
809.750				B46			B77

多チャンネル運用について

- 15波同時使用には、送信機・受信機・アンテナ・分配器がそれぞれ15波同時使用対応機種である必要があります。
- 15波同時使用の組み合わせは、グループ1～6の中から選定された周波数で構成されています。
- 同時に使用するマイクは、同グループ（下表の白または青）・異チャンネルにしてください。

チャンネル	G/CH	周波数(MHz)
1	B11	806.125
2	B12	806.375
3	B31	806.625
4	B32	806.875
5	B13	807.125
6	B33	807.375
7	B51	807.625
8	B24	807.875
9	B52	808.125
10	B53	808.375
11	B35	808.625
12	B26	808.875
13	B44	809.125
14	B45	809.375
15	B55	809.625

チャンネル	G/CH	周波数(MHz)
1	B21	806.250
2	B22	806.500
3	B41	806.750
4	B23	807.000
5	B61	807.250
6	B42	807.500
7	B14	807.750
8	B43	808.000
9	B34	808.250
10	B25	808.500
11	B54	808.750
12	B15	809.000
13	B36	809.250
14	B16	809.500
15	B46	809.750

- B型パナソニックの送信機をラムサの受信機と組み合わせる場合は、ワイヤレス受信機 WX-R821（別売品）をご使用ください。それ以外の組み合わせでは、B型ラムサとの共用はできません。
- 16チャンネル以上使用する場合は、お買い上げの販売店にご相談ください。