

単一指向性ワイヤレスマイク WX-470A/1・2・3・4・5・6 WX-470A/8・9・10

■ 機器概要

- 水晶発振制御方式による高安定のスピーチ・ボーカル兼用単一指向性ワイヤレスマイクです。
- 本機はノイズレス方式採用により、電源スイッチ OFF 時に受信機側の妨害雑音、および電源スイッチ ON-OFF 時の雑音が大幅に減少します。(ノイズレス方式採用の受信機を使用の場合)
- 単 3 乾電池 1 本で連続 100 時間使用できます。
- 電池の消耗度合いを液晶で表示し、電池の交換時期が一目でわかります。

■ 機器定格

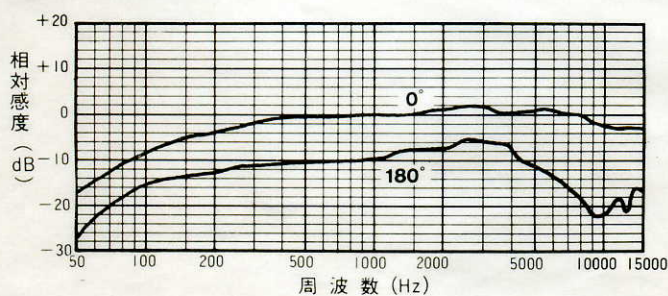
| 送信周波数 | チャンネル | 周波数 (MHz) | 色 | 到達距離 | 強電界：約 100m 弱電界：約 30m |
|-------|---|-----------|---------|--------|---|
| 送信周波数 | 1 | 40.68 | ブルー | 変調感度 | 1.25 kHz FM (90 dB SPL 1kHzにて) |
| | 2 | 42.89 | オレンジ | | |
| | 3 | 44.87 | イエロー | 使用マイク | 単一指向性 エレクトレットコンデンサマイクロホン |
| | 4 | 47.27 | グリーン | | |
| | 5 | 48.40 | バイオレット | 最大入力音圧 | 126 dB SPL |
| | 6 | 48.82 | レッド | | |
| | ※ 8 | 34.48 | ヘリオトロープ | 周波数特性 | 100~7,000 Hz ± 6 dB (1 kHz 基準, 50 μs エンファシス) |
| | ※ 9 | 38.80 | ピンク | | |
| | ※ 10 | 36.30 | ブラウン | | |
| | | | | | |
| 電波形式 | F3 | | | 入力等価雑音 | 45 dB SPL 以下 (1.25 kHz FM 時, Aカーブ) |
| 発振方式 | 水晶発振制御方式 | | | 使用電池 | 単 3 乾電池 (SUM-3) × 1 個 1.5V |
| 変調方式 | リアクタンス変調方式 | | | 消費電流 | 12 mA (1.5Vにて) |
| 電界強度 | 1 ch : 63 dB μV (強電界) 30mにて 2~10 ch : 42 dB μV (弱電界) 30mにて (7ch はありません) | | | 電池寿命 | 100 時間 (連続使用にて) |
| | | | | 周囲温度 | 0°C ~ +40°C |
| | | | | 寸法 | φ34 (最大径) × 208.5 (長さ) mm |
| | | | | 重量 | 約 150 g (電池を含む) |
| | | | | 仕上げ | ブロンズメタリック塗装 |

- 2・3・4 ch は電波申請することにより強電界として使用できます。電波申請しない場合は弱電界用としてのみお使いください。
 - 5・6・8・9・10 ch 用は強電界として使用することはできません(電波申請もできません)。
- ※は準特別注作品です。

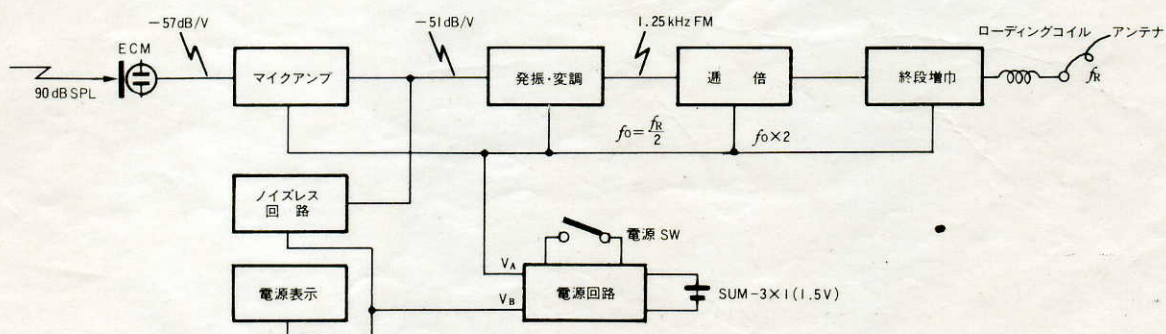
■ 付属品

| | | | |
|------------------------------|---|------------|---|
| 付属アンテナ(2・3・4chのみ)..... | 1 | 取扱説明書..... | 1 |
| スタンドアダプタ..... | 1 | 保証書..... | 1 |
| 電波申請用予備試験データ(2・3・4chのみ)..... | 1 | | |

■ 周波数特性

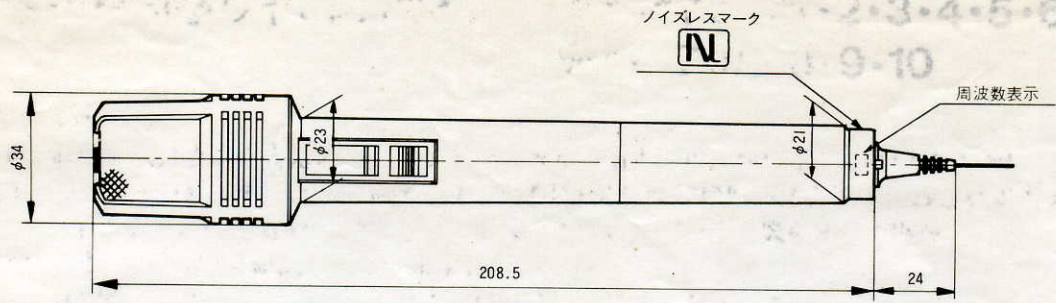


■ ブロックダイアグラム

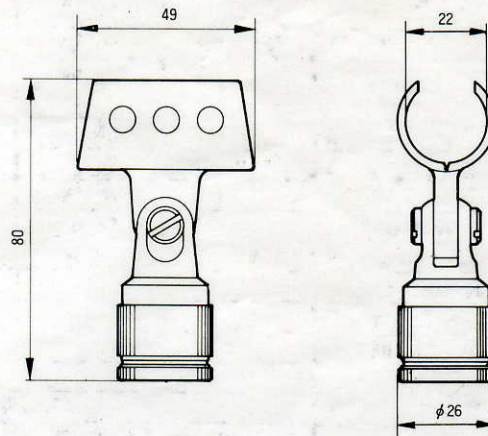


■ 外観寸法図

● ワイヤレスマイクロホン



● スタンドアダプタ



| | |
|----|-----|
| 単位 | mm |
| 縮尺 | 1/2 |