

●製品の仕様、付属品およびデザインは予告なく変更する場合があります。記載内容は2009年6月現在のものです。

技術基準適合証明書

ワイヤレスマイクロホン WX-4800

■概要

本機は、ペンシル型の800 MHz帯PLLワイヤレスマイクロホンです。

- 手で持っても、ポケットなどに収納しても使用できる小型・軽量設計です。
- ワイヤレス受信機WX-4020B,4040B(別売品)と組み合わせて使用することにより、使用電池の状態を3段階で受信機に表示させることができます。
- 同一空間で最大15波の同時使用が可能です。
- 送信周波数は、グループ用、チャンネル用の設定スイッチを操作することにより変更できます。
- 使用位置に合わせ、音量切換スイッチで音量(大/小)の切り換えができます。
- 電源は単4形乾電池(別売品)と、単4形充電電池(別売品)の2通りで使用できます。
- ケースには抗菌塗装を施しています。

■仕様

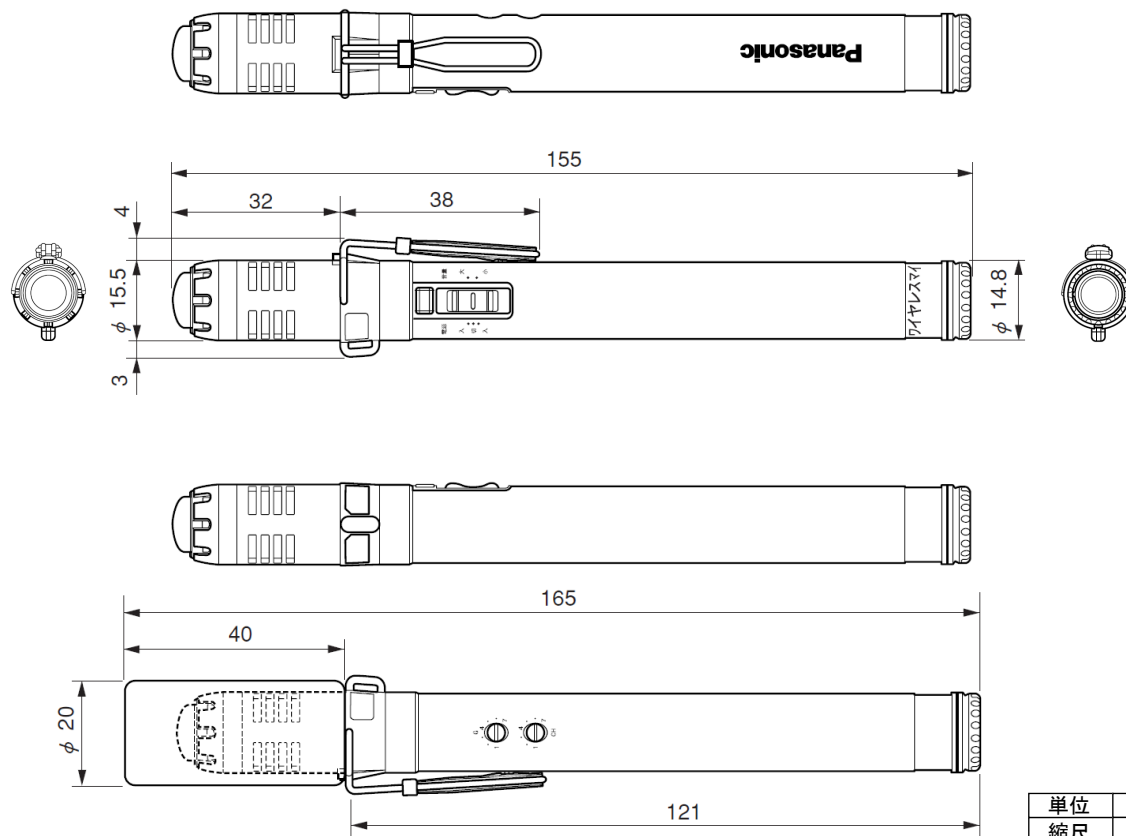
トーン信号	32.768 kHz
電波形式	F3E、F9W
発振方式	水晶制御PLLシンセサイザー方式
変調方式	リアクタンス変調方式
空中線電力	2 mW
到達距離	ダイバシティ受信機WX-4020Bシステムにて見通し約60 m(屋外) ※1
変調感度	±5 kHz FM (92 dB SPL 1 kHzにて/小) / ±5 kHz FM (82 dB SPL 1 kHzにて/大)
使用マイク	単一指向性エレクトレットコンデンサマイクロホン
周波数特性	100 Hz～10 kHz (1 kHz基準 50 μs エンファシス)
最大入力音圧	126 dB SPL (小) / 116 dB SPL (大)
入力等価雑音	36 dB SPL以下 (Aカーブ/小) / 41 dB SPL以下 (Aカーブ/大)
制御方式	トーン信号によるASK
使用電池	単4形 アルカリ乾電池 LR03XJ × 1個 1.5 V 単4形 マンガン乾電池 R03NB × 1個 1.5 V 単4形 充電電池 HHR-4MRS × 1個 1.2 V
消費電流	約60 mA (1.5 Vにて)
電池寿命 (常温25℃連続使用にて)	約10時間 (パナソニック製単4形アルカリ乾電池 LR03XJ 使用時) 約3時間 (パナソニック製単4形マンガン乾電池 R03NB 使用時) 約7時間 (パナソニック製単4形ニッケル水素電池 HHR-4MRS 使用時)
使用温度範囲	0℃～+40℃
寸法	最大径φ 14.8 mm 長さ155 mm
質量	約45 g (乾電池含む)
仕上げ	本体: シルバー色アルマイト仕上げ (マンセルN7近似色) クリップ部周辺: ダークブルー色塗装 (マンセル5PB2/2近似色)

※1 受信機のフィールド選択スイッチは「標準」、アンテナ感度スイッチ「0 dB」です。

■付属品

単4形マンガン乾電池(動作確認用).....	1	風防.....	1
チャンネル設定用小型ドライバー.....	1	ソフトケース.....	1
表示ラベル(チャンネル・グループ・15チャンネル・グループ名・カラー).....	1	保護ラベル.....	1
音量切換スイッチストッパー.....	1	保証書.....	1
取扱説明書.....	1		

■ 外観寸法図



■ 送信周波数

※ 7波使用例

送信周波数(0.125 MHz間隔、30波)							
周波数 (MHz)	グループ(下2桁目)・チャンネル(下1桁目)						
	1	2	3	4	5	6	7※
806.125	B11						B71
806.250		B21					
806.375	B12						B72
806.500		B22					
806.625			B31				
806.750				B41			
806.875				B32			B73
807.000		B23					
807.125	B13						
807.250						B61	
807.375			B33				
807.500				B42			B74
807.625					B51		
807.750	B14						
807.875		B24					
808.000				B43			
808.125					B52		
808.250			B34				
808.375					B53		
808.500		B25					B75
808.625			B35				
808.750					B54		
808.875		B26					
809.000	B15						
809.125				B44			
809.250			B36				
809.375				B45			B76
809.500	B16						
809.625					B55		
809.750				B46			B77

【多チャンネル運用について】

- 15波同時使用には、送信機・受信機・アンテナ・分配器それぞれ15波同時使用対応機種である必要があります。
- 15波同時使用の組み合わせは、グループ1～6の中から選定された周波数で構成されています。
- 同時に使用するマイクは、下の表の「白グループ」または「青グループ」内で、設定してください。

白グループ

15波用白グループ対比表		
チャンネル	G/CH	周波数(MHz)
1	B11	806.125
2	B12	806.375
3	B31	806.625
4	B32	806.875
5	B13	807.125
6	B33	807.375
7	B51	807.625
8	B24	807.875
9	B52	808.125
10	B53	808.375
11	B35	808.625
12	B26	808.875
13	B44	809.125
14	B45	809.375
15	B55	809.625

青グループ

15波用青グループ対比表		
チャンネル	G/CH	周波数(MHz)
1	B21	806.250
2	B22	806.500
3	B41	806.750
4	B23	807.000
5	B61	807.250
6	B42	807.500
7	B14	807.750
8	B43	808.000
9	B34	808.250
10	B25	808.500
11	B54	808.750
12	B15	809.000
13	B36	809.250
14	B16	809.500
15	B46	809.750

- B型パナソニックの送信機をラムサの受信機と組み合わせる場合は、ワイヤレス受信機 WX-R822 (別売品) をご使用ください。それ以外の組み合わせでは、B型ラムサとの共用はできません。
- 16チャンネル以上使用する場合は、お買い上げの販売店にご相談下さい。