

ワイヤレスアンプ “ザ・クォーツ,” WX-731, WX-733

■ 機器概要

カセットテープレコーダ内蔵の水晶発振制御方式単チャンネル用ワイヤレスアンプです。

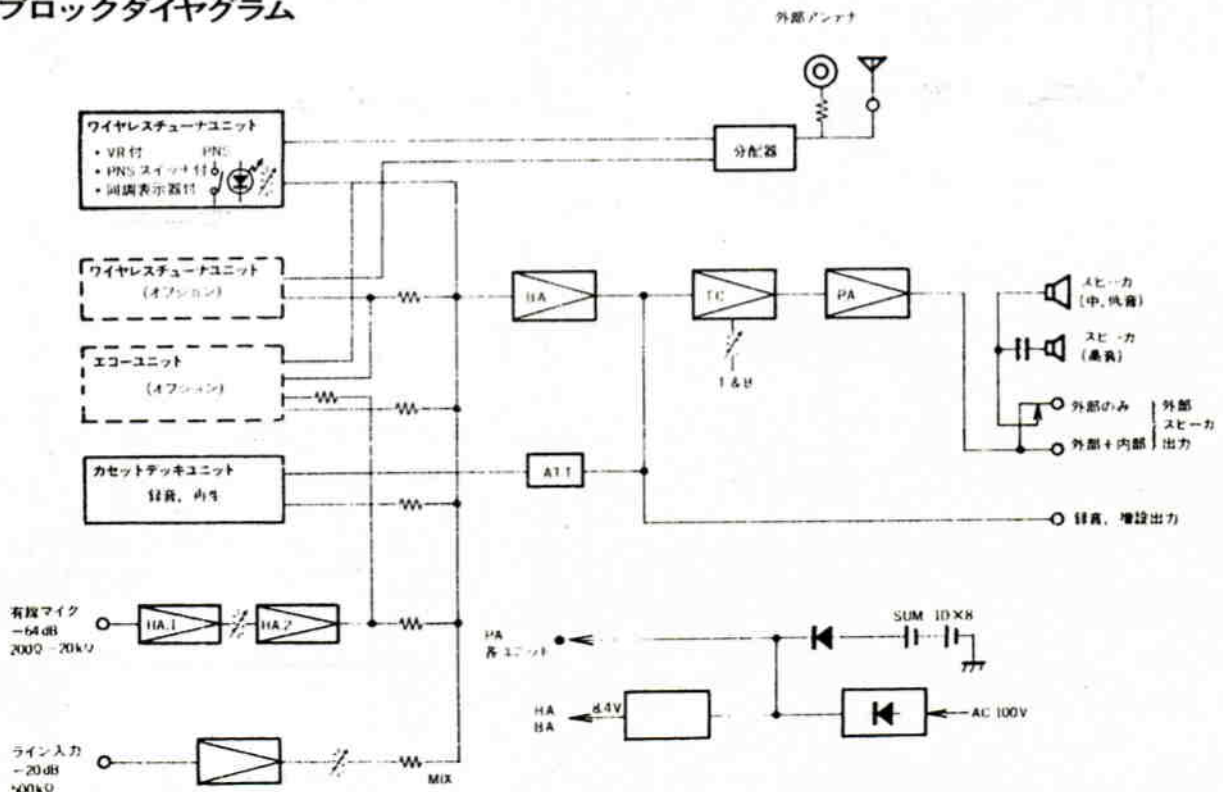
■ 機器定格

電 源	AC 100V 50/60Hz または DC 12V (単一乾電池 SUM-1 : 8 個)	入 力	マ イ ク ラ イ ン	-64dB 200Ω ~ 20kΩ に適合 -20dB 500kΩ
消 費 電 力	AC 10W 定格出力時 約 32W DC 5W 定格出力時 約 940mA	テ ー プ レ コ ー ダ 部	トラック方式	2トラック1チャンネル (モノラル)
定 格 出 力	AC時 10W, DC時 5W	使用テープ	録音方式	カセットテープ (C 30, 60, 90)
最 大 出 力	AC時 15W	消去方式	消去方式	交流バイアス方式
電 池 寿 命	約7日間 (1日2時間使用にて)	テープ速度	テープ速度	交流消去方式
受 信 周 波 数	WX 731 : 40.68MHz (色 : ブルー) WX 733 : 44.87MHz (色 : イエロー)	回転ムラ	周波数特性	4.75cm/sec
受 信 方 式	スーパーヘテロダイン水晶発振制御方式	早送り巻戻し時間	早送り巻戻し時間	0.35% RMS
アンテナ方式	ロッドアンテナ または 75Ω 外部アンテナ (M形接続)	外部スピーカー	外部スピーカー	100~8,000Hz
受 信 感 度	1.1dB/μV (SN比 30dBにて)	録音・増設	録音・増設	約100秒 (C 60テープの場合)
スケルチ感度	10dB/μV に設定 (0dB = 1μV)	周囲温度	周囲温度	8Ω ~ 16Ω 定格入力 15W 以上
S N 比	60dB 以上 (54dB/μV 入力にて)	寸 法	寸 法	「内部SP+外部SP」または「外部SPのみ」 コネクタ差し替え式
歪 率	5% 以下 (定格出力時)	重 量	重 量	0dB 1kΩ 以上
周波数特性	70~10,000Hz	仕 上	仕 上	0°C ~ +40°C
残留雑音	5mV 以下 (定格出力比 65dB 以下)	ABS樹脂 パネル : マンセル N1 (黒)		330(幅) × 435(高さ) × 150(奥行) mm

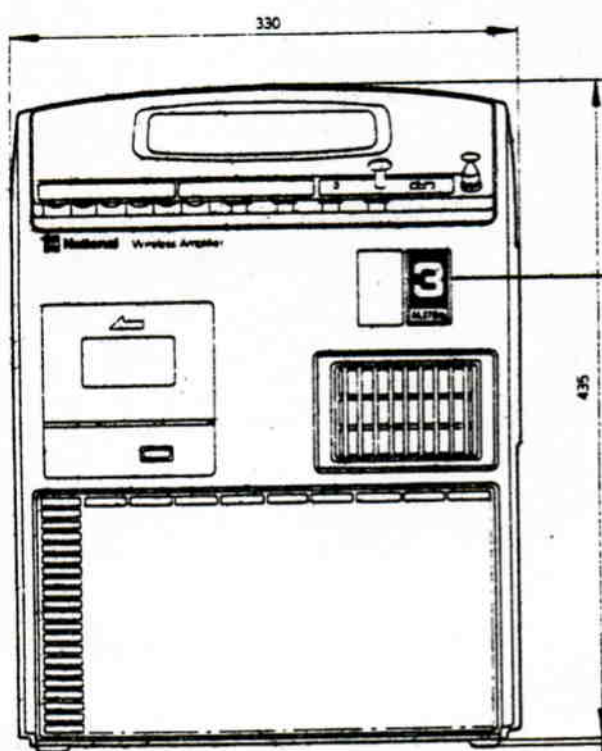
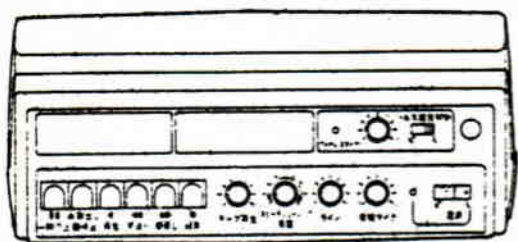
■ 付属品

- | | |
|-----------------------|---------------|
| 単頭プラグ..... 1 | 試聴用テープ..... 1 |
| 外部スピーカー接続用コネクタ..... 1 | ダストカバー..... 1 |
| 電池収納用ハイブ..... 2 | 保証書..... 1 |

■ ブロックダイアグラム



■外觀寸法図

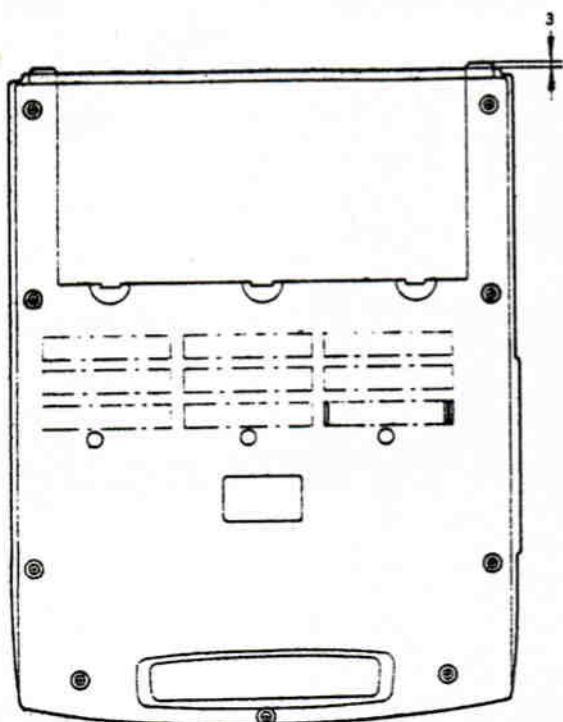
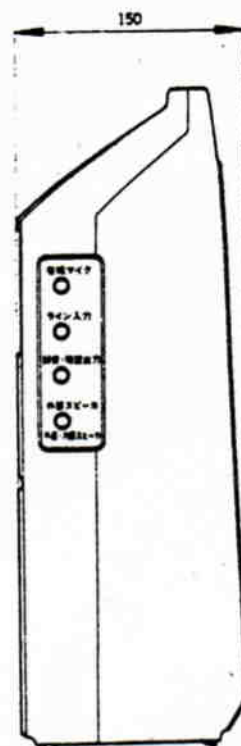


WX-731

1

WX-733

3



單位	mm
縮尺	1/5