

ワイヤレスアンプ “ザ・クォーツ,” WX-731, WX-733

■ 機器概要

カセットテープレコーダ内蔵の水晶発振制御方式単チャンネル用ワイヤレスアンプです。

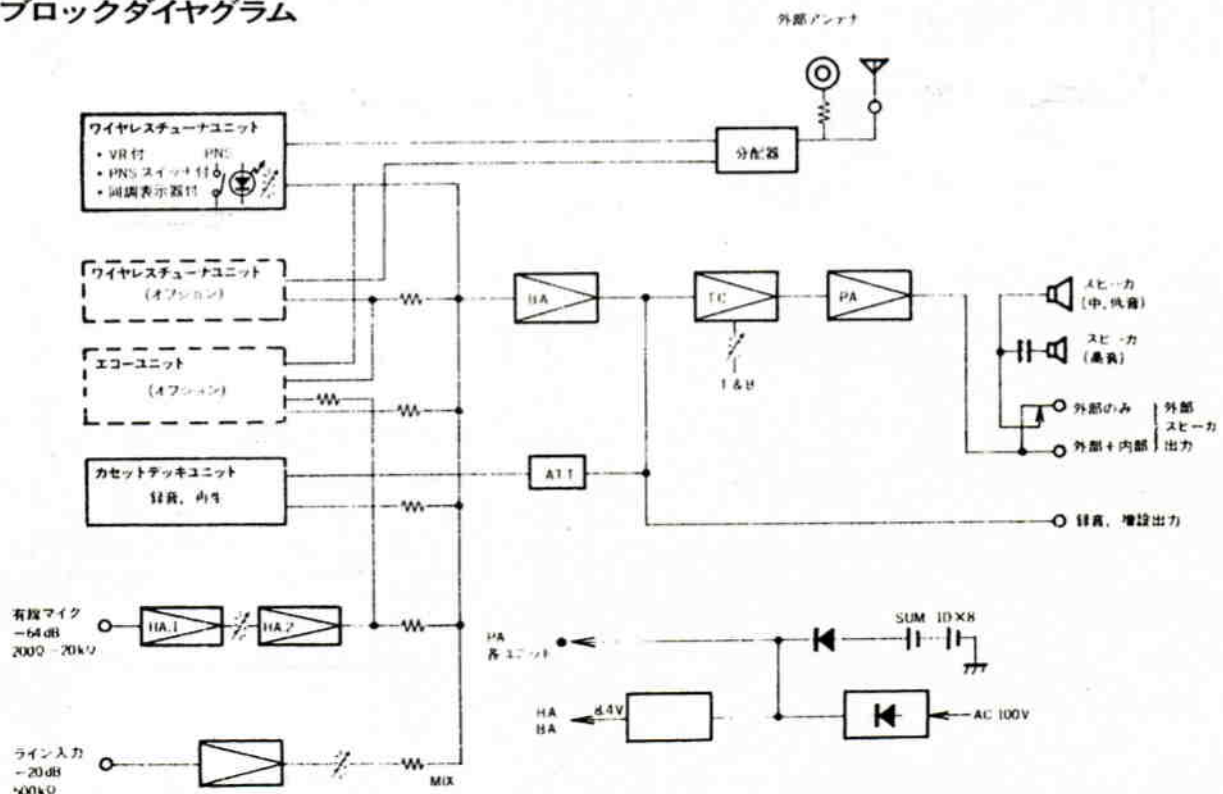
■ 機器定格

電 源	AC 100V 50/60Hz または DC 12V (単一乾電池 SUM-1 : 8 個)	入 力	マ イ ク ラ イ ン	-64dB 200Ω ~ 20kΩ に適合 -20dB 500kΩ
消 費 電 力	AC 10W 定格出力時 約 32W DC 5W 定格出力時 約 940mA	テ ー プ レ コ ー ダ 部	トラック方式	2トラック1チャンネル (モノラル)
定 格 出 力	AC時 10W, DC時 5W	使用テープ	カセットテープ (C 30, 60, 90)	
最 大 出 力	AC時 15W	録音方式	交流バイアス方式	
電 池 寿 命	約 7 日間 (1日 2 時間使用にて)	消去方式	交流消去方式	
受 信 周 波 数	WX 731 : 40.68 MHz (色 : ブルー) WX 733 : 44.87 MHz (色 : イエロー)	テープ速度	4.75 cm/sec	
受 信 方 式	スーパーヘテロダイン水晶発振制御方式	回 転 ム ラ	0.35% RMS	
ア ン テ ナ 方 式	ロッドアンテナ または 75Ω 外部アンテナ (M形接続)	周波数特性	100 ~ 8,000 Hz	
受 信 感 度	1.1 dB/μV (SN比 30dB にて)	早送り巻戻し時間	約 100 秒 (C 60 テープの場合)	
スケルチ感度	10 dB/μV に設定 (0dB = 1μV)	出力回路	外部スピーカ 内部SP + 外部SP または 外部SPのみ コネクタさし替え式	
S N 比	60dB 以上 (54dB/μV 入力にて)	録音・増設	0dB 1kΩ 以上	
歪 率	5% 以下 (定格出力時)	周 囲 温 度	0°C ~ +40°C	
周 波 数 特 性	70 ~ 10,000 Hz	寸 法	330 (幅) × 435 (高さ) × 150 (奥行) mm	
残 留 雑 音	5mV 以下 (定格出力比 65dB 以下)	重 量	約 6.8kg (電池 0.8kg 含む)	
		仕 上	ABS樹脂 パネル : マンセル N1 (黒)	

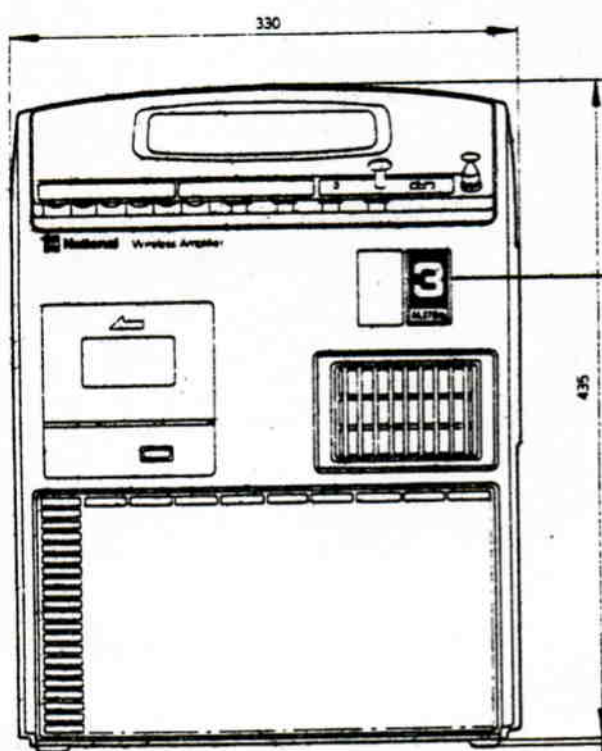
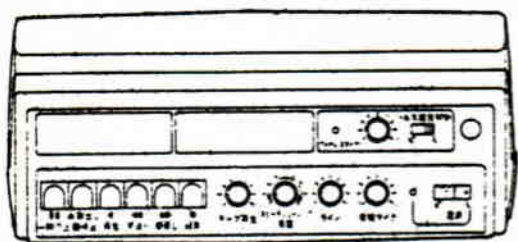
■ 付属品

単頭プラグ.....	1	試聴用テープ.....	1
外部スピーカ接続用コネクタ.....	1	ダストカバー.....	1
電池収納用ハイブ.....	2	保証書.....	1

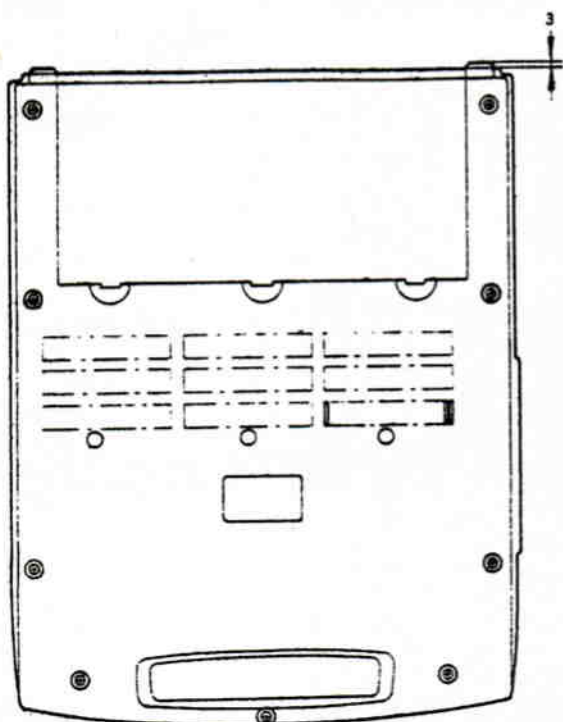
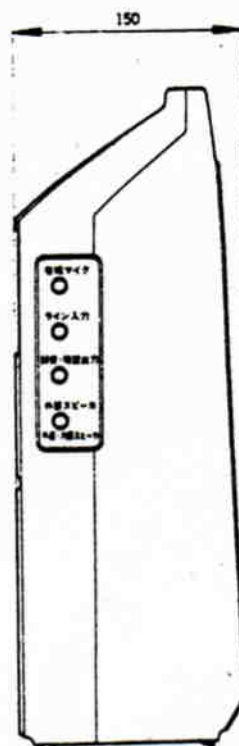
■ ブロックダイアグラム



■外觀寸法図



WX-731 1
WX-733 3



單位	mm
縮尺	1/5