

ワイヤレスアンプ “ザ・クォーツ”

WX-750/1・3

WX-750/2・4

■ 機器概要

カセットテープレコーダ内蔵の水晶発振制御方式複チャンネル同時受信ワイヤレスアンプです。

■ 機器定格

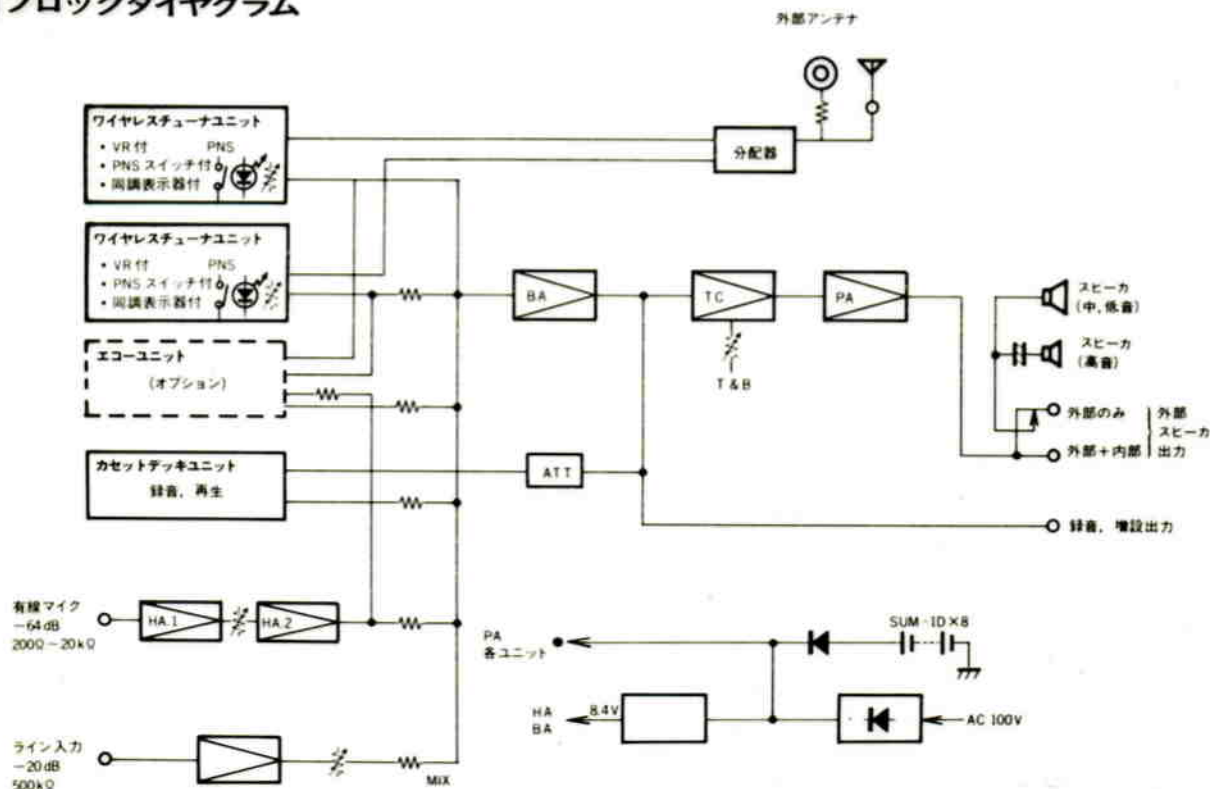
電源	AC 100V 50/60Hz または DC 12V (単一乾電池 SUM-1 : 8個)	残留雑音	5mV以下 (定格出力比 65dB 以下)
消費電力	AC 10W 定格出力時 約 33W DC 5W 定格出力時 約 990mA	入力	マイク -64dB 200Ω~20kΩ に適合 ライン -20dB 500kΩ
定格出力	AC時 10W, DC時 5W	トラック方式	2トラック1チャンネル (モノラル)
最大出力	AC時 15W	使用テープ	カセットテープ (C-30, 60, 90)
電池寿命	約 7日間 (1日 2時間使用にて)	録音方式	交流バイアス方式
受信周波数	WX-750/1・3 : 40.68 MHz (色 : ブルー) 44.87 MHz (色 : イエロー) WX-750/2・4 : 42.89 MHz (色 : オレンジ) 47.27 MHz (色 : グリーン)	消去方式	交流消去方式
		テープ速度	4.75 cm/sec
		回転ムラ	0.35% RMS
		周波数特性	100~8,000Hz
受信方式	スーパーヘテロダイン水晶発振制御方式	早送り巻戻し時間	約 100秒 (C-60 テープの場合)
アンテナ方式	ロッドアンテナ または 75Ω 外部アンテナ (M形接栓)	出力回路	外部スピーカ 8Ω~16Ω 定格入力 15W 以上 「内部 SP+外部 SP」または「外部 SPのみ」 コネクタさし替え式
受信感度	13dB/μV (SN比 30dB にて)	録音・増設	0dB 1kΩ 以上
スケルチ感度	10dB/μV (0dB=1μV)	周囲温度	0°C~+40°C
S/N比	60dB 以上 (54dB/μV 入力にて)	寸法	330(幅)×435(高さ)×150(奥行) mm
歪率	5% 以下 (定格出力時)	重量	約 6.8kg (電池 0.8kg 含む)
周波数特性	70~10,000Hz	仕上	ABS樹脂 パネル : マンセルN1 (黒)

■ 付属品

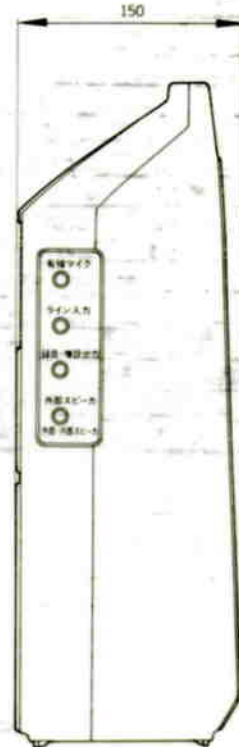
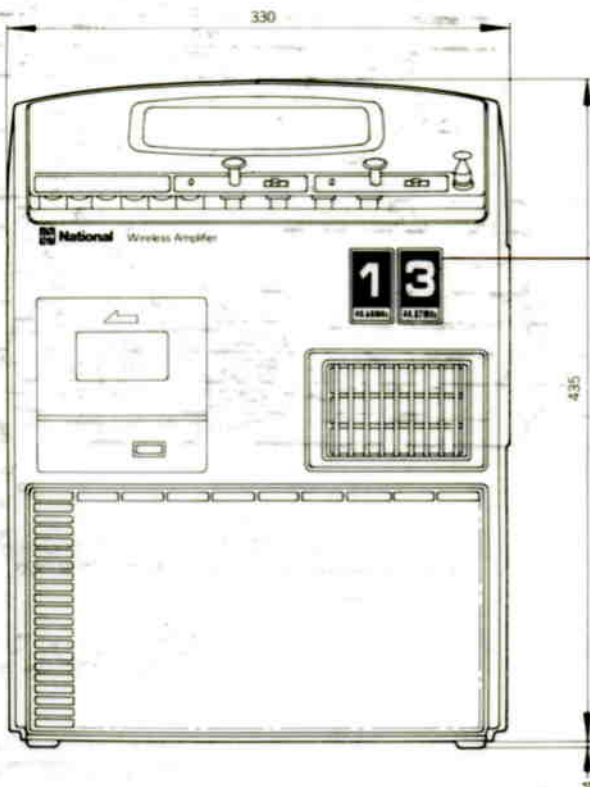
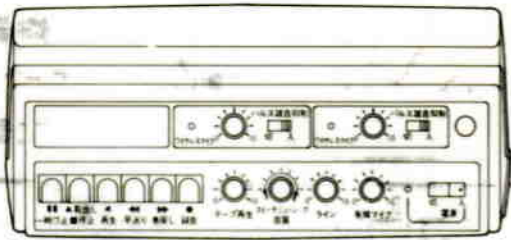
単頭プラグ..... 1
外部スピーカ接続用コネクタ..... 1
電池収納用パイプ..... 2

試聴用テープ..... 1
ダストカバー..... 1
保証書..... 1

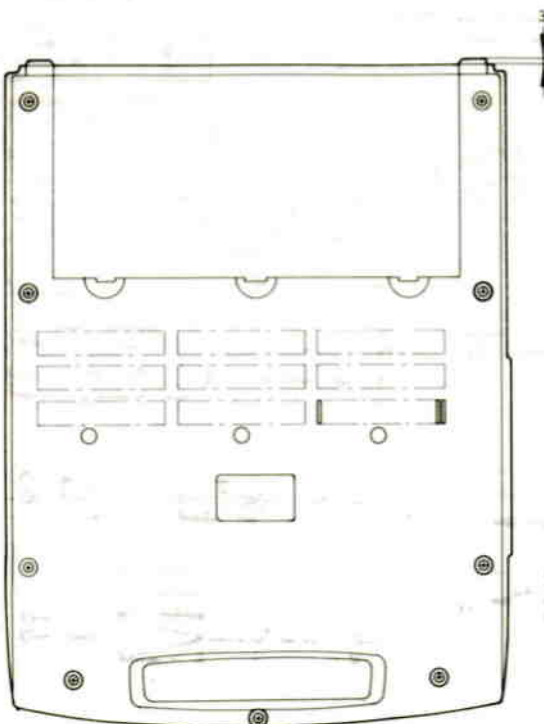
■ ブロックダイアグラム



■ 外觀寸法図



WX-750/1-3
1 3
 (CHANNEL) (SELECT)
 WX-750/2-4
2 4
 (CHANNEL) (SELECT)



単位	mm
縮尺	1/5