

ワイヤレスアンプ “ザ・クォーツ” WX-750/1・3 WX-750/2・4

■ 機器概要

カセットテープレコーダ内蔵の水晶発振制御方式複チャンネル同時受信用ワイヤレスアンプです。

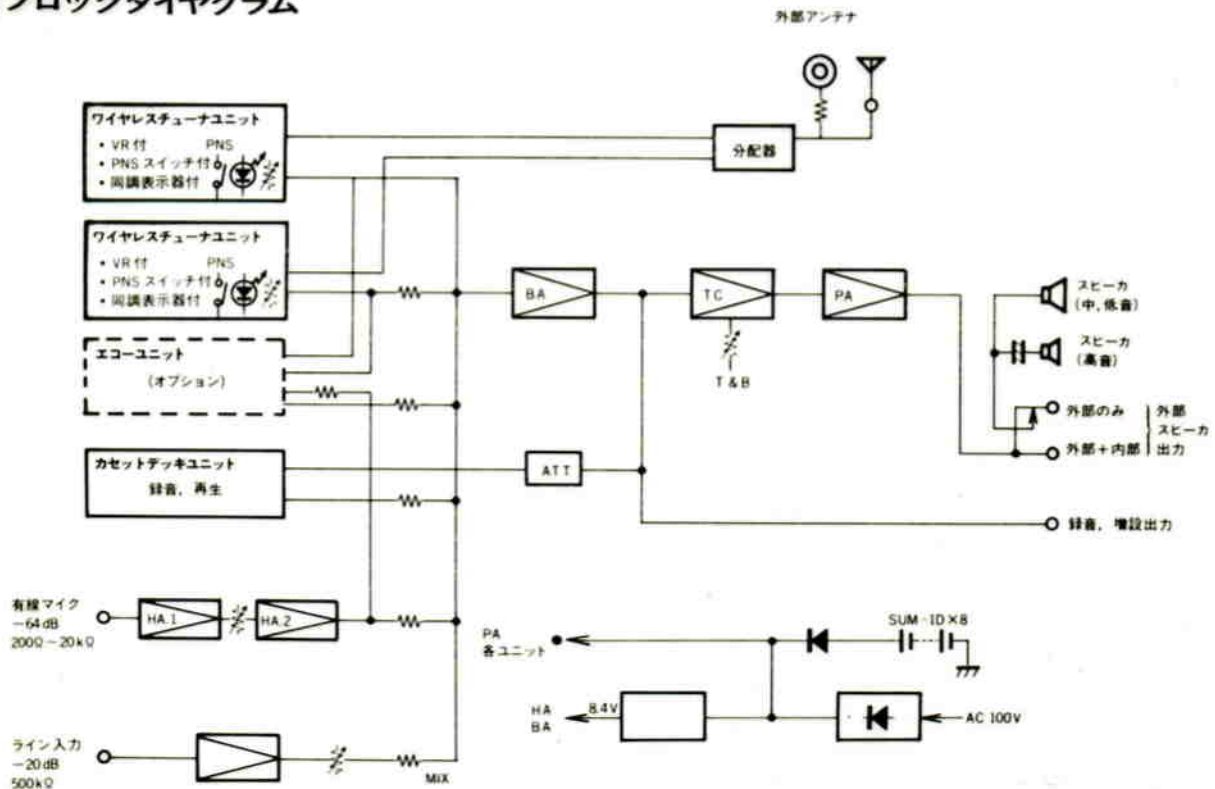
■ 機器定格

電 源	AC 100V 50/60Hz または DC 12V (単一乾電池 SUM-1 : 8個)	残 留 雑 音	5mV以下 (定格出力比 65dB 以下)
消 費 電 力	AC 10W 定格出力時 約 33W DC 5W 定格出力時 約 990mA	入 力	マ イ ク -64dB 200Ω~20kΩ に適合 ラ イ ン -20dB 500kΩ
定 格 出 力	AC時 10W, DC時 5W	テ ー プ レ コ ー ダ 部	トラック方式 2トラック1チャンネル (モノラル) 使用テープ カセットテープ (C-30, 60, 90) 録音方式 交流バイアス方式 消去方式 交流消去方式 テープ速度 4.75 cm/sec 回転ムラ 0.35% RMS 周波数特性 100~8,000Hz 早送り巻戻し時間 約100秒 (C-60 テープの場合)
最 大 出 力	AC時 15W	出力回路	外部スピーカ 8Ω~16Ω 定格入力 15W 以上 「内部SP+外部SP」または「外部SPのみ」 コネクタさし替え式 録音・増設 0dB 1kΩ 以上
電 池 寿 命	約7日間 (1日2時間使用にて)	周 囲 温 度	0°C~+40°C
受 信 周 波 数	WX-750/1・3 : 40.68 MHz (色 : ブルー) 44.87 MHz (色 : イエロー) WX-750/2・4 : 42.89 MHz (色 : オレンジ) 47.27 MHz (色 : グリーン)	寸 法	330 (幅) × 435 (高さ) × 150 (奥行) mm
受 信 方 式	スーパーヘテロダイン水晶発振制御方式	重 量	約 6.8kg (電池 0.8kg 含む)
ア ン テ ナ 方 式	ロッドアンテナ または 75Ω 外部アンテナ (M形接栓)	仕 上	ABS樹脂 パネル : マンセルN1 (黒)
受 信 感 度	13dB/μV (SN比 30dB にて)		
スケルチ感度	10dB/μV (0dB=1μV)		
S N 比	60dB 以上 (54dB/μV 入力にて)		
歪 率	5% 以下 (定格出力時)		
周波数特性	70~10,000Hz		

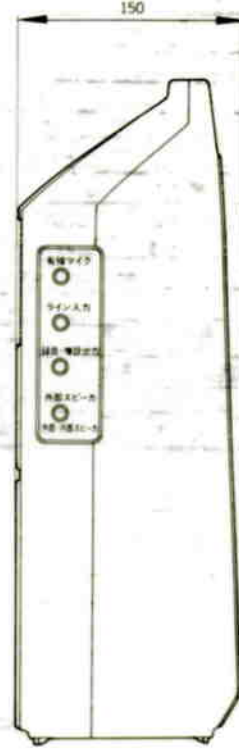
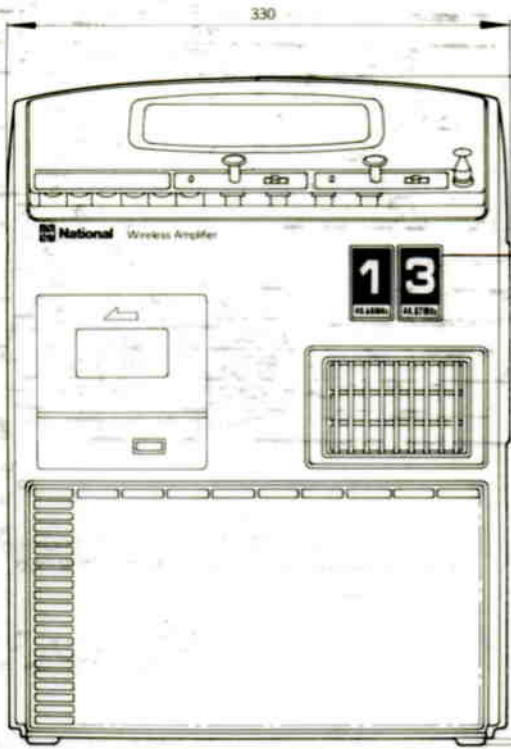
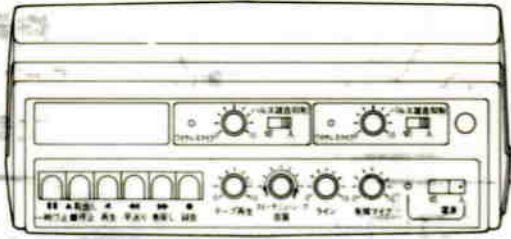
■ 付属品

単頭プラグ.....	1	試聴用テープ.....	1
外部スピーカ接続用コネクタ.....	1	ダストカバー.....	1
電池収納用パイプ.....	2	保証書.....	1

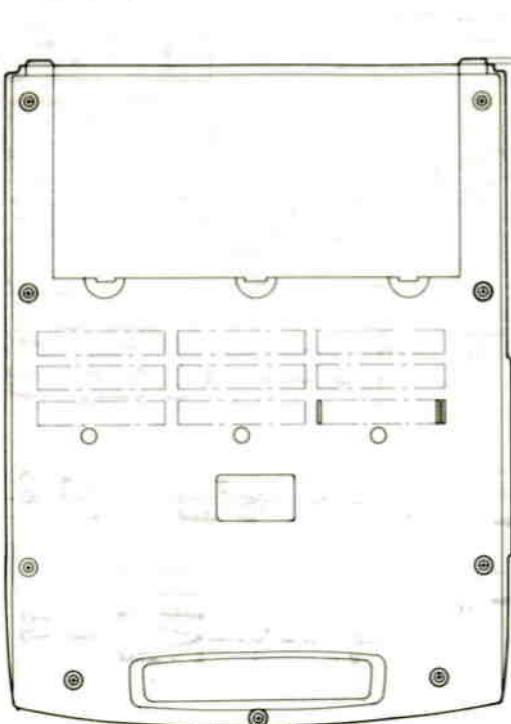
■ ブロックダイアグラム



■ 外觀寸法図



WX-750/1-3
1 3
 (CHANNEL) (SELECT)
 WX-750/2-4
2 4
 (CHANNEL) (SELECT)



単位	mm
縮尺	1/5