

ワイヤレスアンプ “ザ・クォーツ” WX-770

■ 機器概要

カセットテープレコーダ内蔵のワイヤレスアンプで、別売のワイヤレスチューナユニット等を組込んで使用します。

■ 機器定格

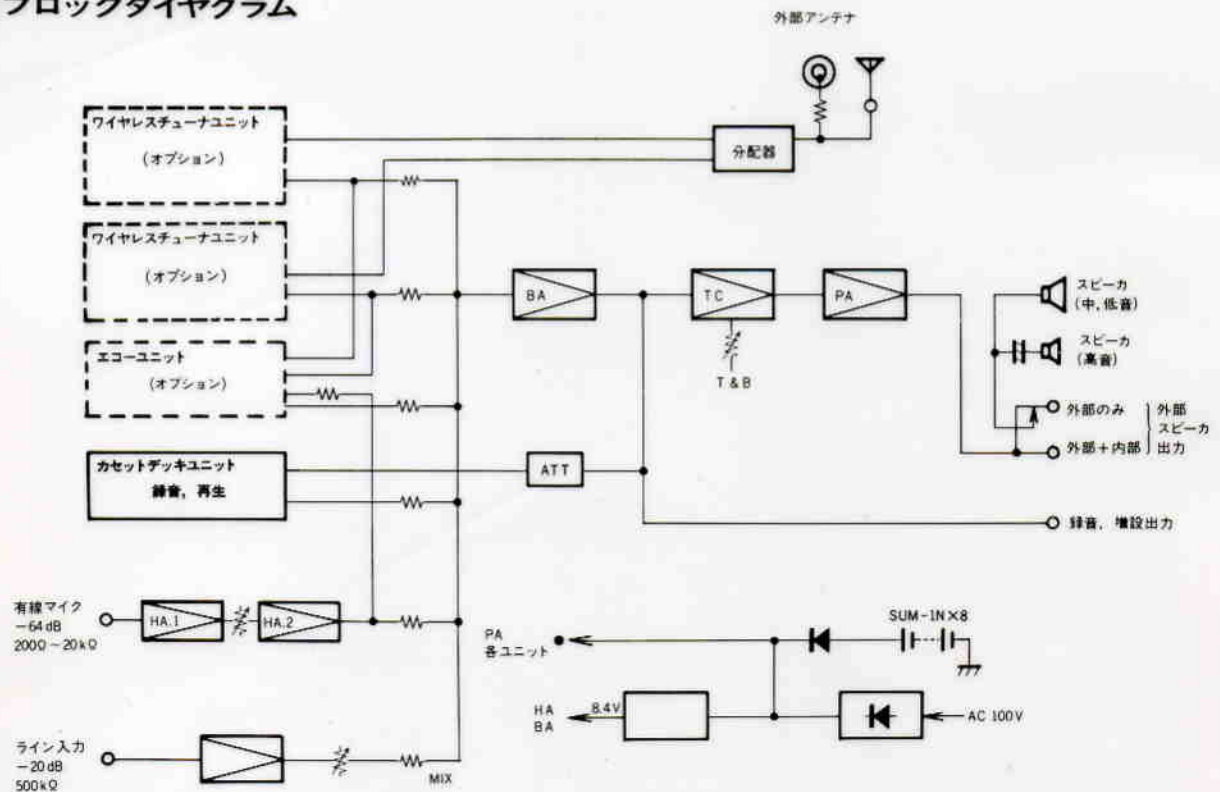
電源	AC 100V 50/60Hz または DC 12V (単一乾電池ネオハイトップ: 8個)	トラック方式	2トラック1チャンネル(モノラル)
消費電力	AC 10W 定格出力時 約 33W DC 5W 定格出力時 約 980mA	使用テープ	カセットテープ (C-30, 60, 90)
定格出力	AC時 10W, DC時 5W	録音方式	交流バイアス方式
最大出力	AC時 15W	消去方式	交流消去方式
電池寿命	約5日間 (1日2時間使用にて) ただしカセット連続使用の時は約3時間	テープ速度	4.75cm/sec
アンテナ方式	ロッドアンテナ または 75Ω 外部アンテナ (M形接栓)	回転ムラ	0.35% RMS
歪率	5% 以下 (定格出力時)	周波数特性	100~8,000Hz
周波数特性	70~10,000Hz	早送り巻戻し時間	約100秒 (C-60テープの場合)
残留雑音	5mV以下 (定格出力比 65dB 以上)	出力回路	外部スピーカ 8Ω~16Ω 定格入力 15W以上 「内部SP+外部SP」または「外部SPのみ」 コネクタさし替え式
入力	マイク -64dB 200Ω~20kΩ に適合	録音・増設	0dB 1kΩ 以上
	ライン -20dB 500kΩ	周囲温度	0°C~+40°C
		寸法	330(幅)×439(高さ)×150(奥行) mm
		重量	約 6.2kg (電池 0.8kg 含む, ユニット除く)
		仕上	ABS樹脂 パネル: マンセルN1 (黒)

※ワイヤレスチューナ等の仕様は別添仕様書による。

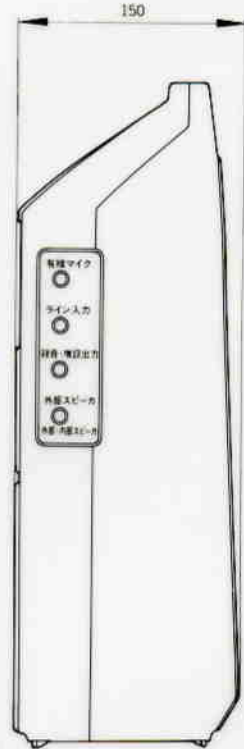
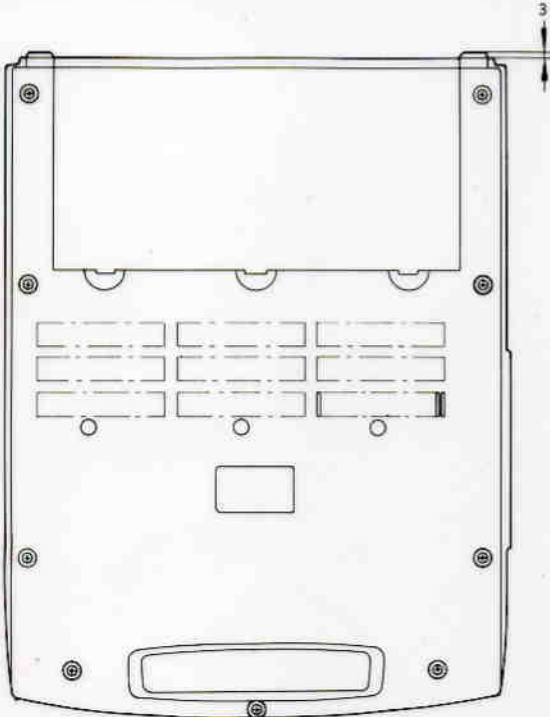
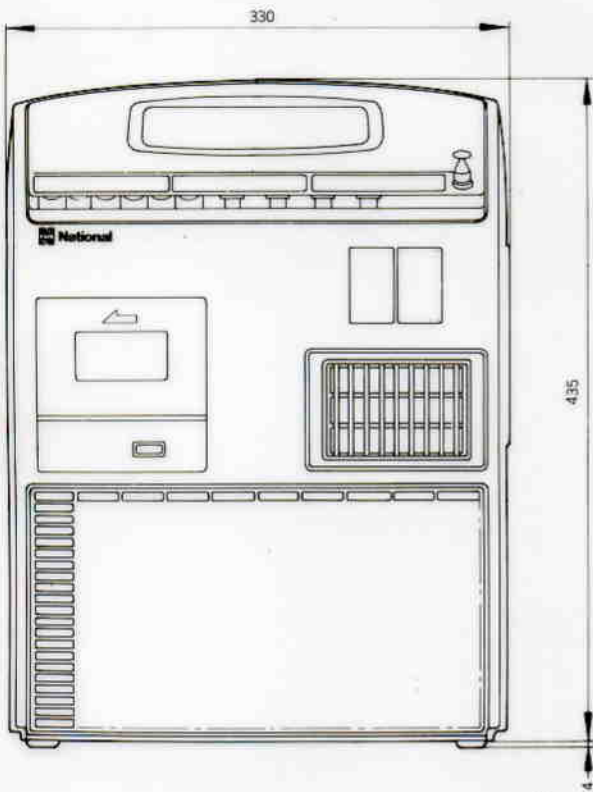
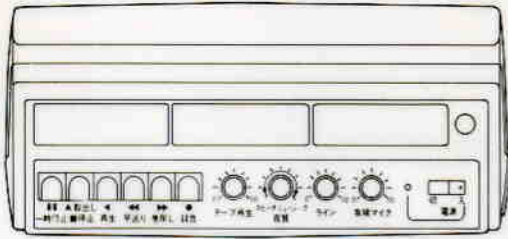
■ 付属品

単頭プラグ.....	1	ダストカバー.....	1
外部スピーカ接続用コネクタ.....	1	取扱説明書.....	1
電池収納用パイプ.....	2	保証書.....	1

■ ブロックダイアグラム



■ 外観寸法図



単位	mm
縮尺	1/5