



# ワイヤレスアンプ WX-801C/5

## ■機器概要

- 最大出力20W、2電源方式〔 (AC),  (DC)〕。
- ワイヤレスはダイバシティ方式、ノイズレス方式を採用。
- 主音量調節つまみ付き。
- 5段階出力レベル表示灯方式。
- 音質切換スイッチ付き〔スピーチ、ミュージック〕。
- カセット部は録音機能、一曲頭出し選曲機能付き。
- カセット操作はソフトオペレーション、フルオートストップ機構付き。

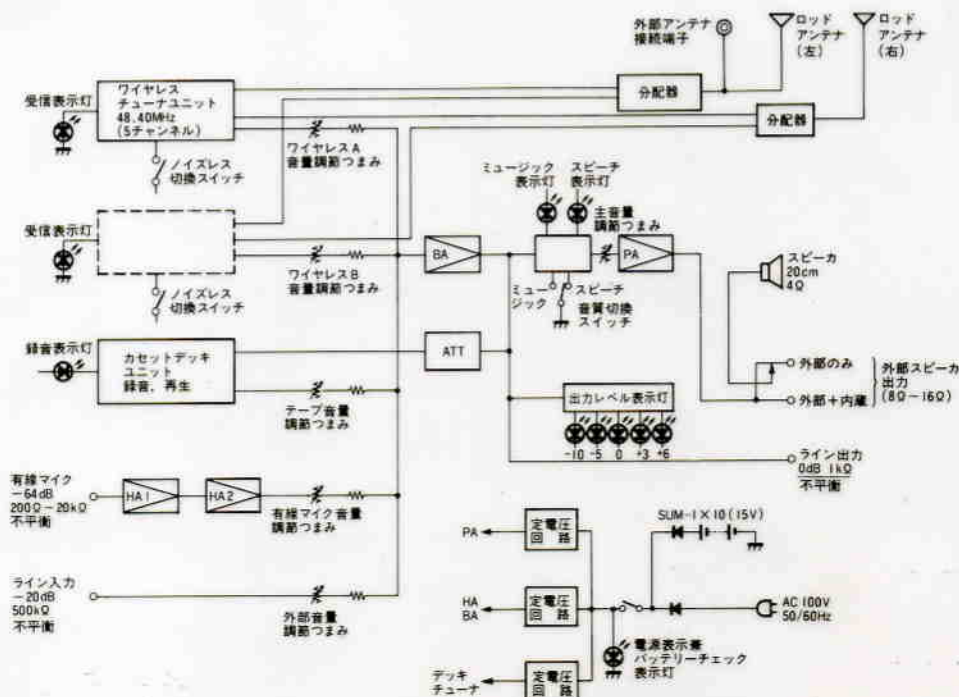
## ■機器定格

電 源	AC 100V 50/60Hz DC 15V [単一乾電池 (SUM-1) × 10個]	入 力	有線マイク -58dB 200Ω~20kΩに適合 不平衡 ラ イ ン -20dB 500kΩ 不平衡
消 費 電 力	AC 67W (15W出力時) (電源スイッチ「切」のとき: 1.7W) DC 1.3A (5W出力時)	カセッ ト 部	トラック方式 2トラック1チャンネルモノラル 録音方式 交流バイアス方式 テープ速度 4.76cm/秒 ワウ・フラッタ 0.125% WRMS以下 巻戻し、早送り時間 115秒以下 (C-60テープ使用にて)
最大出力	20W (AC 100V)	出 力 回 路	外部スピーカ 定格入力 20W以上 入力インピーダンス 8Ω~16Ω 「内蔵スピーカ+外部スピーカ」または 「外部スピーカのみ」コネクタさし替え式 ラ イ ン 0dB 1kΩ 不平衡
電池寿命	約5日間 (1日1時間使用にて)	周 囲 温 度	0°C ~ +40°C
受信周波数	48.40MHz (5チャンネル, バイオレット)	寸 法	382(幅) × 420(高さ) × 215(奥行) mm (高さは取手含まず)
受信方式	スーパーヘテロダイン (水晶発振制御方式) ノイズレス「入」, 「切」スイッチ付き	重 量	約 7.5kg (乾電池含まず)
アンテナ方式	ロッドアンテナまたは 75Ω外部アンテナ (M形接栓)	仕 上 げ	操作パネル 樹脂成形 チャコールグレー塗装 スピーカパネル 樹脂成形 ライトシルバー塗装 背面パネル 樹脂成形 チャコールグレー塗装
受信感度	10dB/μV (SN比 10dBにて)		
スケルチ感度	5dB/μV に設定 (0dB=1μV)		
S N 比	47dB以上 (54dB/μV入力にて)		
ダイバシティ切換雑音	40dB以上 (54dB/μV入力にて)		
ひずみ率	5%以下 (定格出力時)		
周波数特性	70~10,000Hz		
残留雑音	5mV以下 (定格出力比 65dB以下)		

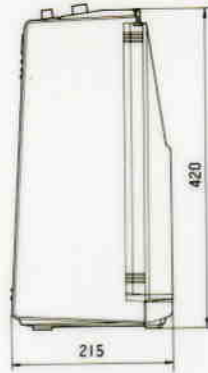
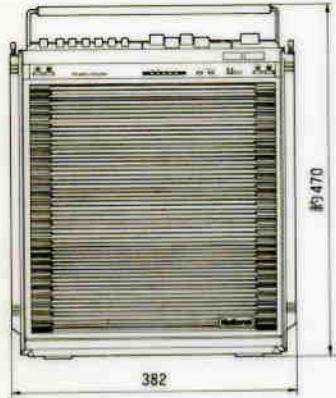
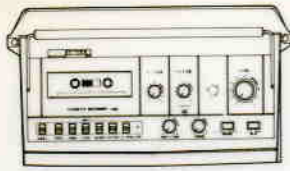
## ■付属品

- |                      |              |
|----------------------|--------------|
| 大形単頭プラグ..... 1       | 取扱説明書..... 1 |
| 外部スピーカ接続用コネクタ..... 1 | 保証書..... 1   |

## ■ブロックダイアグラム



■外觀寸法図



単位	mm
縮尺	1/10