

仕様書

2チャンネルワイヤレスアンプ

WX-840/1・3

~~WX-840/2・4~~

1. 概要

- 水晶発振方式と新設計のノイズ・キャリアスケルチ回路により、雑音妨害に強く安定度の高い2チャンネル同時受信用のワイヤレスアンプです。
- WX-840/1・3は、1及び3ch(40.68MHzと44.87MHz)、WX-840/2・4は、2及び4ch(42.89MHzと47.27MHz)をそれぞれ同時に受信します。
- ワイヤレスマイクは、同時に、異なる周波数で各1本ずつ使うことができます。
- M型の外部アンテナ端子付ですから、ワイヤレスマイクの使える範囲が広がりました。
- ワイヤレスマイクの他に、有線マイクやレコードプレーヤ・テープレコーダ等も接続できます。また、他の拡声装置と組合わせて出力を大きくすることもできます。
- 内蔵のスピーカは最大入力20W、口径20cmですから余裕のある音量が得られます。
- 電源はAC100V又は電源の2ウェイ方式です。

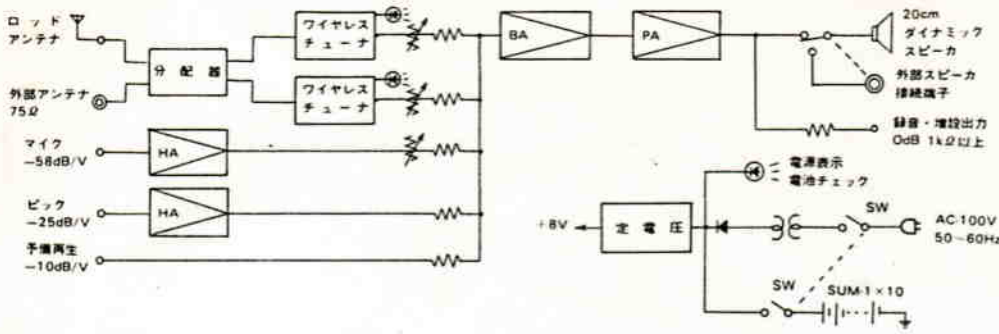
2. 定格

受信周波数	品番	チャンネル	周波数(MHz)	色	有線マイク感度	-58dB/V(600Ω~20kΩに適合)
	WX-840/1・3	1	40.68	ブルー	ピックアップ感度	-25dB/V(150Ωセラミック型)
		3	44.87	イエロー	予備再生入力	-10dB/V(600Ω~20kΩに適合)
	WX-840/2・4	2	42.89	オレンジ	外部スピーカ	8Ω~16Ω適合 「内部SP+外部SP」及び「外部SPのみ」ソケット切換式
4		47.27	グリーン			
受信方式	スーパーヘテロダイン水晶発振方式				録音増設出力	0dB/V(5kΩ以上適合)
中間周波数	5.5MHz				電源	AC 100V(50/60Hz)
アンテナ方式	ロッドアンテナ、又は75Ω外部アンテナ					DC 15V(SUM-1D×10)
受信感度	15dB S/N 30dBにて				消費電力	⊕ 20W
スケルチ感度	11dB 設定					AC 7W 定格出力時約23W
S/N比	50dB 54dB入力にて				DC 3.5W 定格出力時約6W	
最大出力	AC 10W DC 5W				電池寿命	約10日間(1日4時間使用)
定格出力	AC 7W DC 3.5W					周囲温度
歪率	3% 定格出力時				0°C~50°C(DC)	
周波数特性	100Hz~10kHz±5dB				寸法	464mm(幅)×346mm(高さ)×180mm(奥行)
残留雑音	0.002V					重量
※残留雑音とは、すべての音量調節器を最小にした時の雑音電圧					仕上	マンセル5Y4.5-1.5近似色
■付属品						ABS樹脂

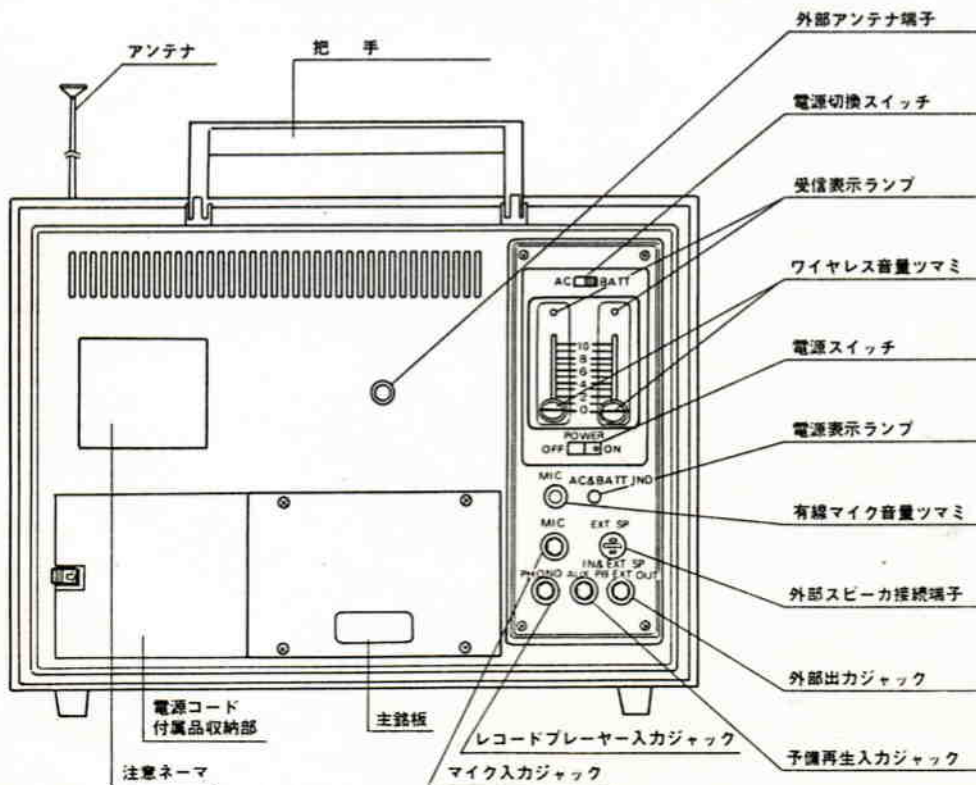
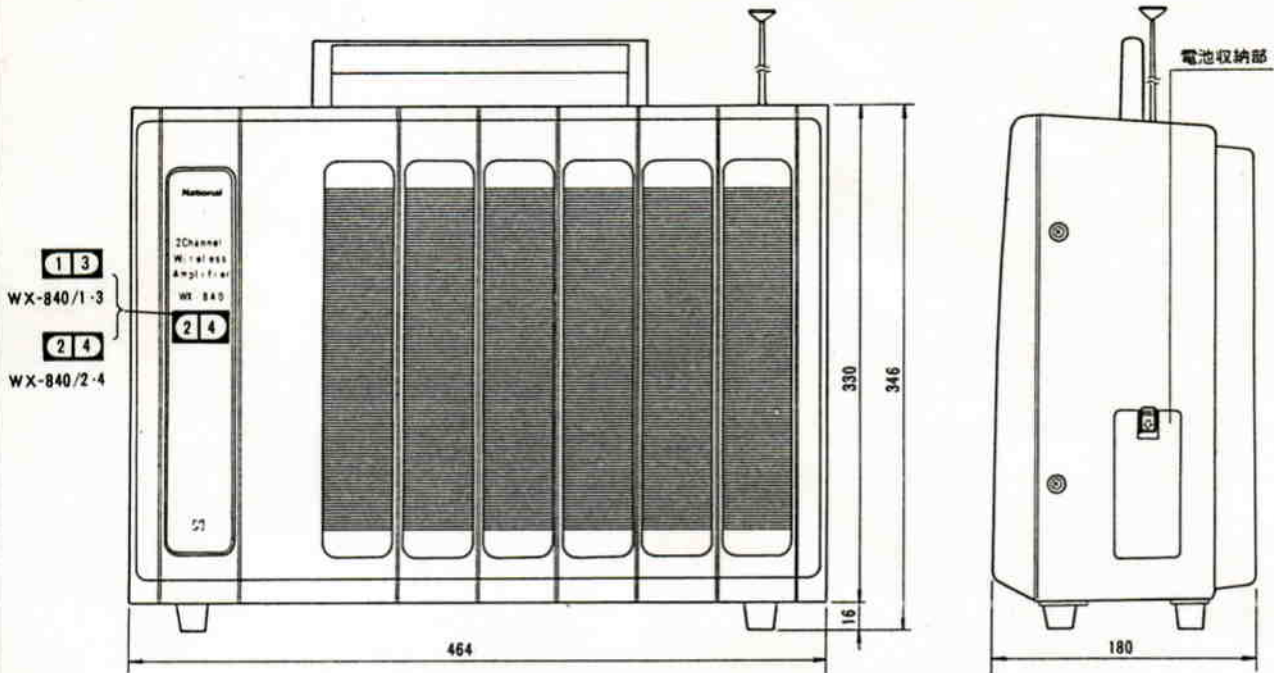
- 外部スピーカ用プラグ.....×1
- 外部アンテナ用プラグ.....×1
- 単頭プラグ.....×1
- 音量表示ラベル.....×1

- ダスターカバー.....×1
- 乾電池収納パイプ.....×2
- 取扱説明書.....×1
- 保証書.....×1

■WX-840 / 1・3・ WX-840 / 2・4ブロックダイアグラム



■WX-840 / 1・3・ WX-840 / 2・4 外観寸法図



単位	mm
縮尺	1/5