

UHF帯 ブースタアンテナ WX-905/2B WX-905/3B

■機器概要

- 本機からUHF帯ダイバシティ受信機WX-8350までの同軸ケーブルの損失を補償し、デットポイントなどによるS/Nの悪化やスケルチ動作による音声のとぎれを防ぐことができます。
- ファンタム電源方式の採用で、WX-8350から本機にDC電源が供給されますので、同軸ケーブルのみで配線できます。
- UHF帯にて十分な性能を発揮するようQの高いガラストリマコンデンサ、銀メッキの処理をしたコイルおよび高周波性能の優れたトランジスタの採用により感度が高く、高品質の受信ができます。

■機器定格

受信帯域	WX-905/2B: 470MHz~480MHz帯 *WX-905/3B: 480MHz~490MHz帯	利得	15dB±3dB
電源入力	DC12~15V	雑音指数	6dB以下
消費電流	20mA	周囲温度	0°C~+40°C
入力端子	N形コネクタ50Ω 不平衡	寸法	34(幅)×144(高さ)×61(奥行)mm
出力端子	N形コネクタ50Ω 不平衡	重量	約360g
帯域内リップル	3dB以内	仕上げ	黒色アルマイト処理

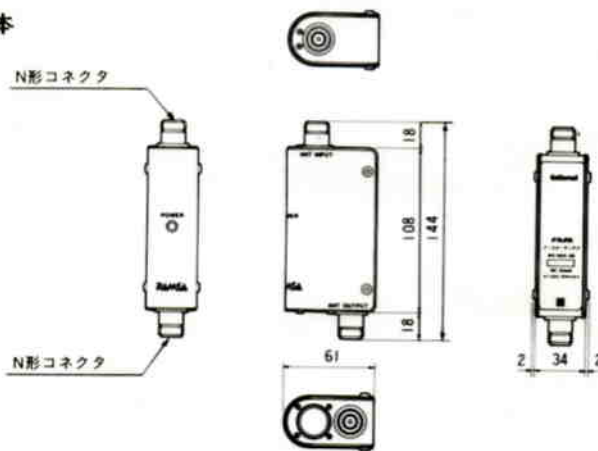
※は特別注文品です。

■付属品

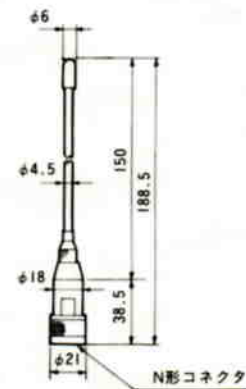
UHF帯ホイップアンテナ.....	1	取扱説明書.....	1
壁取付用アングル.....	1	保証書.....	1

■外観寸法図

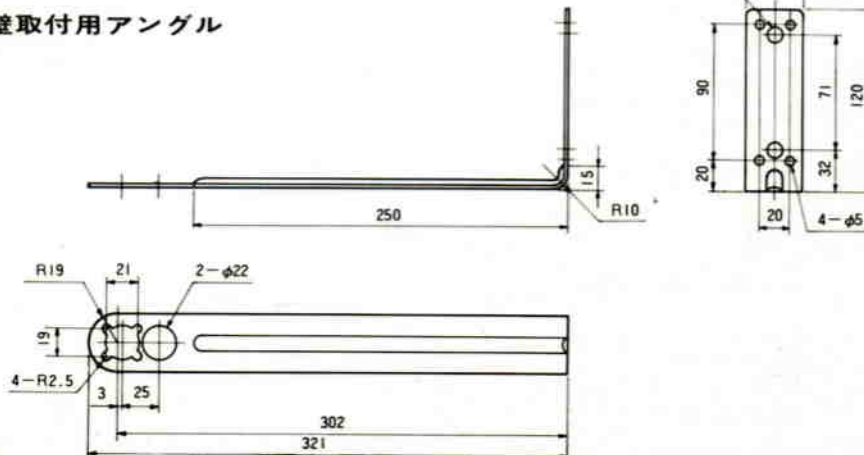
●本体



●UHF帯ホイップアンテナ



●壁取付用アングル



単位	mm
縮尺	1/5