

2チャンネルワイヤレス受信機

WX-920/2・4

■機器概要

水晶制御方式とパルス雑音抑制回路により、雑音妨害に強く安定度の高いキャリアスケルチ方式のコンパクトな2チャンネル同時受信のワイヤレス受信機です。

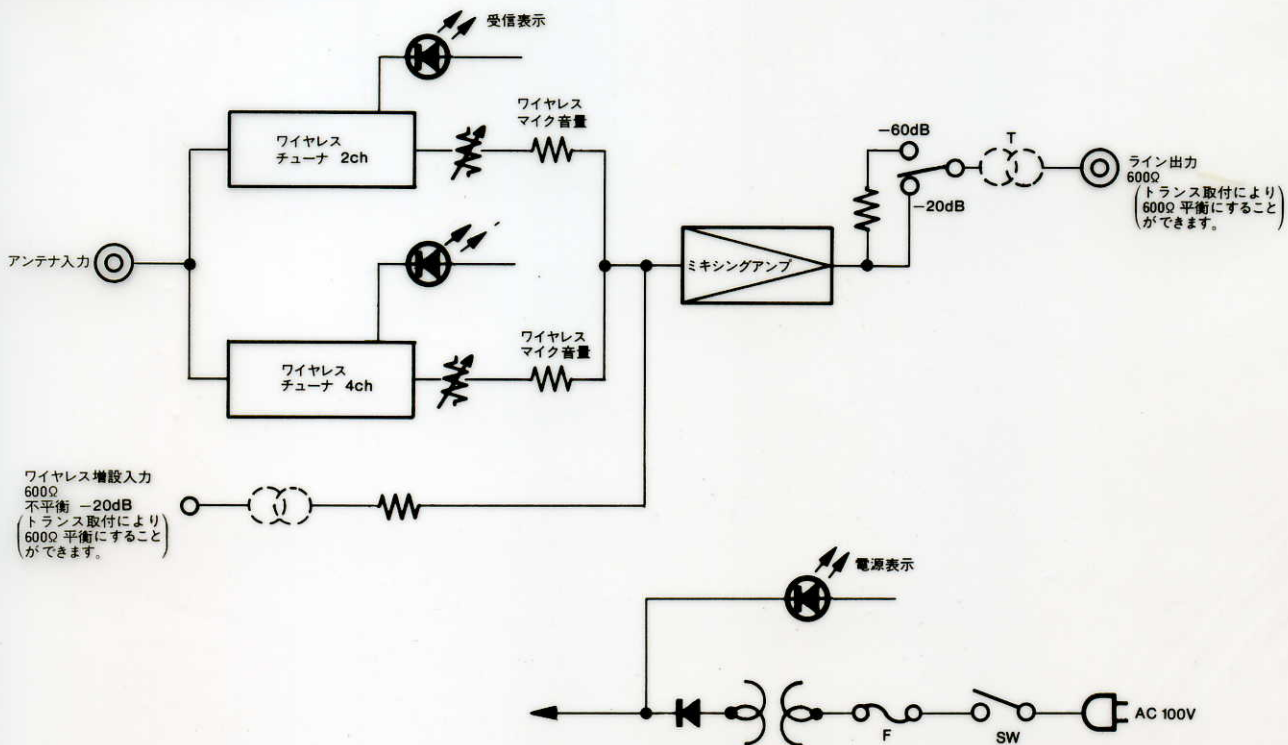
■機器定格

受信周波数	42.89MHz オレンジ (2ch) 47.27MHz グリーン (4ch)	最大出力	10dB
電源	AC 100V 50/60Hz	ひずみ率	3% (入力 54dB μ V)
消費電力	5W	残留雑音	100 μ V 以下
受信方式	スーパーヘテロダイン水晶発振方式	ワイヤレス増設入力	-20dB 600 Ω 不平衡 1回路
中間周波数	4.5MHz	ライン出力	-20dB -60dB (切換式) 600 Ω 不平衡 1回路
アンテナ入力	75 Ω 1回路	周囲温度	-10 $^{\circ}$ C ~ +50 $^{\circ}$ C
受信感度	18dB μ V SN比 10dB (1.25kHz FM)	寸法	420(幅)×44(高さ)×175(奥行) mm
スケルチ感度	15dB μ V に設定	重量	約 2.5kg
S/N比	50dB 入力 54dB μ V (1.25kHz FM) にて	仕上	パネル：チャコールメタリック塗装 カバー：塩ビ鋼板チャコールメタリック
周波数特性	100~10,000Hz (50 μ S エンファシス)		

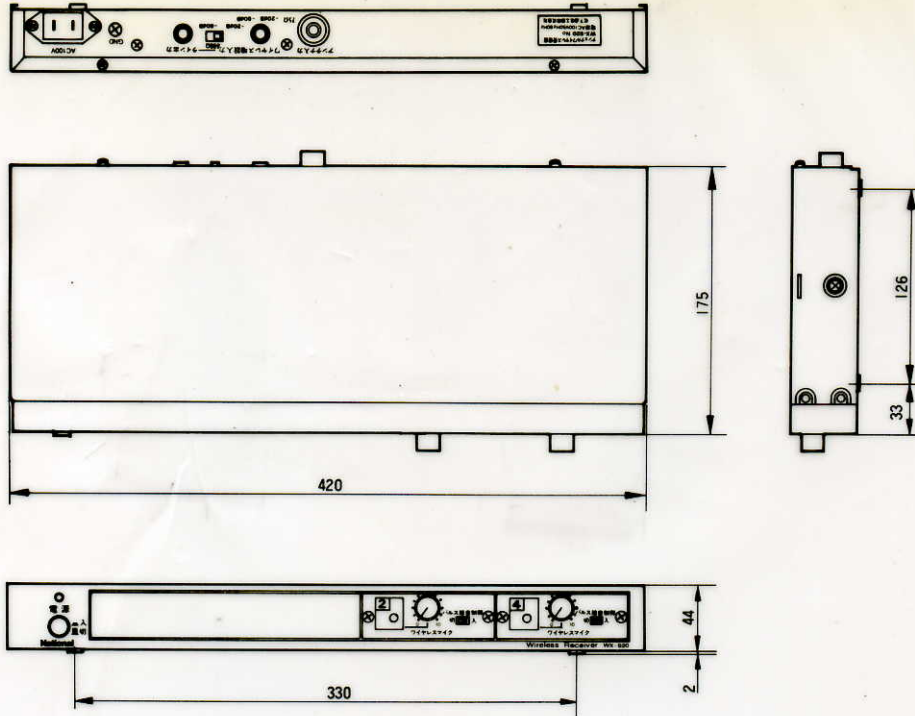
■付属品

電源コード (2.5m).....	1	工事説明書.....	1
単頭プラグ.....	1	保証書.....	1
取扱説明書.....	1		

■ブロックダイアグラム



■外觀寸法図



單位	mm
縮尺	1/5