

# 4チャンネルワイヤレス受信機 WX-940

## ■機器概要

水晶制御方式とPNS回路により、雑音妨害に強く安定度の高いキャリアスケルチ方式のコンパクトな4チャンネル同時受信のワイヤレス受信機です。

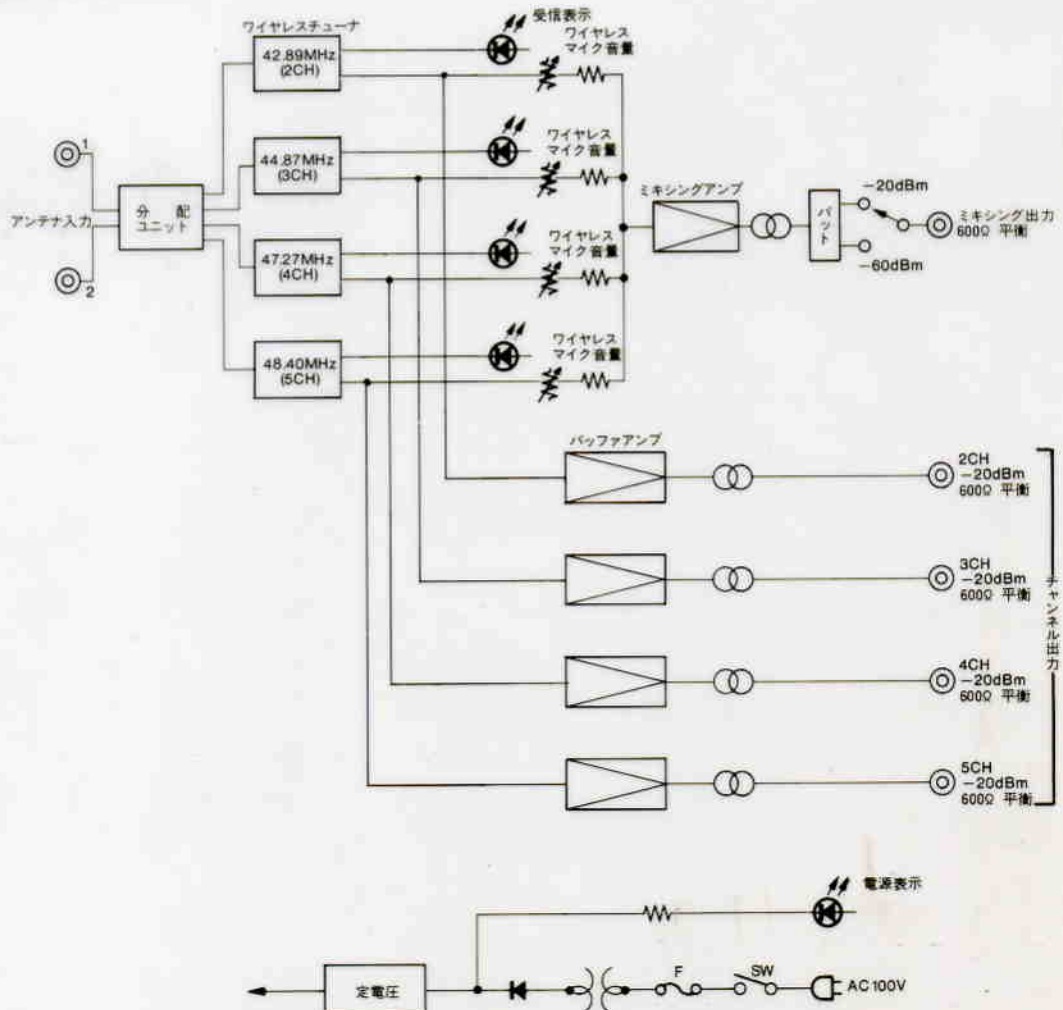
## ■機器定格

受信周波数	42.89MHz オレンジ (2ch)	周波数特性	100~10,000Hz (50 $\mu$ S エンファシス)	
	44.87MHz イエロー (3ch)		最大出力	10dBm
	47.27MHz グリーン (4ch)		ひずみ率	3%以下 (入力 54dB)
	48.40MHz バイオレット (5ch)		残留雑音	100 $\mu$ V以下
電源	AC100V 50/60Hz	チャンネル出力	-20dBm 600 $\Omega$ 平衡 4回路	
消費電力	9W	ミキシング出力	-20dBm -60dBm (切替式) 600 $\Omega$ 平衡 1回路	
受信方式	スーパーヘテロダイン 水晶発振方式	周囲温度	-10 $^{\circ}$ C ~ +50 $^{\circ}$ C	
中間周波数	4.5MHz	寸法	420(幅)×44(高さ)×265(奥行) mm	
アンテナ入力	75 $\Omega$ 外部アンテナ 2回路	重量	約 4.2kg	
受信感度	14dB $\mu$ SN比 10dB (1.25kHzFM)	仕上	パネル：チャコールメタリック塗装 カバー：塩ビ鋼板チャコールメタリック	
スケルチ感度	11dB $\mu$ に設定			
S/N比	50dB (入力 54dB $\mu$ , 1.25kHzFM) にて			

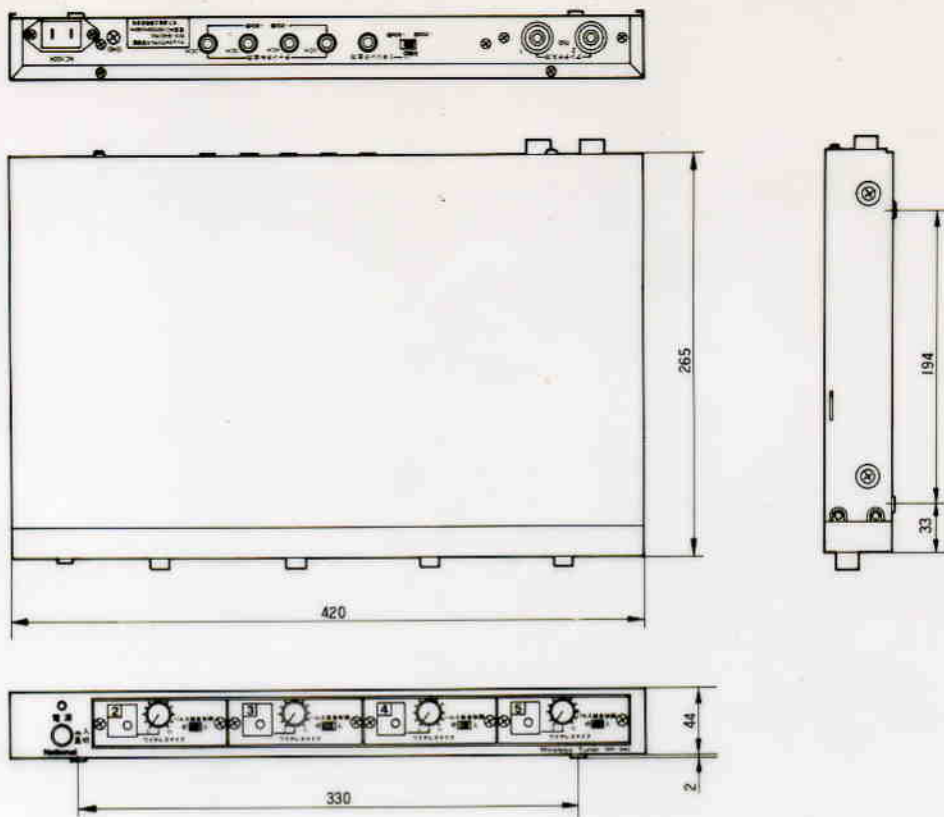
## ■付属品

電源コード(2.5m).....	1	取扱説明書.....	1
M形同軸接続終端抵抗75 $\Omega$ .....	1	工事説明書.....	1
複式プラグ.....	1	保証書.....	1

## ■ブロックダイアグラム



■外觀寸法図



単位	mm
縮尺	1/5