

戸閉合窓アンテナ **WX-A4105**

■概要

本アンテナは、戸閉合窓受信機 WX-R4105(別売品)専用 400 MHz帯の戸閉合窓アンテナです。
取付アングル(付属品)により、壁または天井取付が可能です。
また、アンテナエレメントは柔軟性のあるホイップタイプで、アンテナエレメント部のみの交換が可能です。

■定格

使用周波数帯	410 MHz ~ 450 MHz帯
アンテナ形式	$\lambda/2$ ダイポールアンテナ
利得	2.14 dBi 以下
V.S.W.R	2.0以下
整合インピーダンス	50 Ω
コネクタ	BNC-Jタイプ
同軸ケーブル	3D-2V 0.5 m
寸法	385(長さ) × ϕ 24(径) mm (径は取付アングル、同軸ケーブル引出部含まず)
質量	約275 g (取付アングル含む)
仕上げ	本体: ABS樹脂 パネルホワイト (マンセル5Y7.5/1近似色) 取付アングル: OAアイボリー色 (マンセル7.9Y6.8/0.8近似色)

■付属品

取付アングル..... 1	スプリングワッシャー (M6用エレメント固定用)..... 2
取付ねじ(バンド小ねじM3x6本体固定用)..... 3※	取扱説明書..... 1

※予備1を含む。

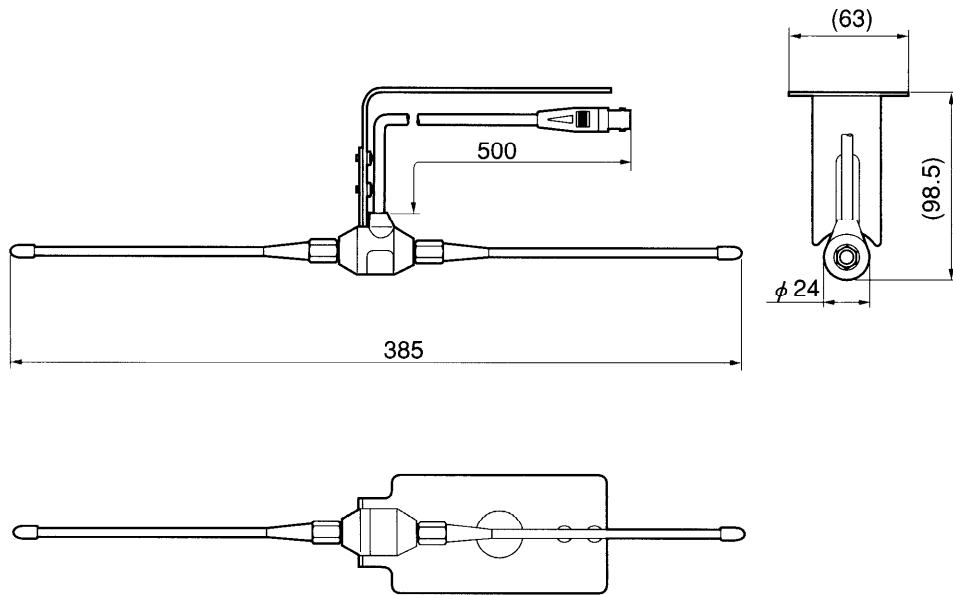
■同軸ケーブルについて

●50 Ω の同軸ケーブルを使用します。

同軸ケーブルの種類	アンテナと受信機の距離	ケーブル外径	備考
5D-2V	15 m	ϕ 7.5 mm	
5D-FB	25 m	ϕ 7.6 mm	
5D-SFA	30 m	ϕ 7.6 mm	藤倉電線製
8D-SFA	40 m	ϕ 11.1 mm	藤倉電線製 変換ケーブル使用
10D-SFA	50 m	ϕ 13.0 mm	藤倉電線製 変換ケーブル使用
12D-SFA	60 m	ϕ 15.6 mm	藤倉電線製 変換ケーブル使用

●8D-SFA以上のケーブルを使用する場合は、N型コネクタを使用し、変換ケーブルまたは変換コネクタを使用してBNCコネクタに変換します。

■外觀寸法図



単位	mm
縮尺	1/4