

●製品の仕様、付属品およびデザインは予告なく変更する場合があります。記載内容は2010年4月現在のものです。

ワイヤレスアンテナ（800MHz帯） WX-A8105

■概要

- ・本アンテナは、ワイヤレス受信機 WX-R8601 専用の壁取付用アンテナです。
- ・ワイヤレス受信機からアンテナ感度をリモートコントロールすることができます。

■仕様

電源電圧	DC9.3 V / 10.7 V / 12 V (入力同軸ケーブルに重畳)
消費電力	35 mA 以下
入出力周波数	806 MHz～810 MHz 帯
利得	H : 19 dB M : 13 dB L : 7 dB
出力 V. S. W. R	2 以下
出力インピーダンス	50 Ω ～ 75 Ω
出力コネクタ	BNC-J タイプ
使用温度範囲	-10 °C ～ +50 °C
寸法	アンテナ部：幅 72 mm × 高さ 237 mm × 奥行き 27 mm
質量	約 110 g (アンテナ部のみ) 約 195 g (ホルダ、変換ねじ、取付金具含む)
仕上げ	ABS 樹脂 OA アイボリー色 (マンセル 6.5Y7.8/0.9 近似色)

■付属品

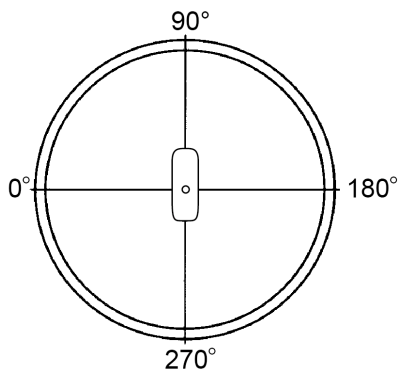
取扱説明書	1 冊	スタンドホルダ	1 個
保証書	1 式	変換ねじ	1 個
		取付金具	1 個

■設置上のお願い

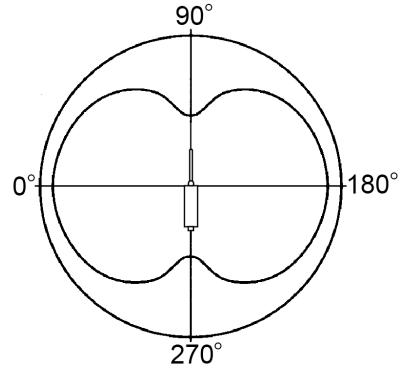
- 本アンテナは、ワイヤレス受信機 WX-R8601 専用のアンテナです。WX-4020B、WX-4040B、WX-4910 には使用できません。
- 本アンテナの出力端子は BNC 専用です。
また、ワイヤレスシステムの性能を十分に発揮させるため、同軸ケーブルは低損失の FB タイプ、SFA タイプを使用してください。
同軸インピーダンスは、50Ω でも 75Ω でも使用できます。
- 高層ビル内に設置するときは、放送電波、業務電波および外来ノイズなどの影響を少なくするため、窓より最も遠い位置にアンテナを設置してください。それが無理であれば窓より 3 m 以上奥に設置してください。
- アンテナを壁にとりつける場合は、ワイヤレスマイクの移動する範囲内でアンテナが見える位置に垂直に取り付けてください。
- 近く (30 cm 以内) に電線や金属物などがある所には設置しないでください。アンテナの受信感度が低下します。
- 雑音電波を発生させるコンピュータ・空気清浄器などからできるだけ遠い位置に設置してください。
- 同軸ケーブルと高周波コネクタの処理および接続は完全に行ってください。
処理および接続が不完全な場合は、受信感度が低下したり、外来ノイズの影響を受けやすくなります。
- ダイバシティ受信のアンテナの間隔は 5～20 m にしてください。ダイバシティ受信が効果的に働きます。

■ 指向性

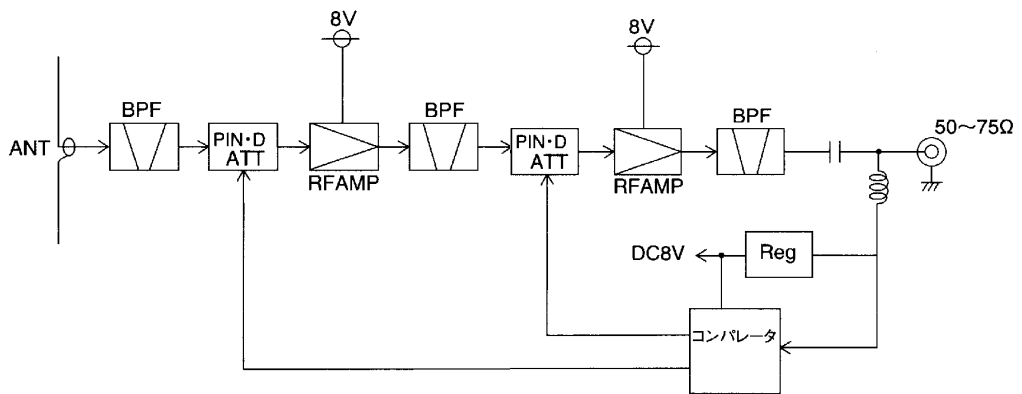
● 垂直取付時の水平面指向性



● 垂直取付時の垂直面指向性



■ ブロックダイアグラム



■ 外観図 (単位 : mm)

