

●製品の仕様、付属品およびデザインは予告なく変更する場合があります。記載内容は2010年4月現在のものです。

## ワイヤレスアンテナ（800MHz帯） WX-A8110

### ■概要

- ・本アンテナは、ワイヤレス受信機 WX-R8601 専用の天井取付用アンテナです。
- ・ワイヤレス受信機からアンテナ感度をリモートコントロールすることができます。

### ■仕様

電源電圧	DC9.3 V / 10.7 V / 12 V (入力同軸ケーブルに重畳)
消費電力	35 mA 以下
入出力周波数	806 MHz～810 MHz 帯
利得	H : 19 dB M : 13 dB L : 7 dB
出力 V. S. W. R	2 以下
出力インピーダンス	50 Ω ～ 75 Ω
出力コネクタ	BNC-J タイプ
使用温度範囲	-10 °C ～ +50 °C
寸法	アンテナ部 : 幅 72 mm × 高さ 237 mm × 奥行き 27 mm 天井取付パネル : φ149×高さ 17 mm 天井取付金具 : 幅 139 mm×高さ 69 mm×奥行き 62 mm
質量	約 320 g (天井取付金具、天井取付パネル含む)
仕上げ	アンテナ部 : ABS 樹脂 OA アイボリー色(マンセル 6.5Y7.8/0.9 近似色) 天井パネル : ABS 樹脂 インテグレートドホワイト色(マンセル 10Y9/1 近似色)

### ■付属品

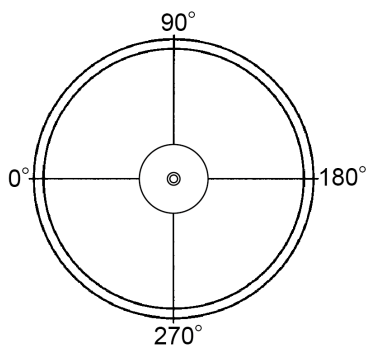
取扱説明書	1 冊	天井取付金具	1 個
保証書	1 式	天井取付パネル	1 個
型紙	1 枚		

### ■設置上のお願

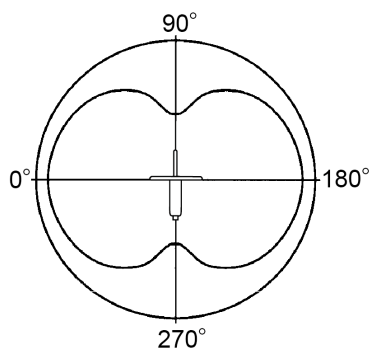
- 本アンテナは、ワイヤレス受信機 WX-R8601 専用のアンテナです。WX-4020B、WX-4040B、WX-4910 には使用できません。
- 本アンテナの出力端子は BNC 専用です。  
また、ワイヤレスシステムの性能を十分に発揮させるため、同軸ケーブルは低損失の FB タイプ、SFA タイプを使用してください。  
同軸インピーダンスは、50Ω でも 75Ω でも使用できます。
- 高層ビル内に設置するときは、放送電波、業務電波および外来ノイズなどの影響を少なくするため、窓より最も遠い位置にアンテナを設置してください。それが無理であれば窓より 3 m 以上奥に設置してください。
- 近く (30 cm 以内) に電線や金属物などがある所には設置しないでください。アンテナの受信感度が低下します。
- 雑音電波を発生させるコンピュータ・空気清浄器などからできるだけ遠い位置に設置してください。
- 同軸ケーブルと高周波コネクタの処理および接続は完全に行ってください。  
処理および接続が不完全な場合は、受信感度が低下したり、外来ノイズの影響を受けやすくなります。
- ダイバシティ受信のアンテナの間隔は 5～20 m にしてください。ダイバシティ受信が効果的に働きます。

## ■ 指向性

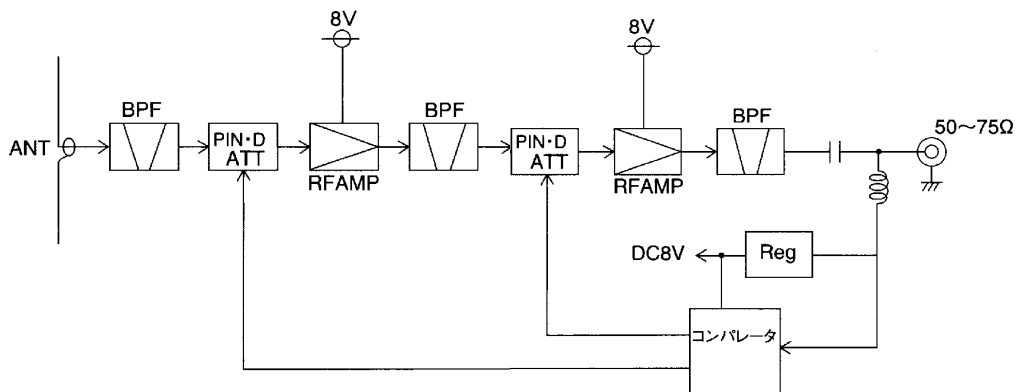
● 垂直取付時の水平面指向性



● 垂直取付時の垂直面指向性



## ■ ブロックダイアグラム



## ■ 外観図 (単位: mm)

