

接話マイクロホン WX-C724

■概要

- 周囲の騒音に強い接話型ECMユニットを採用。
- 小型で軽い装着感。
- ケーブル部はコネクタで接続するため交換が容易。
- マイク本体にプッシュトークボタンがあり、操作性抜群。

■定格

イヤホン部

形 式：マグネチック形
 インピーダンス：300Ω (1kHz)
 感 度：115dB SPL/mW
 ブ ラ グ：M3L型ミニプラグ
 コード長さ：約 680mm

マイクロホン部

形 式：エレクトレットコンデンサ

出力インピーダンス：520Ω (1kHz)
 感 度：-76dB (1kHz)
 指 向 性：マイクユニット接話形

トークボタン部

コ ネ ク タ：モジュラーコネクタ

総 合

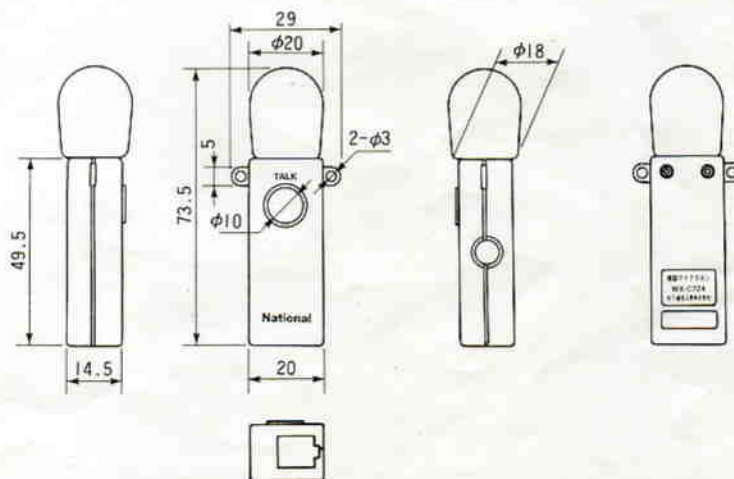
コ ー ド：コード長さ 約 630mm
 重 量：約13g (本体のみ)

■付属品

イヤホン	2	首掛け用フック	1
イヤチップ[小、中(イヤホンに取付済)、大]	各2	クリップチェーン	1
耳だれ防止フィルター(1シート 10個つき)	1	接続コード	2
ウインドスクリーン(本体に取付済を含む)	2		

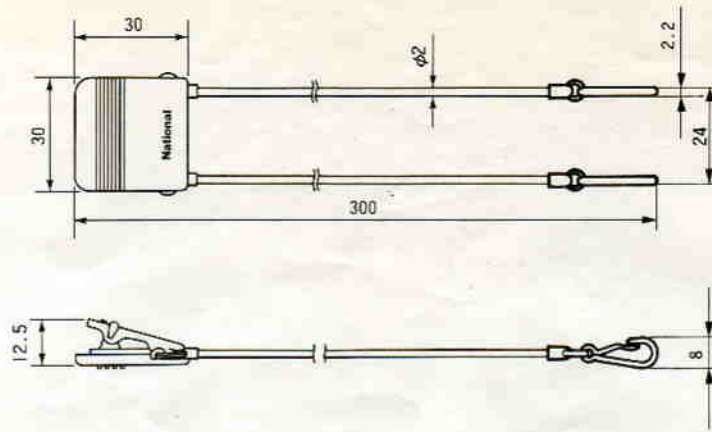
■外観寸法図

- 本 体

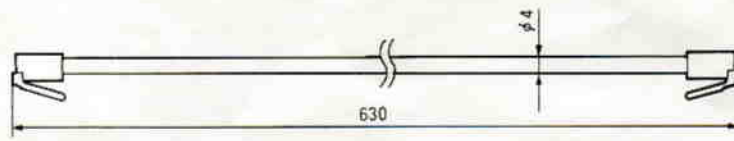


単位	mm
縮尺	1/2

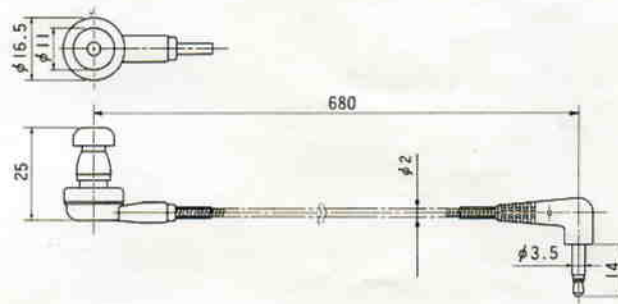
●クリップチェーン



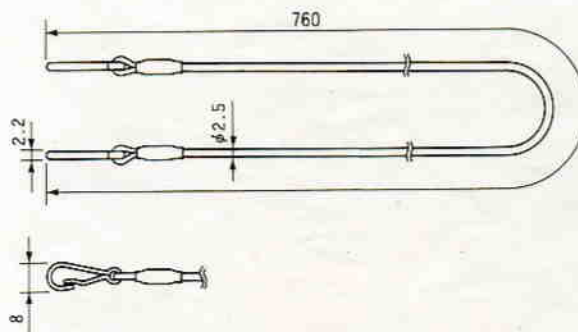
●接続コード



●イヤホン



●首掛け用フック



単位	mm
縮尺	1/2