

# センターユニット WX-C810

## ■概要

- 本機はワイヤレスインターカムシステムの中継局として使用するセンターユニットです。トランスミッターレーバ相互間および本機に接続した外部機器(マイク・スピーカ)間で、ワイヤレス双方向同時通話を行います。
- 電波法で定められた周波数帯(400MHz帯)を使用しますので、ポケットベルなどの他の電波の影響をほとんど受けません。
- 違法電波から妨害を受けた場合は、周波数グループを切り換えて妨害を避けられます。
- アンテナの電源状態を色表示することにより、アンテナが正しく接続されているか確認できます。

## ■ご注意

本機のご使用にあたっては、電波法により無線局の免許が必要です。  
お買い上げの販売店とご相談の上、免許申請の手続きを行ってください。

## ■定格

電源：DC12V

消費電流：1.3A

通信方式：複信方式

アンテナ端子：50Ω 4回路(ファンタム電源出力DC6.7V)

送信周波数：グループ1 454.1125MHz

グループ2 454.1500MHz

グループ3 454.0625MHz

グループ4 454.1000MHz

グループ5 454.0875MHz

グループ6 454.1625MHz

空中線電力：1mW

発振方式：水晶制御PLLシンセサイザー方式

変調感度： $\Delta f=0.6\text{kHz}$

周波数特性：300Hz～3kHz

受信周波数：グループ1 1-1ch 413.7000MHz

1-2ch 414.0125MHz

1-3ch 414.0500MHz

1-4ch 414.1125MHz

グループ2 2-1ch 413.7250MHz

2-2ch 413.9000MHz

2-3ch 413.8250MHz

2-4ch 413.9625MHz

グループ3 3-1ch 413.7125MHz

3-2ch 413.7375MHz

3-3ch 413.8375MHz

3-4ch 413.9125MHz

グループ4 4-1ch 413.9750MHz

4-2ch 414.0250MHz

4-3ch 414.0625MHz

4-4ch 414.1250MHz

グループ5 5-1ch 413.76225MHz

5-2ch 413.78775MHz

5-3ch 413.85000MHz

5-4ch 413.88775MHz

グループ6 6-1ch 413.92550MHz

6-2ch 413.98775MHz

6-3ch 414.07550MHz

6-4ch 414.10000MHz

受信方式：ダブルスーパーヘテロダイン方式

中間周波数：第1中間周波数：21.4MHz(1ch)、21.5MHz(4ch)、

21.7MHz(3ch)、22.1MHz(2ch)

第2中間周波数：455kHz

受信感度：S/N 16dB以上

(0dB $\mu$ V入力、0.6kHzFMにて)

スケルチ感度：0dB $\mu$ V

S N 比：50dB以上

(60dB $\mu$ V入力、0.6kHzFMにて)

歪率：5%以下

(60dB $\mu$ V入力、0.6kHzFMにて)

周波数特性：300Hz～3kHz

EXT入力：-20dB/-60dB切換、600Ω平衡

EXT出力：-20dB/-60dB切換、600Ω平衡

外部制御入力：1ch、2ch、3ch、4chおよび一斉

(呼出し) 制御電圧5～12V

外部制御出力：各chごとにTALK、EXT、BATT低下出力

オープンコレクタ出力

制御電流 最大5mA

寸法：420(幅)×87.5(高さ)×275(奥行)mm

質量(重量)：約5.1kg

仕上り：AVアイボリー色

(マンセル7.9Y6.8/0.8近似色)

## ■付属品

大形複式プラグ……………2

Dサブ9ピンコネクタ……………1

Dサブ9ピンハウジング……………1

Dサブ15ピンコネクタ……………1

Dサブ15ピンハウジング……………1

Dサブ25ピンコネクタ……………1

Dサブ25ピンハウジング……………1

スタッキングアングル……………2

ラックマウント金具(2U)……………2

ラックマウント金具取付ねじ(M4×10)……………4

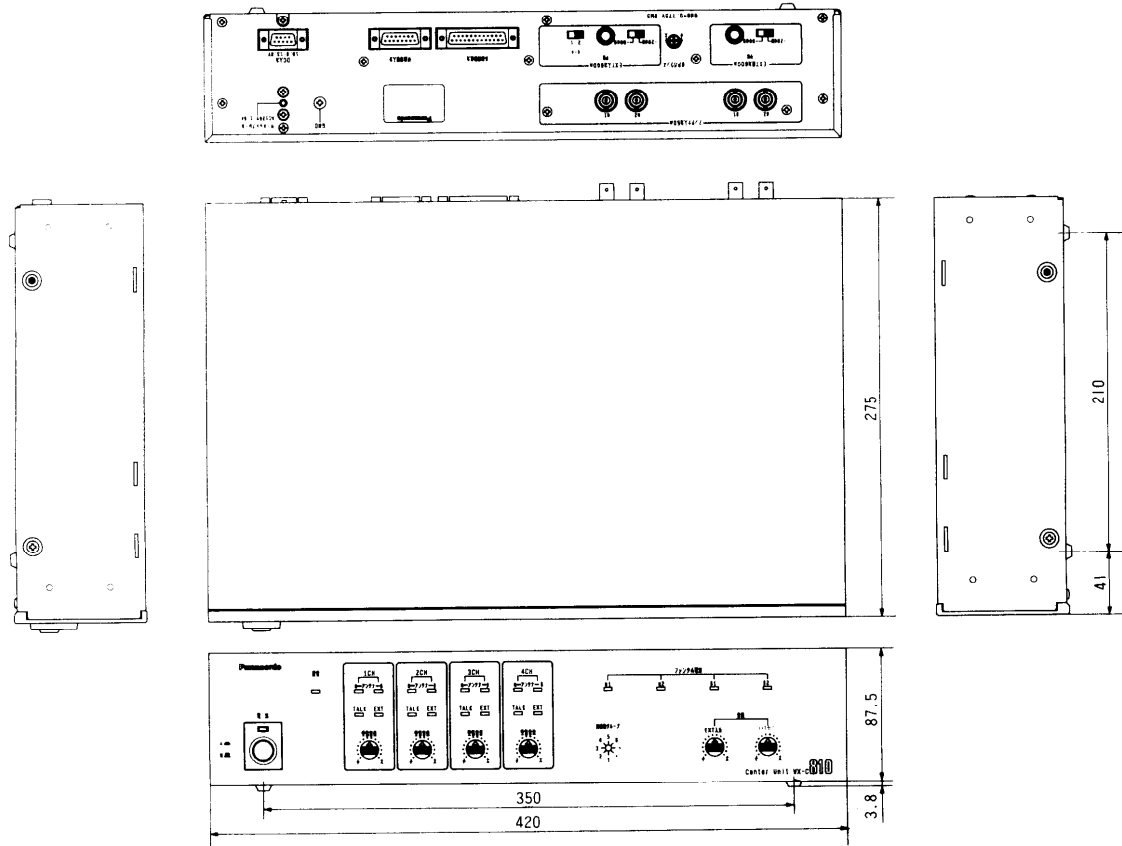
ラック取付ねじ(M5×12)……………4

周波数グループ切換用ドライバ……………1

取扱説明書……………1

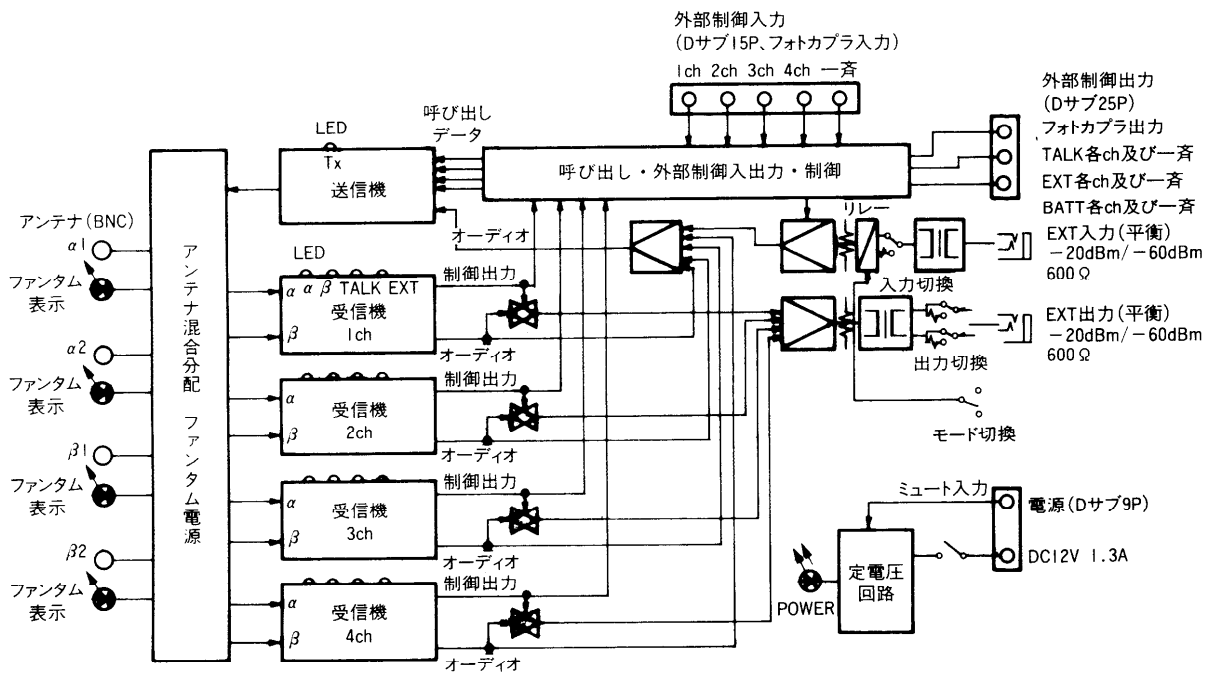
保証書……………1

## ■外観寸法図



単位	mm
縮尺	1/5

## ■ブロックダイアグラム



## ■ システム構成例

