

トランスミッタ レシーバ WX-C821

■概要

- 本機はワイヤレスインターカムシステムに使用するトランスミッタレシーバ(送受信機)です。センターユニット(WX-C810)を中継局として、各トランスミッタレシーバ間及び、センターユニットに接続した外部機器(マイクやスピーカ)間で、ワイヤレス双方向同時通話を行います。
- 電波法で定められた周波数帯(400MHz帯)を使用しますので、ポケットベルなどの他の電波の影響をほとんど受けません。
- 違法電波から妨害を受けた場合は、周波数グループを切り換えて妨害を避けられます。
- 各チャンネル毎に本機を1台増設できます。(先押し優先)

■ご注意

本機のご使用にあたっては、電波法により陸上移動局の免許が必要です。
お買い上げの販売店とご相談の上、免許申請の手続きを行ってください。また付属の技術基準適合証明証書は申請の際、必要ですのでなくさないようご注意ください。

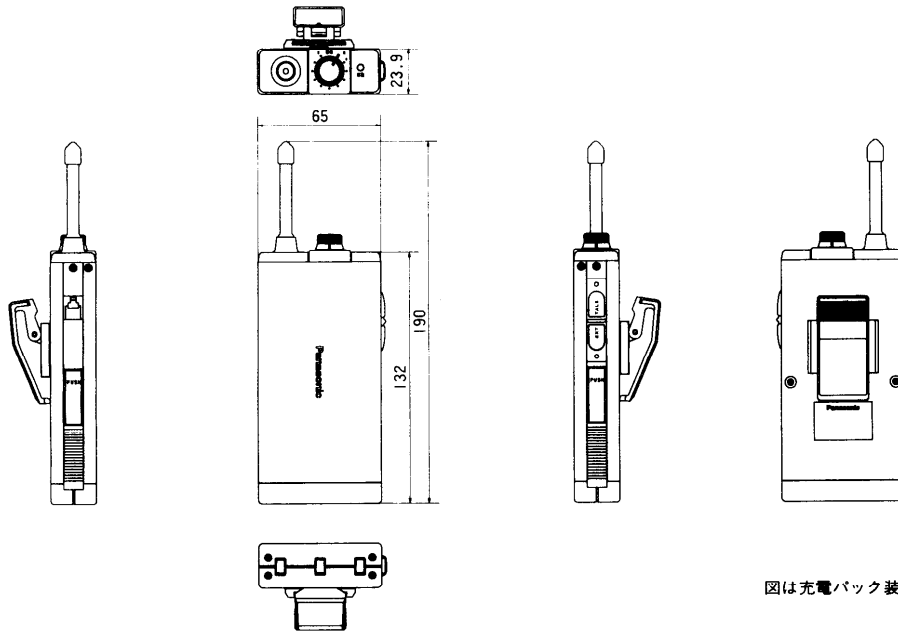
■定格

総 合	グループ 6	6-1ch	413.9250MHz	
通 信 方 式: 復信方式		6-2ch	413.9875MHz	
アンテナ利得: 2.14dBi以下(送受アンテナ兼用)		6-3ch	414.0750MHz	
電 波 形 式: F3E		6-4ch	414.1000MHz	
電 源: 4.2V~7.2V(WX-C824による)	発 信 方 式: 水晶制御PLLシンセサイザー方式			
消 費 電 流: 送信時 120mA以下	変 調 感 度: 0.6kHz変調			
	(97dB SPL 1kHz基準 WX-C829使用)			
	受 信 時 90mA以下	送 信 音 声 帯 域: 300Hz~3kHz		
電 源 表 示: (緑): 約4.4V以上で点灯	送 信 表 示: TALK送信表示(赤)	受 信 部		
	EXT送信表示(赤)	受 信 周 波 数: グループ 1	454.1125MHz	
使 用 時 間: 5時間以上(連続送受信にて)		グループ 2	454.1500MHz	
送 信 部		グループ 3	454.0625MHz	
空 中 線 電 力: 1mW		グループ 4	454.1000MHz	
送 信 周 波 数: グループ 1	1-1ch	413.7000MHz	グループ 5	454.0875MHz
	1-2ch	414.0125MHz	グループ 6	454.1625MHz
	1-3ch	414.0500MHz	中 間 周 波 数: 第1中間周波数: 21.4MHz	
	1-4ch	414.1125MHz	第2中間周波数: 455kHz	
	グループ 2	2-1ch	413.7250MHz	局 部 発 振 方 式: 水晶制御PLLシンセサイザー方式
	2-2ch	413.9000MHz	受 信 感 度: 12dB SINAD以上(6dBuV fm = 1kHz	
	2-3ch	413.8250MHz	Δf = 1kHz)	
	2-4ch	413.9625MHz	ス ケ ル チ: 3dBuV	
	グループ 3	3-1ch	413.7125MHz	S / N: 60dB以上(60dBuV fm = 1kHz
	3-2ch	413.7375MHz	Δf = 1kHz)	
	3-3ch	413.8375MHz	歪 率: 6%以下	
	3-4ch	413.9125MHz	受 信 音 声 帯 域: 300Hz~3kHz	
	グループ 4	4-1ch	413.9750MHz	周 囲 温 度: 0℃~40℃
	4-2ch	414.0250MHz	寸 法: 132(高さ)×65(幅)×24(厚み)mm	
	4-3ch	414.0625MHz	アンテナ及び突起物含まず	
	4-4ch	414.1250MHz	質 量(重量): 約170g(WX-C824装着時 約280g)	
	グループ 5	5-1ch	413.7625MHz	仕 上 げ: 黒色アルマイト
	5-2ch	413.7875MHz		
	5-3ch	413.8500MHz		
	5-4ch	413.8875MHz		

■付属品

レザークース.....	取扱説明書.....
ドライバ.....	保証書.....
技術基準適合証明証書.....	

■ 外観寸法図



図は充電バック装着状態

単位	mm
縮尺	1/4

■ ブロックダイアグラム

