

# 接話マイク WX-C829

## ■概要

- 周囲の騒音に強い接話型ECMユニットを採用。
- 小型で軽い装着感。
- ケーブル部はコネクタで接続するため交換が容易。
- マイク本体にプッシュトークボタンがあり、操作性が良い。

## ■定格

### イヤホン部

形 式：マグネチック形  
 インピーダンス：300Ω (1kHz)  
 感 度：115dB SPL/mW  
 プ ラ グ：M3L型ミニプラグ  
 コード長さ：約680mm

### マイクロホン部

形 式：エレクトレットコンデンサ

出力インピーダンス：300Ω (1kHz)  
 感 度：-78dB (1kHz)  
 指 向 性：マイクユニット接話形

### トークボタン部

コネクタ：モジュラーコネクタ

### 総 合

コ ー ド：コード長さ約630mm  
 質 量(重量)：約13g(本体のみ)

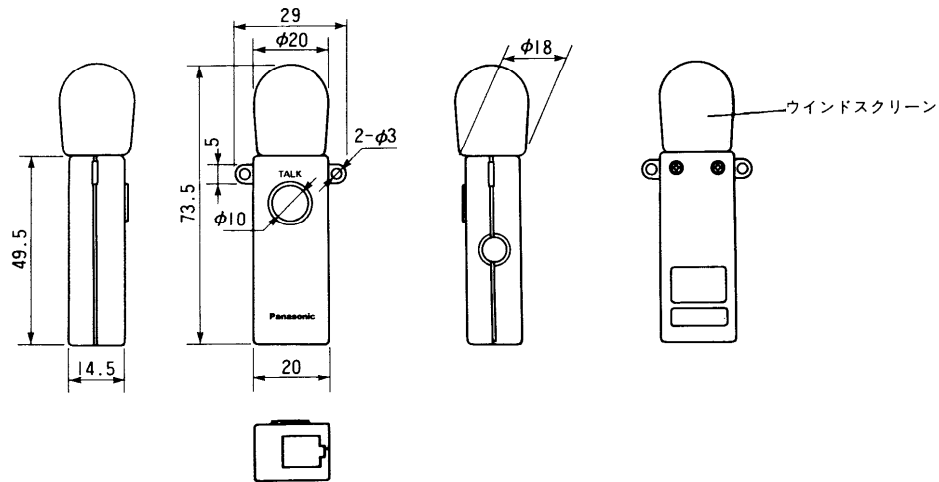
## ■付属品

イヤホン..... 2  
 イヤチップ〔小、中(イヤホンに取付済)、大〕..... 各2  
 耳だれ防止フィルター(1シート 10個つき)..... 1  
 ウインドスクリーン(本体に取付済を含む)..... 2  
 首掛け用フック..... 1  
 クリップチェーン..... 1  
 接続コード..... 2

取扱説明書..... |  
 保証書..... |

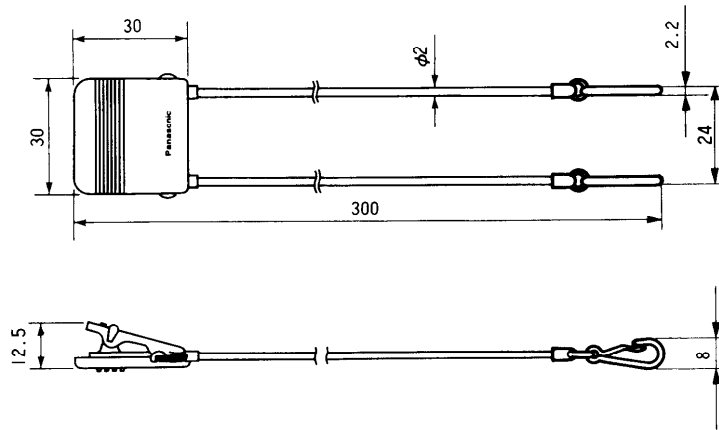
## ■外観寸法図

- 本 体

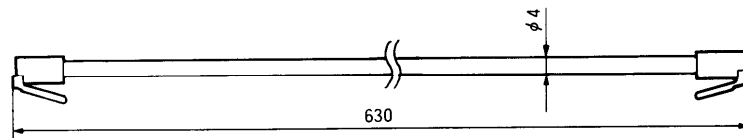


単位	mm
縮尺	1/2

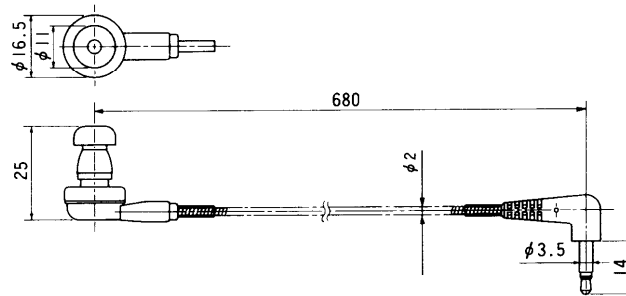
●クリップチェーン



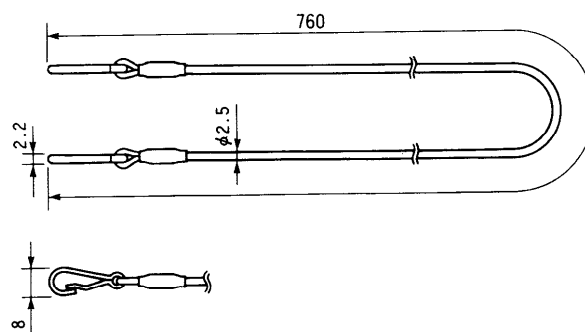
●接続コード



●イヤホン



●首掛け用フック



単位	mm
縮尺	1/2