

天井取付キット

WX-C858

概要

- ワイヤレスインターカムシステムのアンテナWX-C840用の天井取付キットです。
- 二重天井の石こうボードなどのねじ強度が弱い場所に使用でき、アンテナ本体の露出部を小さく見せるために埋込型になっています。

定格

寸法：φ149×84(高さ)mm
質量(重量)：約350g
仕上げ：金属：亜鉛クロメート
樹脂：AVアイボリー色
(マンセル7.9Y6.8/0.8近似色)

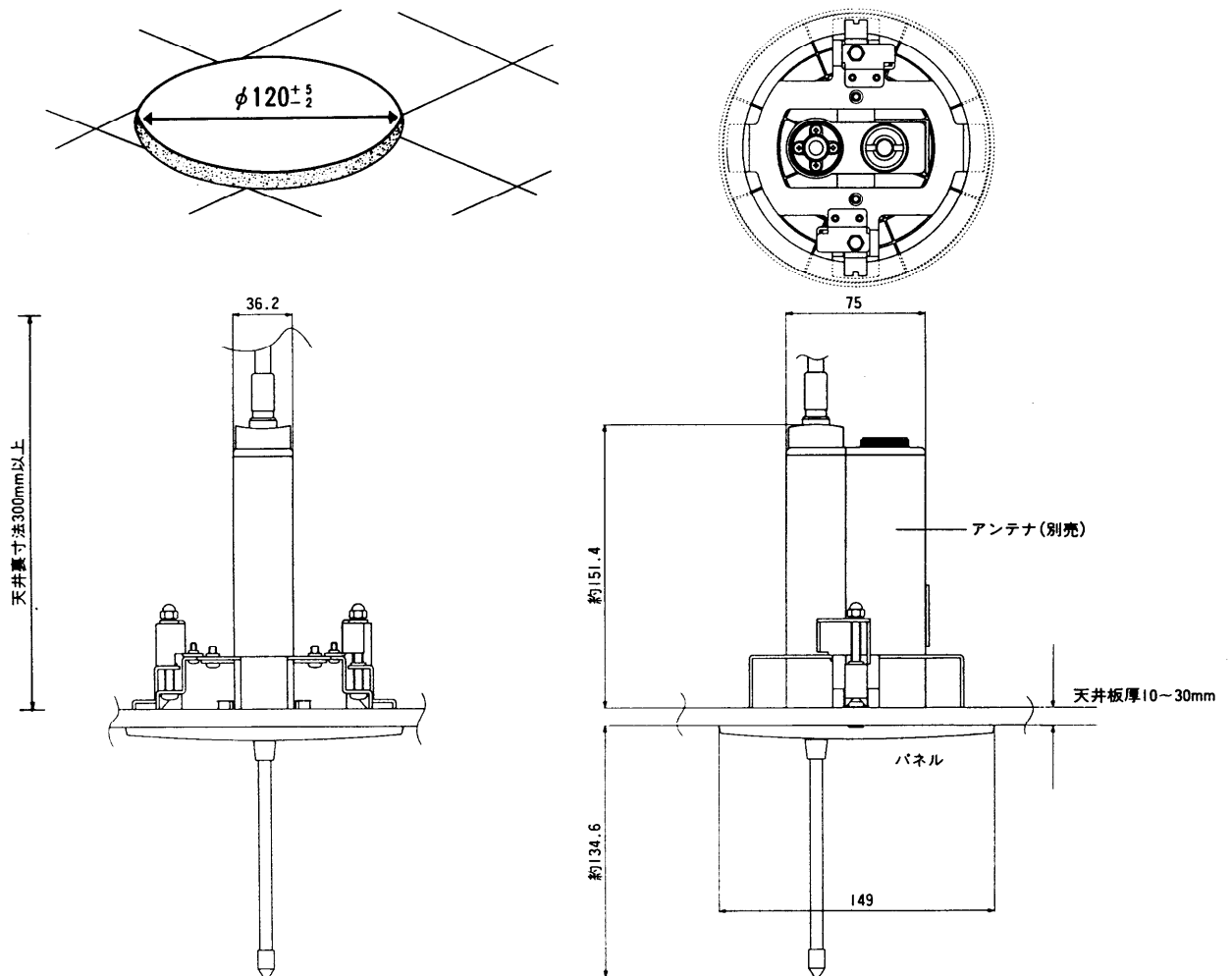
付属品

型紙..... |

取扱説明書..... |

外観寸法図

● 天井取付孔寸法



単位	mm
縮尺	1/4