

センターマイク WX-CM10

概要

本機は、ワイヤレスインターカムシステムに使用するセンターマイクです。センターユニットまたはセンタートランシーバーと接続して、ポータブルトランシーバーとの双方向通話や一斉放送ができます。

- 本機とセンターユニットまたはセンタートランシーバーは、接続ケーブル一本で接続できます。
- 通話先は、個別選択（1～20）、グループ選択（1～4）、一斉放送が選択できます。
- 卓上用 / 壁掛け用いずれでも使用できます。
- マイク本体の角度は - 5 ° から 15 ° まで5段階に切り換えができます。
- マイクはフレキシブルシャフトを使用しています。
- 内蔵スピーカーを備えており、ボリュームで音量調節ができます。

付属品

風防	1 (本体取付済み)	取付ねじ	4
チャンネル設定用小型ドライバー	1	取扱説明書	1
コードクランプ	3	保証書	1

仕様

電源	センターユニット接続時：DC 5.4V (センターユニットから供給：別途調達ケーブル) センターユニット非接続時：DC 6V (ACアダプターから供給：別途調達)
消費電流	約 200 mA
マイクロホン	ECM内蔵 350 mm フレキシブルマイクロホン
音声出力	- 10 dBV 平衡 (8ピン モジュラージャック)
音声入力	- 10 dBV 平衡 (8ピン モジュラージャック)
外部スピーカー出力	- 20 dBV 不平衡MONO (3.5 複式プラグ)
スピーカー	内蔵 (約 1 W)
角度調節	本体部：- 5 ° ~ 15 °、5 ° ステップ、マイク部：0 ° または 90 °
設置	壁取付時は台座を壁に取付可能。対応する電工ボックス：JIS 2連型
使用温度範囲	- 10 ° C ~ + 50 ° C
寸法	幅 280 mm 高さ 55 ~ 76 mm 奥行き 150 mm (突起部含まず) マイク長：約 350 mm
質量	約 1 kg
仕上げ	本体部：OAアイボリー樹脂色 (樹脂成形) マンセル5.5Y7.5/0.3近似色 台座部：グレー樹脂色 マンセルN3.5近似色 操作部：ポリカーボネイトシート (t=0.5)

周波数表

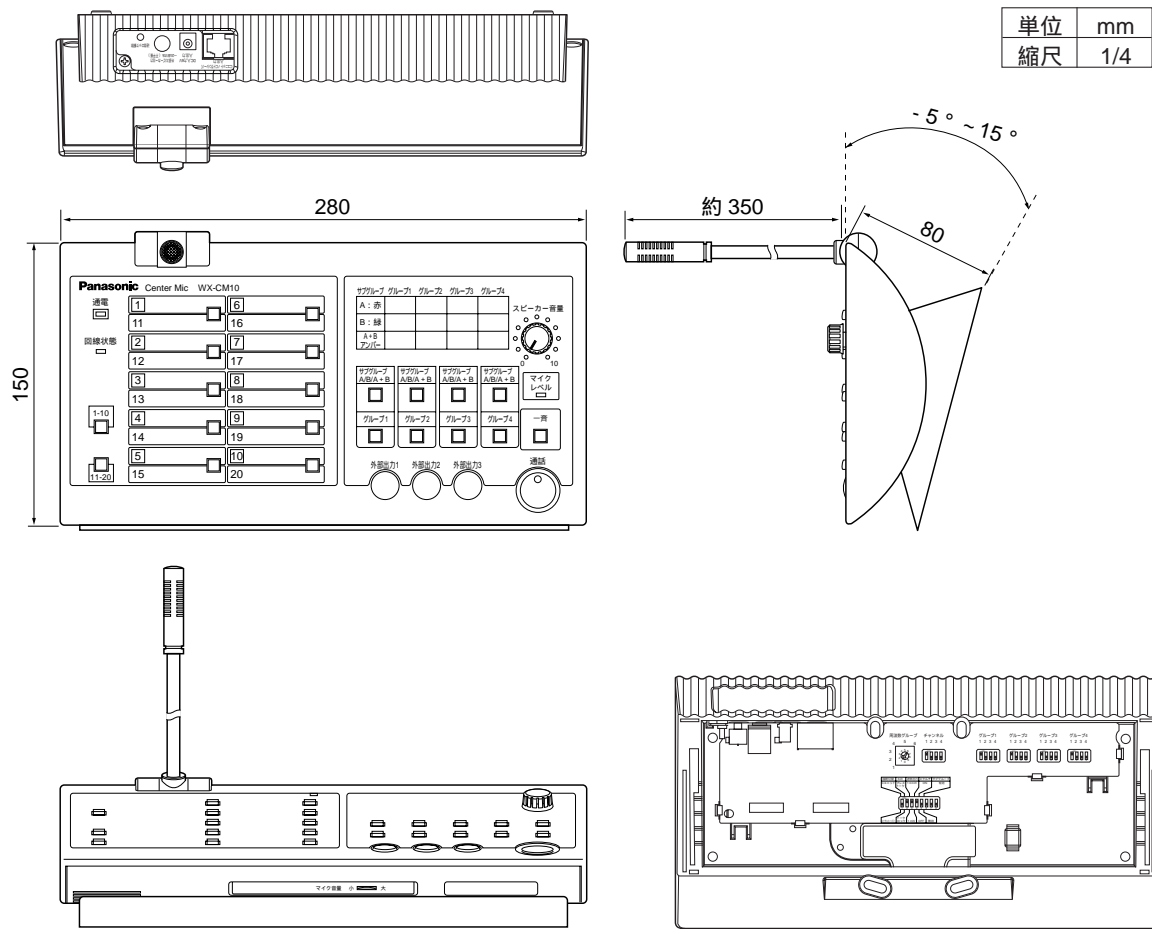
(CT : センタートランシーバー、PT : ポータブルトランシーバー)

チャンネル番号	CT : 受信周波数 PT : 送信周波数	CT : 送信周波数 PT : 受信周波数	周波数グループ							
			G1	G2	G3	G4	G5	G6	G・	
1	421.5750 MHz	440.0250 MHz	①							
2	421.5875 MHz	440.0375 MHz		①						
3	421.6000 MHz	440.0500 MHz								①
4	421.6125 MHz	440.0625 MHz	②							
5	421.6250 MHz	440.0750 MHz		②						
6	421.6375 MHz	440.0875 MHz			①					
7	421.6500 MHz	440.1000 MHz				①				
8	421.6625 MHz	440.1125 MHz					①			
9	421.6750 MHz	440.1250 MHz							①	
10	421.6875 MHz	440.1375 MHz	③							
11	421.7000 MHz	440.1500 MHz			②					
12	421.7125 MHz	440.1625 MHz				②				
13	421.7250 MHz	440.1750 MHz					②			
14	421.7375 MHz	440.1875 MHz							②	
15	421.7500 MHz	440.2000 MHz		③						
16	421.7625 MHz	440.2125 MHz								②
17	421.7750 MHz	440.2250 MHz	④							
18	421.7875 MHz	440.2375 MHz								③
19	421.8000 MHz	440.2500 MHz	-	-	-	-	-	-	-	-
32	421.8125 MHz	440.2625 MHz		④						
33	421.8250 MHz	440.2750 MHz			③					
34	421.8375 MHz	440.2875 MHz				③				
35	421.8500 MHz	440.3000 MHz					③			
36	421.8625 MHz	440.3125 MHz							③	
37	421.8750 MHz	440.3250 MHz			④					
38	421.8875 MHz	440.3375 MHz				④				
39	421.9000 MHz	440.3500 MHz					④			
40	421.9125 MHz	440.3625 MHz							④	

周波数グループの①～④チャンネルは、センターユニットに接続されるセンタートランシーバー1～4 (グループ1～4) に相当します。周波数グループG・は①～③チャンネルまでです。

周波数グループG・はセンターユニットでは設定できません。(周波数グループを“MAN”にしたときに設定可能)

外觀寸法図



ブロックダイアグラム

