

接話マイクロホン WX-CM12

概要

ポータブルトランシーバー WX-CT11 (別売品) に接続して使用する接話マイクロホンです。(トーク・マルチ選択)

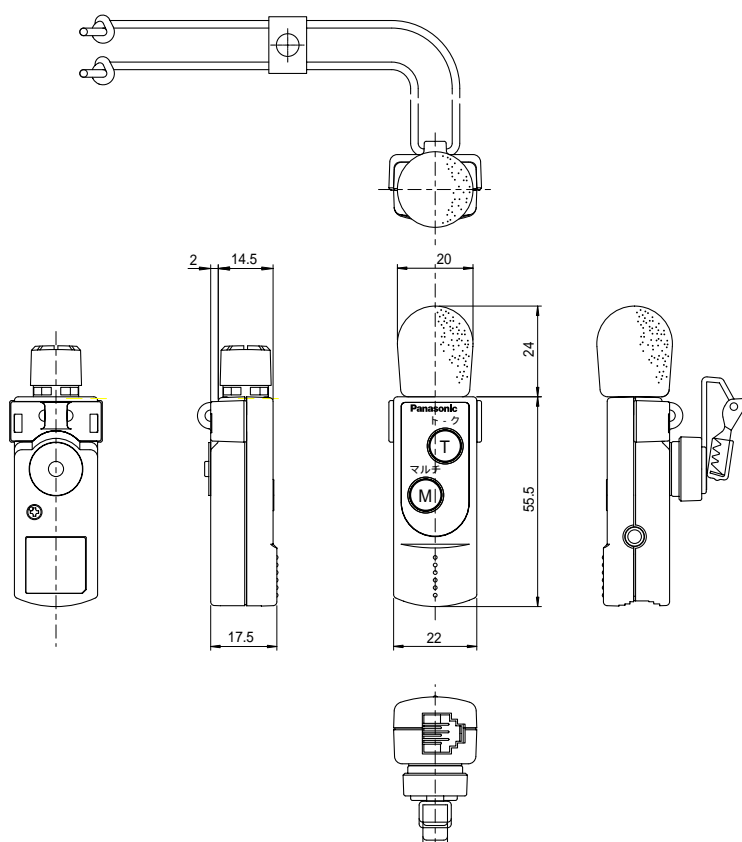
仕様

マイクロホン	型式：エレクトレットコンデンサマイクロホン、指向性：単一指向性 出力インピーダンス：2.2 k Ω 、感度：-43 dBV/pa
イヤホン	型式：マグネチックタイプ、インピーダンス：300 Ω 、音圧：115 dB SPL
出力	イヤホン用：3.5モノラルジャック、接続ケーブル用：6ピンモジュラーコネクタ
使用温度範囲	0 $^{\circ}$ C ~ +40 $^{\circ}$ C
寸法	本体：幅22 mm 長さ69 mm 厚さ17.5 mm (ウインドスクリーン含まず) イヤホンコード：約500 mm、接続ケーブル：約800 mm
質量	約18 g (本体のみ)
仕上げ	上ケース、下ケース：ABS樹脂ダークブルーメタリック色

付属品

接続ケーブル	1	イヤホン	1
ケーブルクリップ (接続ケーブルに装着済み)	1	イヤチップ大	1
ネックストラップ	1	イヤチップ中 (本体に装着済み)	1
マグネットクリップ	1	イヤチップ小	1
耳だれ防止フィルター (10個付きシート)	1	取扱説明書	1
ウインドスクリーン (本体に装着済み)	1	保証書	1

外観寸法図



単位	mm
縮尺	1/2