

センタートランシーバー WX-CT10A

概要

本機は、ワイヤレスインターカムシステムに使用するセンタートランシーバーです。

- ポータブルトランシーバー（別売品）間の通話の中継、またはセンターユニットやセンターマイク（別売品）と接続してセンターマイクとポータブルトランシーバー間の通話の中継します。
- 壁取付金具（付属品）を使用して壁に、天井取付キット（別売品）を使用して天井に、使用現場に合わせて取り付けられます。
- 電源は、センターユニットやセンターマイクからの供給と、ACアダプター（別売品）の2方式によります。

設置上のお願ひ

- 次のような場所の近くには設置しないでください。誤動作やノイズの影響を受ける可能性があります。また、通信可能範囲が狭くなる恐れがあります。
 - ・水銀灯やネオン灯など、放電を伴う機器の近く
 - ・空気清浄機やエアコン、コンピューターなど、ノイズを発生する機器の近く
 - ・天井、壁、床下に配線されたノイズを発生するケーブルの近く
- 高層ビル内に設置する場合は、放送電波・業務電波およびノイズなどの影響を少なくするため、窓より最も遠い位置に設置してください。それが無理な場合は、窓より3 m以上奥に設置してください。
- 壁取付について
モルタル壁へのねじによる直取付はしないでください。強度不足による落下の原因や、発熱による発火の原因となります。
- 本機を壁に取り付ける場合は、ポータブルトランシーバーの移動する範囲内で本機が見える位置に垂直に取り付けてください。
- 近く（30 cm以内）に電線や金属物などがあるところには設置しないでください。本機の受信感度が低下します。
- ネットワークLAN対応のケーブルの処理および接続は完全に行ってください。処理および接続が不完全な場合、送受信ができなかったり、ノイズが発生する場合があります。
- 電灯器具などの電気機器の電源スイッチをON/OFFした際に発生するノイズの影響で、本システムから大きなノイズ音が発生する場合があります。この場合、ノイズ源（電源スイッチで電源をON/OFFする機器や電源用のケーブル）からワイヤレス機器およびケーブルを遠ざけてください。
- 周波数の設定について
通話ができなくなったり混信が発生している場合は、設定した周波数の近くに外来の電波がある可能性があります。このような場合は、故障ではありませんので、周波数の設定を変更してください。

仕様

電波形式	F2D、F3E
発振方式	水晶制御PLLシンセサイザー方式
変調方式	リアクタンス変調方式
空中線電力	10 mW / 1 mW切換
到達距離	約 60 m（10 mW設定時、屋外見通しにて）
変調感度	±0.85 kHz FM（-10 dBV 1kHzにて）
電源	センターユニットより供給：約 5.6 V ACアダプター（別途調達）：約 6 V
消費電流	約 90 mA（5.6 Vにて）
使用温度範囲	-10 ~ +50
寸法	幅 72 mm 高さ 130 mm（アンテナ含まず） 奥行き 27.5 mm
質量	約 120 g
仕上げ	OAアイボリー色（マンセル5.5Y7.5/0.3近似色）

付属品

壁取付金具	1	取扱説明書	1
チャンネル設定用小型ドライバー	1	保証書	1

周波数表

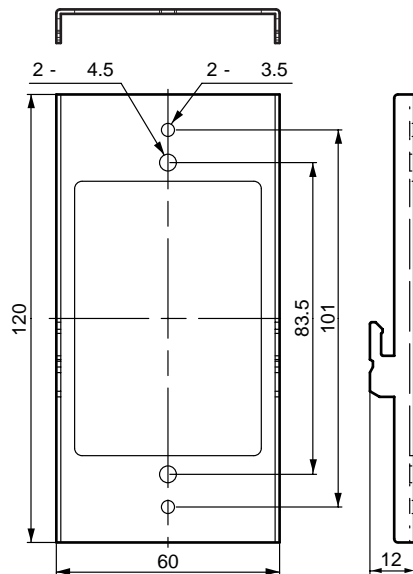
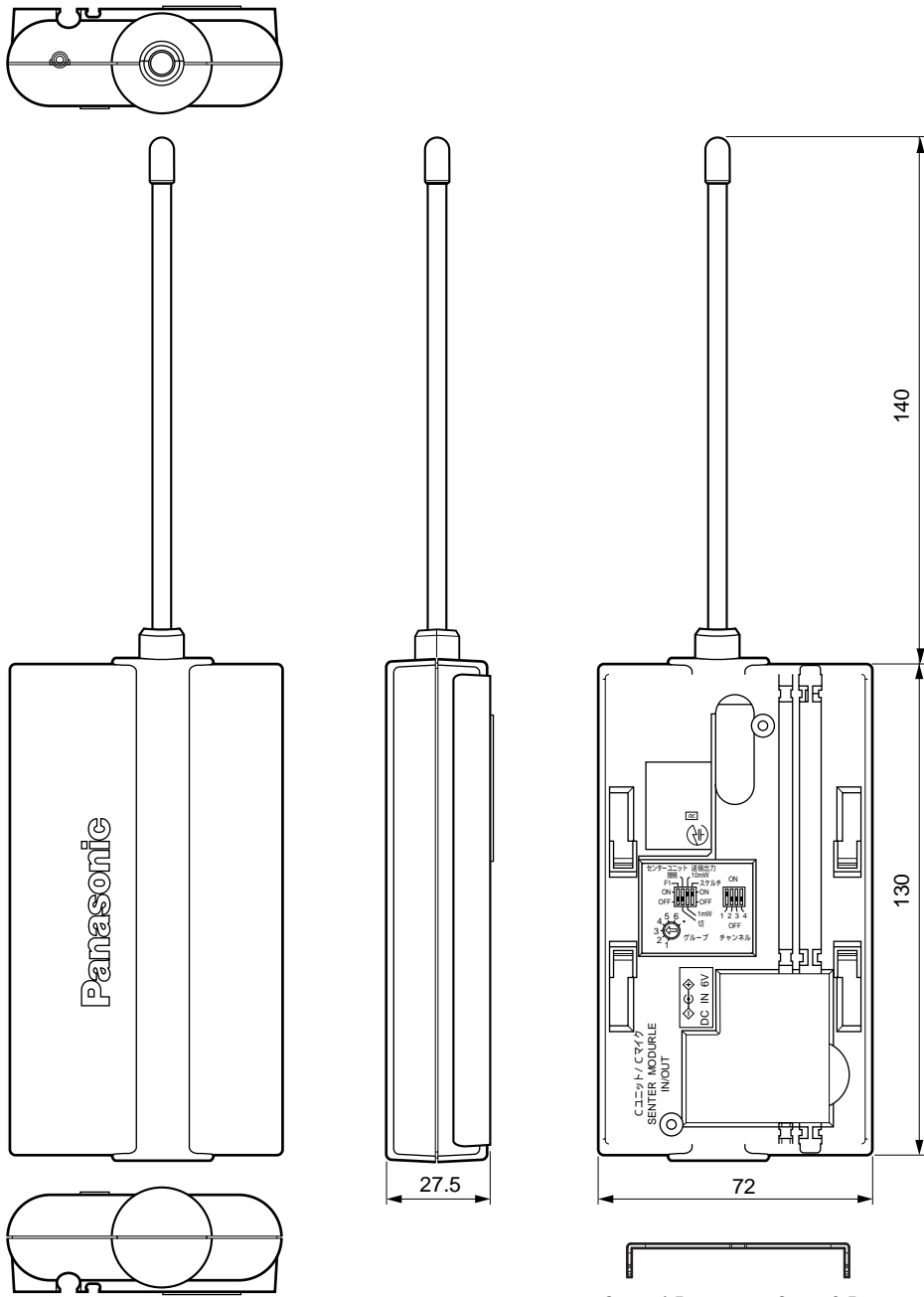
(CT: センタートランシーバー、PT: ポータブルトランシーバー)

チャンネル番号	CT: 受信周波数 PT: 送信周波数	CT: 送信周波数 PT: 受信周波数	周波数グループ						
			G1	G2	G3	G4	G5	G6	G・
1	421.5750 MHz	440.0250 MHz	①						
2	421.5875 MHz	440.0375 MHz		①					
3	421.6000 MHz	440.0500 MHz							①
4	421.6125 MHz	440.0625 MHz	②						
5	421.6250 MHz	440.0750 MHz		②					
6	421.6375 MHz	440.0875 MHz			①				
7	421.6500 MHz	440.1000 MHz				①			
8	421.6625 MHz	440.1125 MHz					①		
9	421.6750 MHz	440.1250 MHz						①	
10	421.6875 MHz	440.1375 MHz	③						
11	421.7000 MHz	440.1500 MHz			②				
12	421.7125 MHz	440.1625 MHz				②			
13	421.7250 MHz	440.1750 MHz					②		
14	421.7375 MHz	440.1875 MHz						②	
15	421.7500 MHz	440.2000 MHz		③					
16	421.7625 MHz	440.2125 MHz							②
17	421.7750 MHz	440.2250 MHz	④						
18	421.7875 MHz	440.2375 MHz							③
19	421.8000 MHz	440.2500 MHz	-	-	-	-	-	-	-
32	421.8125 MHz	440.2625 MHz		④					
33	421.8250 MHz	440.2750 MHz			③				
34	421.8375 MHz	440.2875 MHz				③			
35	421.8500 MHz	440.3000 MHz					③		
36	421.8625 MHz	440.3125 MHz						③	
37	421.8750 MHz	440.3250 MHz			④				
38	421.8875 MHz	440.3375 MHz				④			
39	421.9000 MHz	440.3500 MHz					④		
40	421.9125 MHz	440.3625 MHz						④	

チャンネル①～④について

- センターユニットを含むシステム構成の場合、周波数グループ設定ロータリースイッチで設定されたG1～G6、G・の①～④は、センターユニットのセンタートランシーバー入出力端子1,2,3,4に対応しています。
- センターユニットのないシステム構成の場合、周波数グループ設定ロータリースイッチで設定されたG1～G6、G・の①～④は、チャンネル設定ディップスイッチで設定したチャンネル番号に対応しています。(センタートランシーバーをセンターマイクと接続、またはセンタートランシーバー単独使用のシステム)

外觀寸法図



単位	mm
縮尺	1/4