

# ネックセット用ケーブルキット WX-CZ13

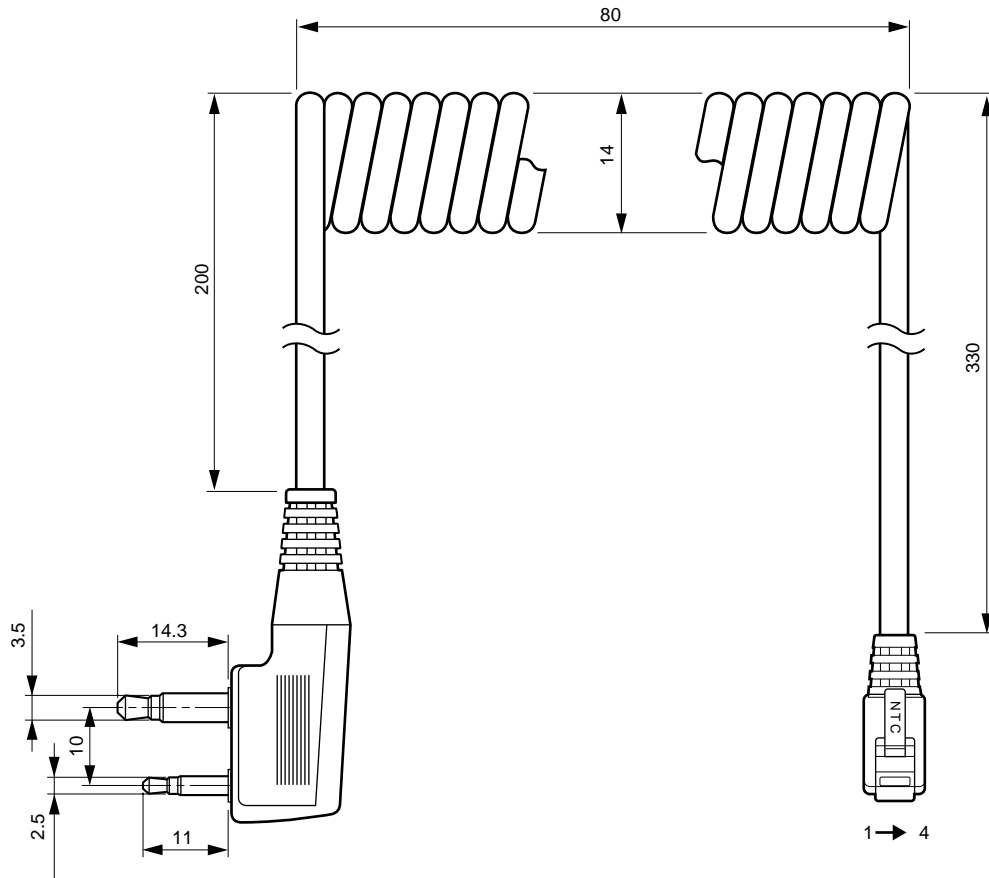
## 概要

ネックセット WX-C827 (別売品) に、ポータブルトランシーバー WX-CT11A, WX-CT12 (別売品) を接続する際に使用するケーブルキット (2本入り) です。

## 仕様

寸法	コード長さ 約 610 mm
質量	約 24 g
外観色	黒

## 外観寸法図



4-4モジュラープラグ配線

1	赤
2	青
3	ドレイン線
4	白

2.5プラグ配線

チップ	白
スリーブ	ドレイン線

3.5プラグ配線

チップ	赤
スリーブ	青

単位 mm