

接話マイクロホン WX-M101, M102

■概要

本機は、ワイヤレスマイクロホン WX-T8400(別売品)に使用する接話マイクロホンです。WX-M101はトークB専用、WX-M102はトークAとトークBの両方が使用できます。

■定格

●本体部

マイクロホン

型 式：エレクトレットコンデンサマイクロホン

指 向 性：単一指向性

出力インピーダンス：2.2 k Ω

感 度：-43 dBV/pa

出力

イヤホン用： ϕ 3.5モノラルジャック

接続ケーブル用：6ピンモジュラーコネクタ

トークボタン：プレストーク型

使用温度範囲：0℃～+40℃

仕上げ

上 ケ ー ス：ABS樹脂ライトグレー色(マンセルN7近似色)

下 ケ ー ス：ABS樹脂ブルーグレー色(マンセル2.5PB3/1.5近似色)

●寸法・質量

寸法

本 体：22(幅)×69(長さ)×17.5(厚さ) mm

イヤホンコード：約500 mm

接続ケーブル：約660 mm

質 量：WX-M101：約17 g(本体のみ)

WX-M102：約18 g(本体のみ)

●イヤホン

型 式：マグネチックタイプ

インピーダンス：300 Ω

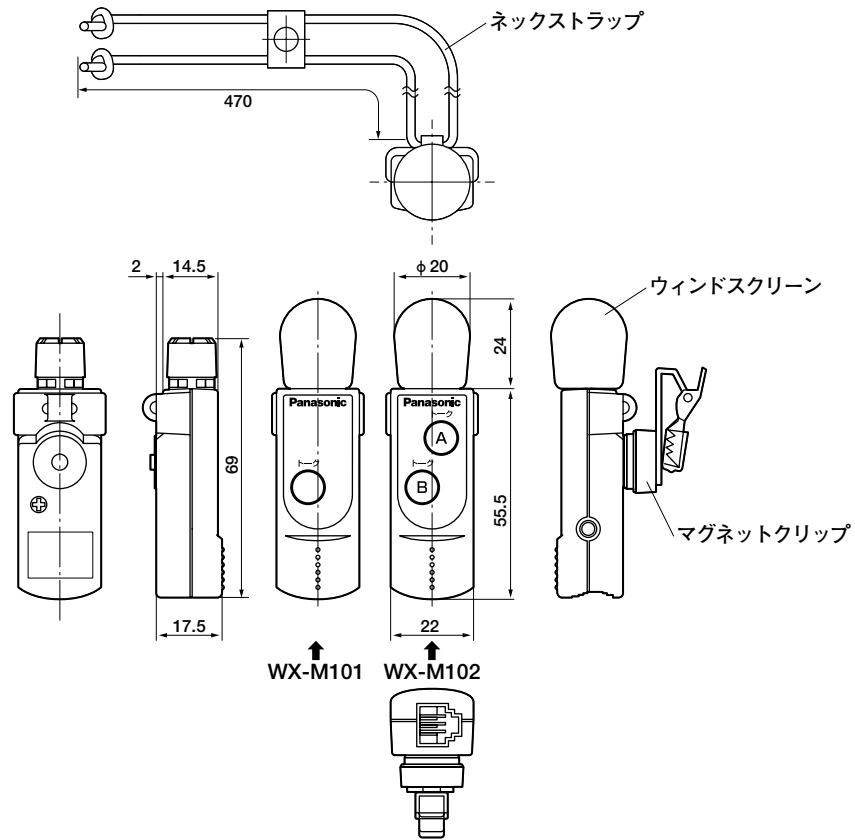
音 圧：115 dBSPL

■付属品

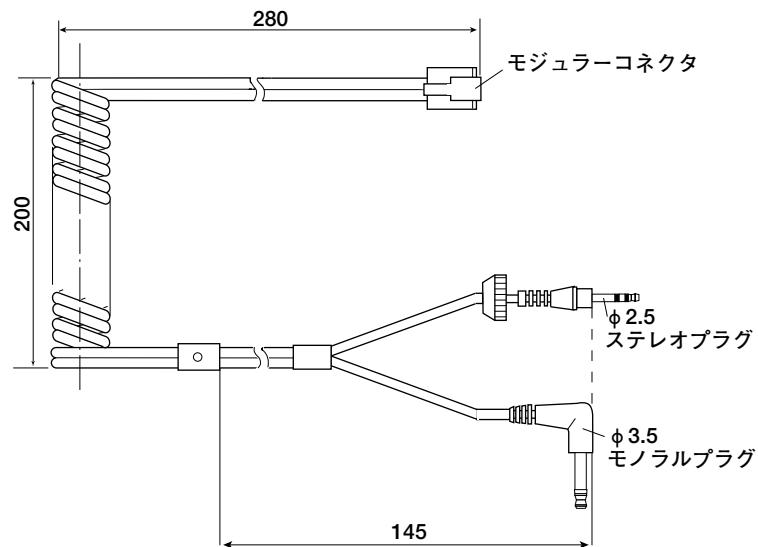
接続ケーブル(約660 mm)	1	イヤホン(イヤチップ中装着済)	1
ネックストラップ	1	イヤチップ大	1
マグネットクリップ	1	イヤチップ小	1
耳だれ防止フィルター(10個付きシート)	1	取扱説明書	1
ウインドスクリーン(本体装着済)	1	保証書	1

■外観寸法図（単位：mm）

●本体



●接続ケーブル



●イヤホン

