

接話マイクロホン WX-M111, ~~M112~~

■概要

本機は、ワイヤレスマイクロホン WX-T8400(別売品)に使用する送信専用の接話マイクロホンです。
WX-M111はトークB専用、WX-M112はトークAとトークBの両方が使用できます。

■定格

●本体部

マイクロホン

型 式：エレクトレットコンデンサマイクロホン
指 向 性：単一指向性
出力インピーダンス：2.2 k Ω
感 度：-43 dBV/Pa

出力

イヤホン用： ϕ 3.5モノラルジャック
接続ケーブル用：6ピンモジュラーコネクタ
トークボタン：プレストーク型

使用温度範囲：0 $^{\circ}$ C~40 $^{\circ}$ C

仕上げ

上 ケ ー ス：ABS樹脂ライトグレー色(マンセルN7近似色)
下 ケ ー ス：ABS樹脂ブルーグレー色(マンセル2.5PB3/1.5近似色)

●寸法・質量

寸法

本 体：22(幅) \times 69(長さ) \times 17.5(厚さ) mm
接続ケーブル：約450 mm

質

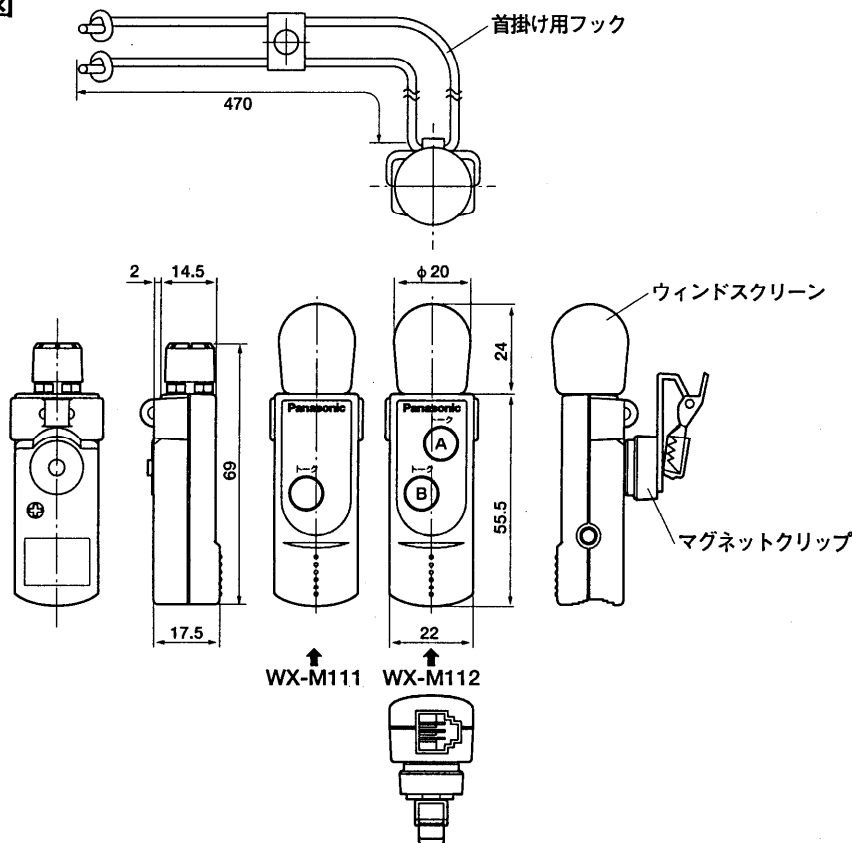
量：WX-M111：約17 g(本体のみ)
WX-M112：約18 g(本体のみ)

■付属品

接続ケーブル	1	ウインドスクリーン(本体装着済)	1
首掛け用フック	1	取扱説明書	1
マグネットクリップ	1	保証書	1

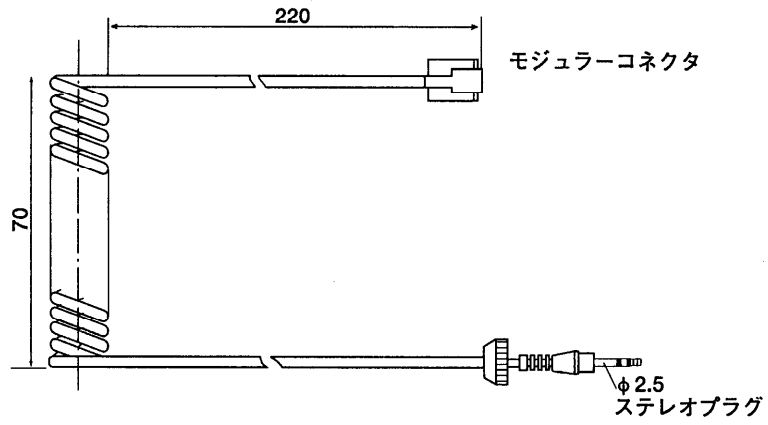
■外観寸法図

●本体



単位	mm
縮尺	1/2

●接続ケーブル



単位	mm
縮尺	1/2