

# 接話マイクロホン ~~WX-M111~~, M112

## ■概要

本機は、ワイヤレスマイクロホン WX-T8400(別売品)に使用する送信専用の接話マイクロホンです。  
WX-M111はトークB専用、WX-M112はトークAとトークBの両方が使用できます。

## ■定格

### ●本体部

マイクロホン

型 式：エレクトレットコンデンサマイクロホン  
指 向 性：単一指向性  
出力インピーダンス：2.2 k $\Omega$   
感 度：-43 dBV/Pa

出力

イヤホン用： $\phi$ 3.5モノラルジャック  
接続ケーブル用：6ピンモジュラーコネクタ  
トークボタン：プレストーク型  
使用温度範囲：0 $^{\circ}$ C~40 $^{\circ}$ C

仕上げ

上 ケ ー ス：ABS樹脂ライトグレー色(マンセルN7近似色)  
下 ケ ー ス：ABS樹脂ブルーグレー色(マンセル2.5PB3/1.5近似色)

### ●寸法・質量

寸法

本 体：22(幅) $\times$ 69(長さ) $\times$ 17.5(厚さ) mm  
接続ケーブル：約450 mm

質

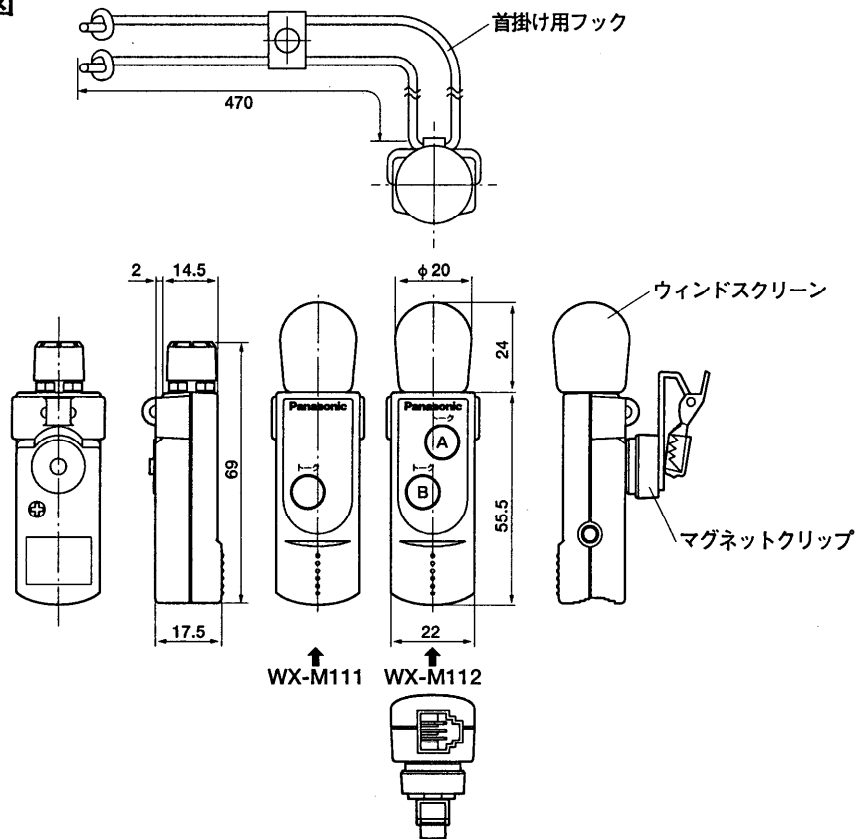
量：WX-M111：約17 g(本体のみ)  
WX-M112：約18 g(本体のみ)

## ■付属品

接続ケーブル .....	1	ウインドスクリーン(本体装着済) .....	1
首掛け用フック .....	1	取扱説明書 .....	1
マグネットクリップ .....	1	保証書 .....	1

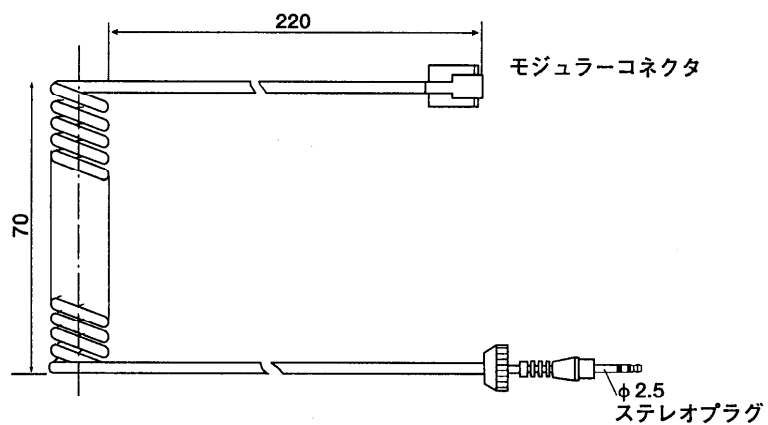
## ■外観寸法図

### ●本体



単位	mm
縮尺	1/2

●接続ケーブル



単位	mm
縮尺	1/2