

ヘッドセット WX-M200

■概要

本機は、ワイヤレスマイクロホン WX-T8400(別売品)を弊社製のスイッチユニットWX-M901(別売品)で使用する場合のヘッドセットです。

■定格

●本体部

マイクロホン

型 式：エレクトレットコンデンサマイクロホン

指 向 性：単一指向性

出力インピーダンス：2.2 k Ω

感 度：-50 dBV/Pa

スピーカー

型 式：ダイナミックタイプ

インピーダンス：32 Ω

音 圧：110 dB SPL at 10 mW

出力

接続ケーブル用：4ピンモジュラーコネクタ

●寸法・質量

寸 法：本 体：160(幅)×270(長さ)×60(高さ) mm

接続ケーブル：約400 mm

質 量：約65 g(本体のみ)

仕 上 げ：本体 ナイロン6樹脂 N2.5近似色

■付属品

接続ケーブル(本体装着済)1

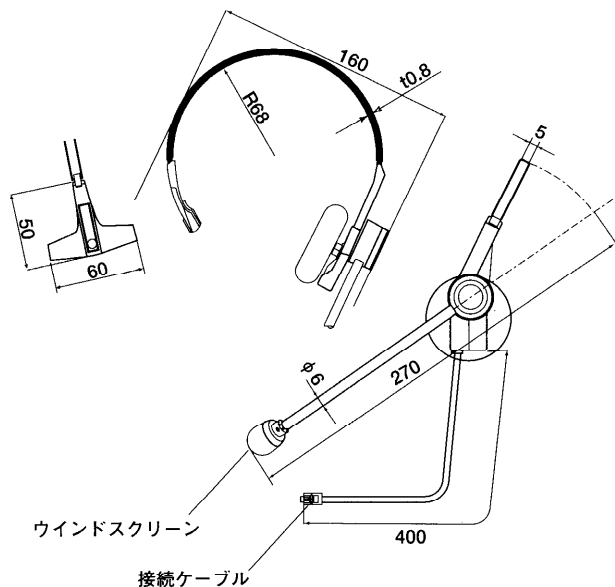
ウインドスクリーン(本体装着済)1

カラーシート(青・緑・黄・橙)各1

取扱説明書1

保証書1

■外観寸法図



単位	mm
縮尺	1/5