

ヘッドセットマイクロホン WX-M210

■概要

本機は、ワイヤレスマイクロホン WX-T3400、WX-T8400、WX-4300(別売品) (WX-4360のヘッドセットとしても使用可能) と接続して使用するヘッドセットマイクロホンです。

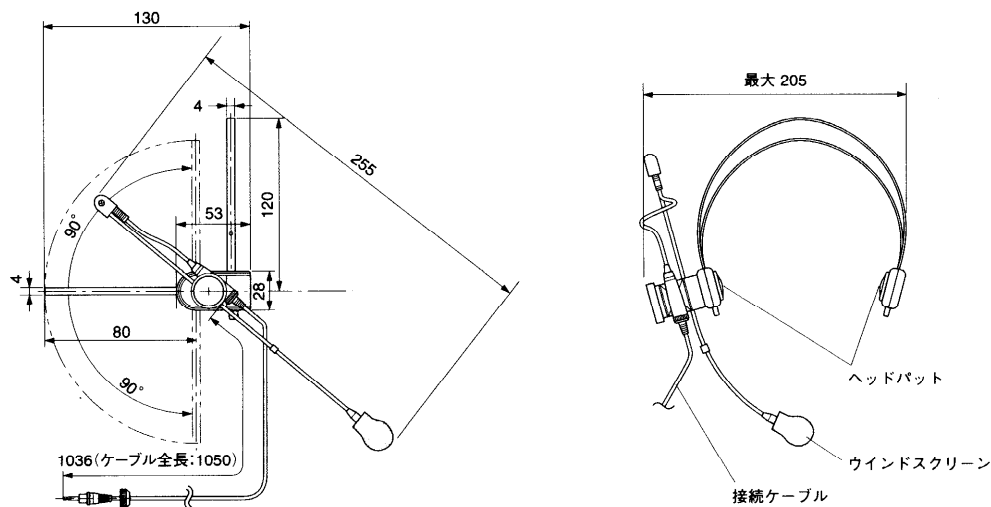
■定格

電 源 : DC1.5 V~5.0 V ワイヤレスマイクロホン(別売品)より供給
消 費 電 流 : 500 μ A以下
マイクロホンユニット : 単一指向性 エレクトレットコンデンサマイクロホン
マイク感度 : -55 dB/pa (1 kHz)
最大入力音圧 : 120 dBspl (負荷抵抗680 Ω)
周波数特性 : 100 Hz~10 kHz (1 kHz基準)
使用温度範囲 : 0 $^{\circ}$ C~+40 $^{\circ}$ C
寸 法 : 最大205(幅) \times 255(長さ) \times 最大130(厚さ) mm
 : ケーブル長 : 約1,050 mm
仕 上 げ : 固定・可動バンド部 : ステンレス黒クロームメッキ
 : パット部ケース : ABS樹脂 黒色 マンセルN1近似色
質 量 : 約90 g

■付属品

| | | | |
|---------------------------|---|-------------|---|
| ヘッドパット(2個は本体装着済) | 4 | 取扱説明書 | 1 |
| 接続ケーブル(1個は本体装着済) | 2 | 保証書 | 1 |
| ウインドスクリーン(1個は本体装着済) | 2 | | |

■外観寸法図



| | |
|----|-----|
| 単位 | mm |
| 縮尺 | 1/5 |