

スイッチユニット WX-M901

■概要

本機は、ワイヤレスマイクロホン WX-T8400(別売品)を弊社製のネックセット、ヘッドセット(別売品)で使用する場合のスイッチユニットです。

■定格

●本体部

入 力：ネックセット/ヘッドセット用
4ピンモジュラーコネクタ

出 力：イヤホン用：φ3.5モノラルジャック
接続コード用：6ピンモジュラーコネクタ

トークボタン：プレストーク型

使用温度範囲：0℃～+40℃

仕上げ

上 ケ ー ス：ABS樹脂ライトグレー色(マンセルN7近似色)

下 ケ ー ス：ABS樹脂ブルーグレー色(マンセル2.5PB3/1.5近似色)

●寸法・質量

寸 法：本 体：22(幅)×55.5(長さ)×17.5(厚さ) mm

接続ケーブル：約660 mm

質 量：約15 g(本体のみ)

■付属品

接続ケーブル(約660 mm).....1

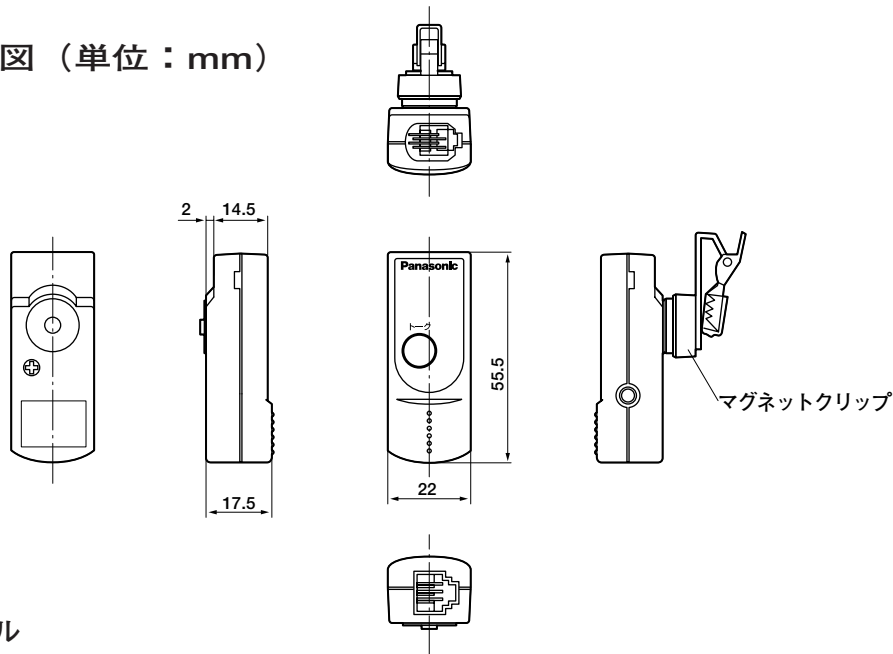
取扱説明書.....1

マグネットクリップ.....1

保証書.....1

■外観寸法図 (単位：mm)

●本体



●接続ケーブル

