

ワイヤレス受信機 WX-R3100

■概要

本機は、300 MHzワイヤレスマイクロホン WX-T3400と組み合わせて使用するワイヤレス受信機です。ポータブルタイプでありながら、内蔵アンテナとイヤホンケーブルアンテナによるダイバシティ方式を採用しています。また電源は、単4形アルカリ乾電池(2本)と充電電池パック(別売品)の2種類が使用できます。

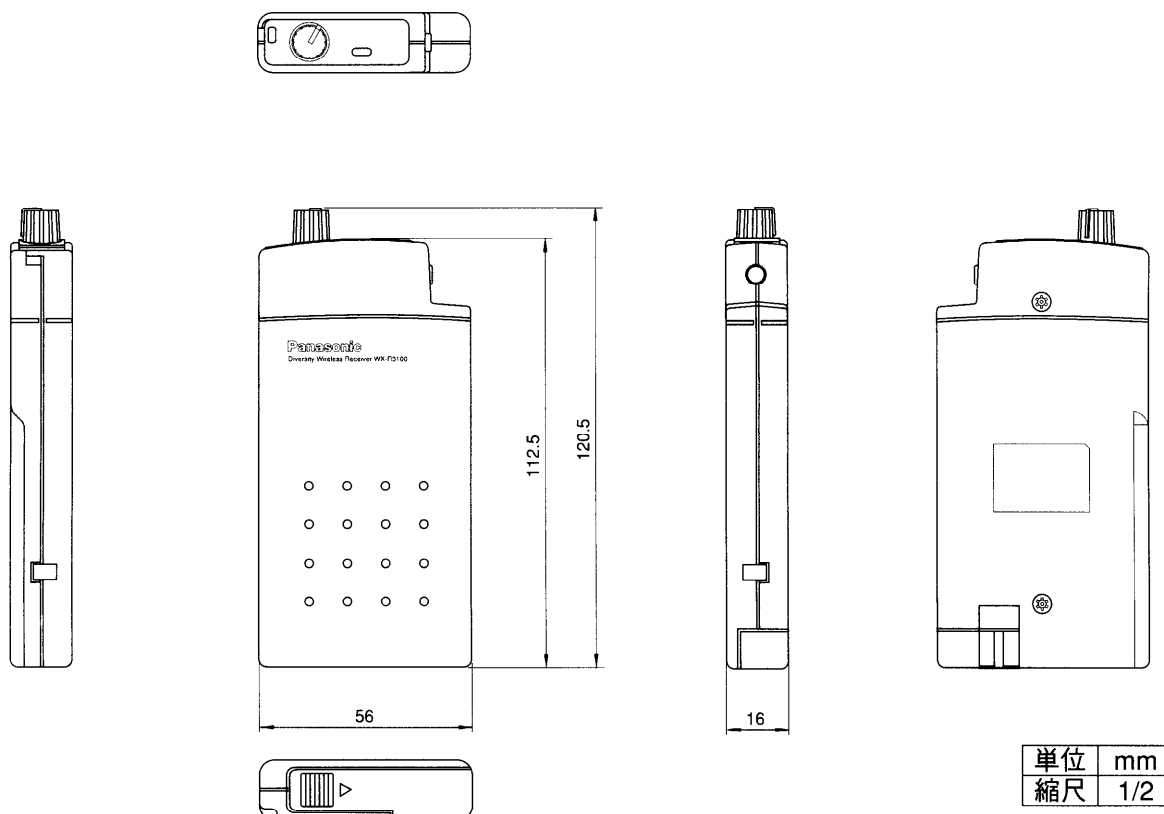
■定格

受信周波数：322.025 MHz～322.150 MHz、 322.250 MHz～322.400 MHz (25 kHz間隔 13波中1波)	消費電流：30 mA (充電電池パック使用、 イヤホン出力1 mWにて)
受信方式：PLL制御スーパーヘテロダイ ンテナダイバシティ受信	電池寿命：約15時間 (イヤホン出力1 mWにて充電電池 パック常温連続使用時)
受信感度：40 dB以上 (12 dB μ V 入力、 \pm 2.25 kHz FMにて)	約25時間 (アルカリ乾電池使用時)
スケルチ感度：7 dB μ V	使用温度範囲：0° C～+40° C
イヤホン出力：10 mW (32 Ω 5%ひずみにて)	寸法：56 (幅)×112.5 (長さ)×16 (厚さ) mm (突起部含まず)
周波数特性：150 Hz～5 kHz (1 kHz基準 330 μ secエンファシス)	質量：約90 g (充電電池パック含む)
使用電池：充電電池パック WX-BH500×1(2.4 V) または単4形アルカリ乾電池(LR03) ×2(3 V)	仕上げ：ストーンシルバーメタリック色樹脂 (マンセルN4.5近似色)

■付属品

チャンネル設定用小型ドライバー	1	取扱説明書	1
ハンドストラップ	1	保証書	1

■外観寸法図



■ブロックダイアグラム

