

ワイヤレス受信機 WX-R8600

■概要

本機は、ワイヤレスマイクWX-T8400（別売品）専用の800MHz帯ダイバシティーワイヤレス受信機です。

- ワイヤレスマイクのトークスイッチA,B 2系統の音声を出力することができます。
- ダイバシティー方式を採用しており、 α - β 各2入力アンテナによって電波の受信を確実にしてデッドポイントを低減します。
- 工場出荷時にはチューナーユニットが2台装着されています。
- 増設用チューナーユニット WX-D8200（別売品）を4台まで増設できます。
- 受信機本体から α 、 β 各2台のアンテナ感度をリモートコントロールすることができます。

■定格

●基本仕様

電源 : AC 100 V 50/60 Hz
消費電力 : 38 W
周囲温度 : -10°C ~ +50°C
寸法 : 420 (幅) × 88 (高さ) × 291 (奥行) mm
※高さはゴム足含まず。奥行は突起部含まず。
質量 : 約 6.7 kg

●音声出力

トークA、B1~B4音声出力
: -20dB / -60dB (切換式) 600 Ω 不平衡 複式プラグ
ファンタム電源出力 DC8 V 30 mA (ON/OFF スイッチ切換)
予備出力 1 : -20dB 600 Ω 不平衡 単頭プラグ Aのみ、Bのみ、A+Bミキシング設定可能
予備出力 2 : -20dB 600 Ω 不平衡 端子台21,22 Aのみ、Bのみ、A+Bミキシング設定可能

●受信部

アンテナ入力 : 50 Ω ~ 75 Ω 2系統2回路 BNCコネクタ WX-A8100用ファンタム電源出力 DC 12 V 70 mA最大 (ファンタム電圧による利得切換 3ポジション)
受信周波数 : 806.125 ~ 809.750 MHz 30波中2波 WX-D8200を4台増設で6波受信可能
受信方式 : PLL制御ダブルスーパーヘテロダイアン方式
受信感度 : 45 dB以上 (20 dB μ V入力、 \pm 5 kHz FMにて)
スケルチ感度 : 20 dB μ V以下
トーンスケルチ : トークA : 32.736 kHz、
トークB : 32.800 kHz
S / N : 50 dB以上 (50 dB μ V入力、 \pm 5 kHz FM時)
ひずみ率 : 3 %以下
周波数特性 : 100 Hz ~ 10 kHz (1 kHz基準 50 μ Sエンファシス)

●音声入力

リモコンマイク1入力 : -20dB 600 Ω 不平衡 端子台 1,2 A,B1~B4 出力先選択可能
リモコンマイク2入力 : -20dB 600 Ω 不平衡 端子台 11,12 A,B1~B4 出力先選択可能
増設入力 A : -20dB 600 Ω 不平衡 複式プラグ 音声制御可能
増設入力 B : -20dB 600 Ω 不平衡 複式プラグ B1~B4選択可能 音声制御可能
B外部優先入力 : -20dB 600 Ω 不平衡 端子台 23,24 音声調整可能 B1~B4選択可能 音声制御可能
B外部入力 : -20dB 600 Ω 不平衡 端子台 27,28 音声調整可能 B1~B4出力先選択可能 音声制御可能

●表示機能

ファンタム電源表示 : $\alpha 1$ 、 $\alpha 2$ 、 $\beta 1$ 、 $\beta 2$
緑 : 正常供給状態
赤 : 異常状態 短絡時
消灯 : 無接続または異常状態 断線時、アンテナ混合器使用時
受信表示 : トークA、トークB
赤 : 受信時連続点灯
音声出力表示 : トークA、トークB1~B4
赤 : 音声出力時連続点灯
ブランクパネル内

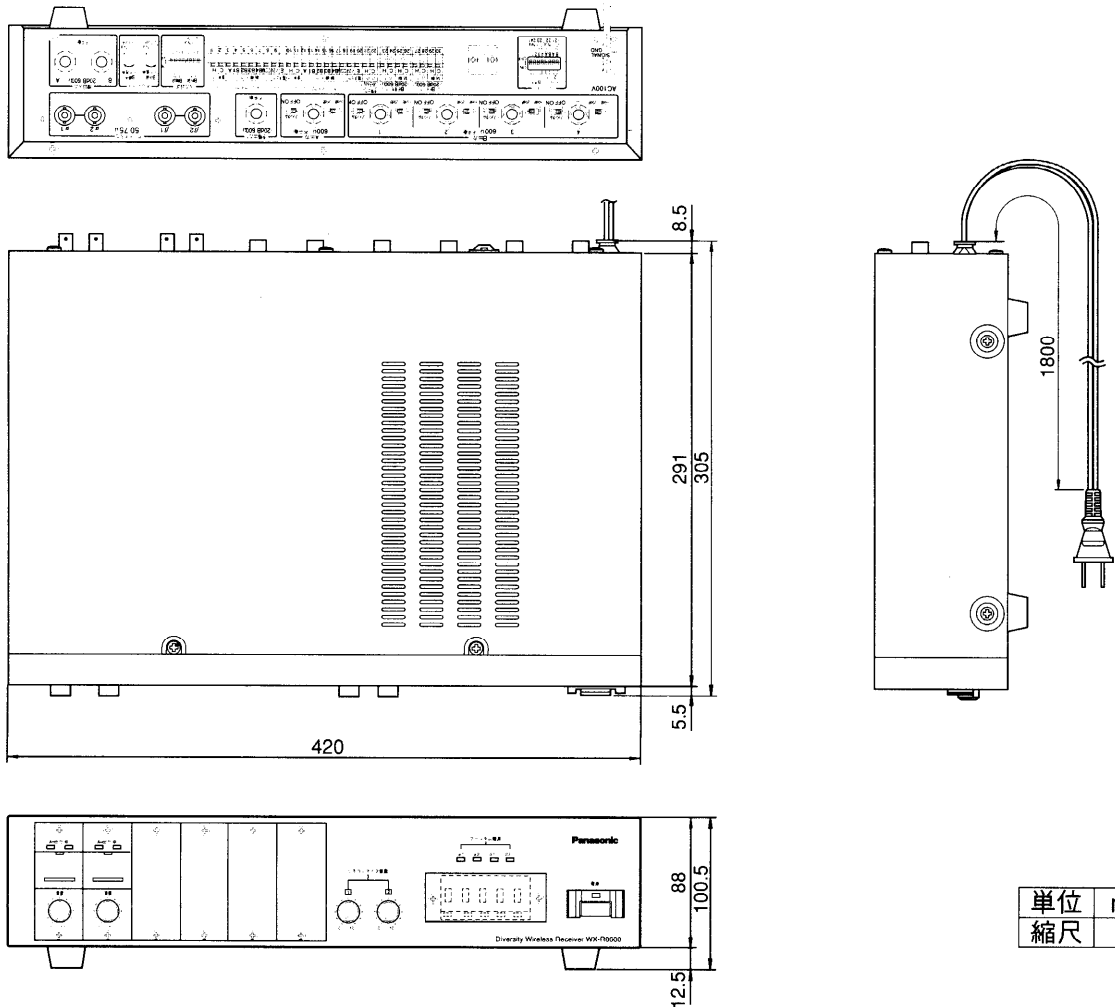
●仕上げ

パネル : AVアイボリー色
ABS樹脂 (マンセル7.9Y6.8/0.8近似色)
カバー : AVアイボリー色
塗装鋼板 (マンセル7.9Y6.8/0.8近似色)

■付属品

複式プラグ.....	1	取扱説明書.....	1
単式プラグ.....	1	保証書.....	1
小型ドライバー.....	1		

■外観寸法図



単位	mm
縮尺	1/5

■受信周波数

周波数(MHz)	グループ									
	1	2	3	4	5	6	8		9	
							A	B	A	B
806.125	B11						B8A1			
806.250		B21							B9A1	
806.375	B12									
806.500		B22					B8A2		B9A2	
806.625			B31							
806.750				B41			B8A3			
806.875			B32						B9A3	
807.000		B23								
807.125	B13						B8A4			
807.250						B61			B9A4	
807.375			B33				B8A5			
807.500				B42					B9A5	
807.625					B51					
807.750	B14						B8A6			
807.875		B24							B9A6	
808.000								B8B1		
808.125					B52					B9B1
808.250			B34							
808.375					B53			B8B2		
808.500		R25								B9B2
808.625			B35					B8B3		
808.750					B54					B9B3
808.875		B26								
809.000	B15							B8B4		
809.125					B44					B9B4
809.250			B36					B8B5		
809.375				R45						B9B5
809.500	B16									
809.625					B55			B8B6		
809.750				B46						B9B6
運用チャンネル	6波運用						7~12波運用			

お願い

- チューナーユニット1~6は、同一グループ・異チャンネルで使用してください。同じにすると、混信・ビートの原因になります。
- Panasonic拡声ワイヤレスシステム(WX-4000シリーズ)と同一空間で使用する場合は本受信システムとWX-4000シリーズを、1つのグループに統一します。
- たとえばグループ1を使用する場合、チャンネル1~3をWX-4000シリーズに、チャンネル3~6を本受信システムに設定します。
- WX-4000シリーズをグループ1に設定し、本受信システムをグループ2に設定して使用することはできません。
- また、WX-4000シリーズはトーン周波数が異なるため、ワイヤレス受信機WX-R8600を共用することはできません。
- グループ8A,8B,9A,9Bを使用する場合はワイヤレス受信機WX-R8600を2台使用して7~12波を使用する場合は、グループ8A,8B,9A,9Bを使用します。この場合、次の点にご注意ください。
- Panasonic拡声ワイヤレスシステム(WX-4000シリーズ)と同一空間では使用できません。
- 8Aと8B,9Aと9Bを組み合わせで使用します。8Aと9B,8Bと9B等の組み合わせでは使用できません。
- 7~12波の運用では、受信機内部のせまいエリアモードで動作しますので、本機とアンテナの距離を、使用範囲最大距離の1/2以下でご使用ください。

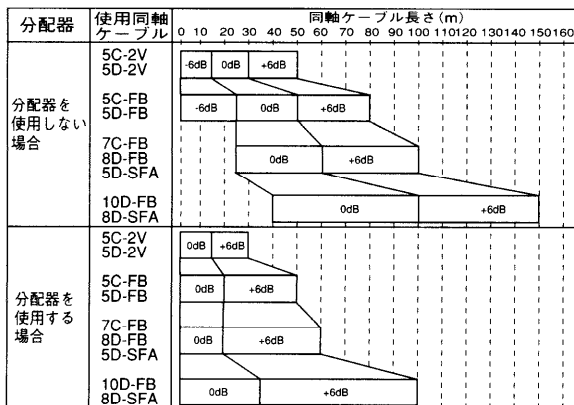
■フィールド選択・アンテナ感度の設定

アンテナの受信するフィールドの大きさと、各アンテナの感度を設定することができます。

アンテナ感度は、各アンテナを直接接続した受信機のアンテナ感度設定スイッチで設定します。

- 下記の表を目安に、フィールド選択およびアンテナ感度スイッチを設定します。

使用場所 (参考例)		パチンコ店	小会議室	宴会場
使用範囲 アンテナからマイクまでの距離	最大	15m	8m	20m
	最小	2m	1m	2m
フィールド選択スイッチ	標準	●		●
	狭い		●	



数字は感度設定位置を示します。

- 各アンテナの同軸ケーブルに合わせて、個別に設定します。

- 50Ω系の同軸ケーブルも同様に使用できます。

5C-2V= 5D-2V

5C-FB= 5D-FB

7C-FB= 8D-FB=5D-SFA

10D-FB=8D-SFA

- 5C-FB以上の同軸ケーブルを使用する場合は、専用コネクタを使用し、BNC変換ケーブルで本機に接続してください。

- 50Ω系ケーブルを使用する場合は、変換ケーブルも50Ω系を使用してください。

- 実動作試験により音途切れが多く発生する場合は、アンテナ感度スイッチのポジションを1ポジション上げてください。(例：-6dB→0dB)

■ブロックダイアグラム

