

# コンパンダ方式 2ピース形ワイヤレス送信機 WX-RA300/H、L

## ■概要

本機は、ダイバシティ/コンパンダ方式のワイヤレス受信機 WX-R810, R820 や WX-RA700/H または RA700/L と組み合わせて、映画、ドラマの収録や、ロケ取材などの制作現場、コンサートツアーなどの音声の収録に使用する2ピース形のワイヤレス送信機です。

- PLL方式の採用により、グループ、チャンネルの送信周波数をスイッチで即時に設定できます。
- コンパンダ方式の採用により、伝送系のダイナミックレンジが向上します。
- コンパンダ方式の採用により、AGC回路がなくなり他の音声信号との処理が容易になります。
- 電源表示回路の採用により、乾電池の交換時期がすぐわかります。
- 電源は、入手性の良い単三乾電池を採用し、小型軽量になっています。
- レベル調節器と音声入力レベル表示器の採用により、入力レベルの適応力が向上します。
- 高周波ブロックをコンパクトに一体型シールドケースに納め、安定度を向上させています。

## ■定格

[送信機]	基準周波数偏移: ±5kHz
送信周波数: 送信周波数表による (デジタルスイッチで設定)	信号対雑音比: 60dB(Aカーブ) (±4kHzFM、「LEVEL」-70dB時)
電波形式: F3E	ダイナミックレンジ: 100dB(Aカーブ) (±40kHzFM、「LEVEL」-70dB時)
送信周波数偏差: ±20×10 <sup>-6</sup> 以内(25±15℃)	プリアンファシス: 50μsec
使用電池: 単三乾電池 {パナソニックアルカリ LR6(LR6PF)1.5V×1(1.5V)} {R6P(SUM-3NG)1.5V×1(1.5V)}	音声信号処理: 2:1デシリア圧縮
電池寿命: 約5時間(連続使用にて) {LR6(LR6PF)相当、25℃にて} 約1.5時間(連続使用にて) {R6P(SUM-3NG)相当、25℃にて}	周波数特性: 40Hz~15kHz
周囲温度: 0℃~+40℃	ひずみ率: 1.0%以下(±12.5kHzFM)
空中線電力: 5mW	入力インピーダンス: 約3kΩ、不平衡
発振方式: 水晶制御PLLシンセサイザー方式	入力コネクタ: KMC-9BPD-4S(4ピン ヒロセ製)
変調方式: リアクタンス変調方式	音声入力レベル表示: 最大変調入力から-8dB以内で点灯
アンテナ形式: 内蔵アンテナ	電源表示: 電源電圧約1.1V以下で赤色点灯
到達距離: ダイバシティ受信機WX-R810,R820 システムにて約60m(屋外)	寸法: 77.5(幅)×98.5(高さ)×22(奥行)mm
最大変調感度: +10dBV (±40kHzFM、「LEVEL」-40dB時)	重量: 約140g(電池含む)
最大周波数偏移: ±40kHz	仕上げ: 黒色艶消塗装 マンセルN1近似色
基準変調感度: -60dBV(±4kHzFM「LEVEL」-70dB時)	[付属小型マイクロホン] 方式: バックエレクトレット・コンデンサ型
	指向性: 無指向性
	マイクロホン感度: -66dBV±3dB
	最大入力音圧: 110dB SPL以上
	外形: カプセルφ5×12(mm) ケーブル長約1.2m

## ■付属品

小型マイクロホン	1	チャンネル色ラベル(6色×5)	1
ネクタイピン型マイククリップA(よこ形)	1	外部マイク用変換ケーブル(XLR-3-11C→KMC-9BPD-4P)	1
ネクタイピン型マイククリップB(たて形)	1	小型ドライバ	1
ウレタンウィンドスクリーン	1	技術基準適合証明書	1
金網ウィンドスクリーン	1	手引き(申請)	1
		取扱説明書	1
		保証書	1

## ■送信周波数表 (単位 MHz)

### ● A Hバンド (WX-RA300/H)

チャンネル グループ	1	2	3	4	5	6
1	801.625	801.875	802.625	803.250	804.500	805.000
2	801.750	802.000	802.500	803.375	804.000	804.375
3	802.125	802.375	802.875	803.750	804.125	804.750
4	802.250	803.000	803.500	804.625	804.875	805.250
5	803.125	803.625	803.875	804.250	805.125	
6	802.750					

### ● A Lバンド (WX-RA300/L)

チャンネル グループ	1	2	3	4	5	6
1	797.125	797.375	798.125	798.750	800.000	800.500
2	797.250	797.500	798.000	798.875	799.500	799.875
3	797.625	797.875	798.375	799.250	799.625	800.250
4	797.750	798.500	799.000	800.125	800.375	800.750
5	798.625	799.125	799.375	799.750	800.625	
6	798.250					

### ● A Hバンド

周波数 (MHz)	グループ・チャンネル番号					
	1	2	3	4	5	6
801.625	AH11					
801.750		AH21				
801.875	AH12					
802.000		AH22				
802.125			AH31			
802.250				AH41		
802.375			AH32			
802.500		AH23				
802.625	AH13					
802.750						AH61
802.875			AH33			
803.000				AH42		
803.125					AH51	
803.250	AH14					
803.375		AH24				
803.500				AH43		
803.625					AH52	
803.750			AH34			
803.875					AH53	
804.000		AH25				
804.125			AH35			
804.250					AH54	
804.375		AH26				
804.500	AH15					
804.625				AH44		
804.750			AH36			
804.875				AH45		
805.000	AH16					
805.125					AH55	
805.250				AH46		

### ● A Lバンド

周波数 (MHz)	グループ・チャンネル番号					
	1	2	3	4	5	6
797.125	AL11					
797.250		AL21				
797.375	AL12					
797.500		AL22				
797.625			AL31			
797.750				AL41		
797.875			AL32			
798.000		AL23				
798.125	AL13					
798.250						AL61
798.375			AL33			
798.500				AL42		
798.625					AL51	
798.750	AL14					
798.875		AL24				
799.000				AL43		
799.125					AL52	
799.250			AL34			
799.375					AL53	
799.500		AL25				
799.625			AL35			
799.750					AL54	
799.875		AL26				
800.000	AL15					
800.125				AL44		
800.250			AL36			
800.375				AL45		
800.500	AL16					
800.625					AL55	
800.750				AL46		

## ■ 7 グループについて

7グループは、1～6グループの中から選定された周波数で構成されていて、充分に注意して使用したときは、7波の組み合わせが可能となります。

- 送信機間を近接させない。(50cm以上)
- 受信機と送信機の距離を5m以上離す。

送信周波数 (単位: MHz)

### ● A H

チャンネル グループ	1	2	3	4	5	6	7
7	801.625	801.875	802.375	803.000	804.000	804.875	805.250

### ● A L

チャンネル グループ	1	2	3	4	5	6	7
7	797.125	797.375	797.875	798.500	799.500	800.375	800.750

## ■ グループ「・」について

- グループ「・」は1～7グループとは使用方法が異なります。A HバンドとA Lバンドを組み合わせ、最大10波の同時使用を可能にします。

10波組み合わせ例

AH22、AH52、AH36、AH・1、AH・3  
AL21、AL23、AL42、AL25、AL26

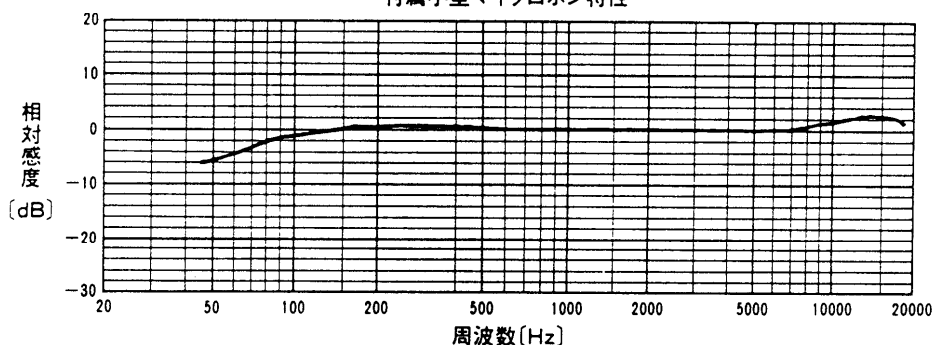
- 単独使用も可能です。
- グループを「・」に設定すると、下表の周波数を送信することができます。

チャンネル		1	2	3	4	5	6	7
バンド	グループ							
A H	・	805.375	805.500	805.625	805.750	805.875		
A L	・	800.875	801.000	801.125	801.250	801.375	801.500	

- 全ての周波数表において、周波数表示していないところにグループ・チャンネルを設定しても送信できません。
- A Hバンド・A Lバンド・Bバンドそれぞれのバンドを同一場所で、同時に使用することはできません。

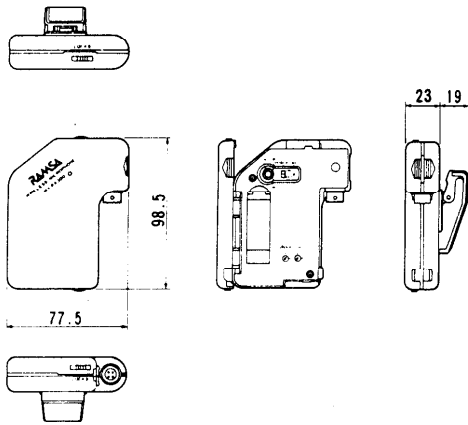
## ■ 周波数特性

付属小型マイクロホン特性



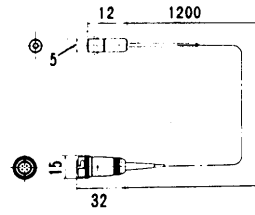
## ■ 外観寸法図

### ● 本体



### ● 付属小型マイクロホン部

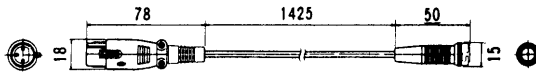
(ウレタンマイクウィンドスクリーン取付状態)



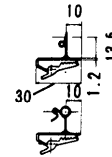
### ● 金属マイクウィンドスクリーン



### ● 外部マイク用変換ケーブル



### ● マイククリップ



#### 入力コネクタ部(J1)

- ①, ③, ④ 付属小型マイクロホン
- ②, ④ 一般マイクロホン



- 1. ホット(付属小型マイクロホン)
- 2. ホット(一般マイクロホン)
- 3. +3V
- 4. シールド(GND)

単位	mm
縮尺	1/5