

ダイバシティコンパンダ方式 小型ワイヤレス受信機

WX-RA700/H, L

■概要

本機は、小型ワイヤレス送信機WX-RA400/H, Lと組み合わせ、屋外の映画、ドラマ製作、ロケ、報道取材現場における取音に使用する小型ワイヤレス受信機です。

- PLL方式の採用により、グループ、チャンネルの受信周波数をスイッチで即時に設定できます。
- ダイバシティ方式の採用により、伝送系の信頼性および到達距離が向上します。
- コンパンダ方式の採用により、伝送系のダイナミックレンジが向上します。
- 電源表示回路の採用により、電池の交換時期がすぐにわかります。
- 高周波増幅部を小さな一体型シールドケースに納め、安定度を向上させています。
- 音声出力端子は、XLR-3-32相当を採用しています。
- 受信レベル表示回路の採用により、アンテナの受信レベルと、選択されているアンテナがひと目でわかります。
- 音声出力レベル表示回路の採用により、音声レベルの確認ができます。
- 電源は、入手性の良い単三乾電池を採用しています。

■定格

受信周波数：受信周波数表による (デジタルスイッチで設定)	基準出力レベル：-40dB(600Ω終端、±12.5kHz FM時)※ -60dB(600Ω終端、±4kHz FM時)※
中間周波数：260.1MHz、10.7MHz	信号対雑音比：80dB以上 (36dB μ V入力、±12.5kHz FM、Aカーブ)
使用電池：単三乾電池 [パナソニックアルカリ LR6(A M-3)1.5V×4(6V)] [R6P(SUM-3NG)1.5V×4(6V)]	ダイナミックレンジ：100dB以上 (36dB μ V入力、±40kHz FM、Aカーブ)
電池寿命：約7.0時間(連続使用にて) [LR6(A M-3)相当、25℃にて] 約3.0時間(連続使用にて) [R6P(SUM-3NG)相当、25℃にて]	ディエンファシス：50 μ sec 音声信号処理：1:2デシリア伸長 周波数特性：40Hz~15kHz(±3dB) ひずみ率：1.0%以下(±12.5kHz FM)
周囲温度：0℃~+40℃	出力インピーダンス：200Ω、平衡 出力コネクタ：XLR-3-32相当(2番ホット)
受信方式：スペースダイバシティ受信、 ダブルスーパーヘテロダイン方式	シグナルレベル表示：約-10~35dB μ Vで4ポイント表示 ダイバシティ表示：受信A、B(LED) A F レベル表示：-6dB以内で赤色点灯 (最大出力から) -36dB以内で緑色点灯 (最大出力から)
受信感度(S/N)：S/N 40dB以上 (5dB μ V入力、±12.5kHz FM) ：S/N 60dB以上 (5dB μ V入力、±40kHz FM)	電源表示：電源電圧 約4.4V以下で赤色点灯 寸法：112(幅)×95.5(高さ)×31.5(奥行)mm 重量：約490g(電池含む) 仕上げ：黒色アルマイト、黒色焼付け塗装 マンセルN I 近似色
受信帯域幅：100kHz	※ OdB=0.775Vrms
選択度：60dB以上(±250kHz離調)	
スケルチレベル：2dB μ V	
アンテナ形式：1/4 λ フレキシブルアンテナ	
アンテナコネクタ：SMAコネクタ	
最大出力レベル：-20dB(600Ω終端、±40kHz FM時)※	

■付属品

ショルダーケース	1	小型ドライバー	1
フレキシブルアンテナ	2	取扱説明書	1
電池ホルダー(うち1個は本体に取付済み)	2	保証書	1
チャンネル色ラベル(6色×5)	1		

■受信周波数表 (単位 MHz)

● A Hバンド (WX-RA700/H)

チャンネル グループ	1	2	3	4	5	6
1	801.625	801.875	802.625	803.250	804.500	805.000
2	801.750	802.000	802.500	803.375	804.000	804.375
3	802.125	802.375	802.875	803.750	804.125	804.750
4	802.250	803.000	803.500	804.625	804.875	805.250
5	803.125	803.625	803.875	804.250	805.125	
6	802.750					

● A Lバンド (WX-RA700/L)

チャンネル グループ	1	2	3	4	5	6
1	797.125	797.375	798.125	798.750	800.000	800.500
2	797.250	797.500	798.000	798.875	799.500	799.875
3	797.625	797.875	798.375	799.250	799.625	800.250
4	797.750	798.500	799.000	800.125	800.375	800.750
5	798.625	799.125	799.375	799.750	800.625	
6	798.250					

● A Hバンド

周波数 (MHz)	グループ・チャンネル番号					
	1	2	3	4	5	6
801.625	AH11					
801.750		AH21				
801.875	AH12					
802.000		AH22				
802.125			AH31			
802.250				AH41		
802.375			AH32			
802.500		AH23				
802.625	AH13					
802.750						AH61
802.875			AH33			
803.000				AH42		
803.125					AH51	
803.250	AH14					
803.375		AH24				
803.500				AH43		
803.625					AH52	
803.750			AH34			
803.875					AH53	
804.000		AH25				
804.125			AH35			
804.250					AH54	
804.375		AH26				
804.500	AH15					
804.625				AH44		
804.750			AH36			
804.875				AH45		
805.000	AH16					
805.125					AH55	
805.250				AH46		

● A Lバンド

周波数 (MHz)	グループ・チャンネル番号					
	1	2	3	4	5	6
797.125	AL11					
797.250		AL21				
797.375	AL12					
797.500		AL22				
797.625			AL31			
797.750				AL41		
797.875			AL32			
798.000		AL23				
798.125	AL13					
798.250						AL61
798.375			AL33			
798.500				AL42		
798.625					AL51	
798.750	AL14					
798.875		AL24				
799.000				AL43		
799.125					AL52	
799.250			AL34			
799.375					AL53	
799.500		AL25				
799.625			AL35			
799.750					AL54	
799.875		AL26				
800.000	AL15					
800.125				AL44		
800.250			AL36			
800.375				AL45		
800.500	AL16					
800.625					AL55	
800.750				AL46		

■ 7 グループについて

7グループは、1～6グループの中から選定された周波数で構成されていて、十分に注意して使用したときは、7波の組み合わせが可能となります。

- 送信機間を近接させない。(50cm以上)
- 受信機と送信機の距離を5m以上離す。

受信周波数 (MHz)

● A H

チャンネル グループ	1	2	3	4	5	6	7
7	801.625	801.875	802.375	803.000	804.000	804.875	805.250

● A L

チャンネル グループ	1	2	3	4	5	6	7
7	797.125	797.375	797.875	798.500	799.500	800.375	800.750

■グループ「・」について

- グループ「・」は1～7グループとは使用法が異なります。A HバンドとA Lバンドを組み合わせ、最大10波の同時使用を可能にします。

10波組み合わせ例

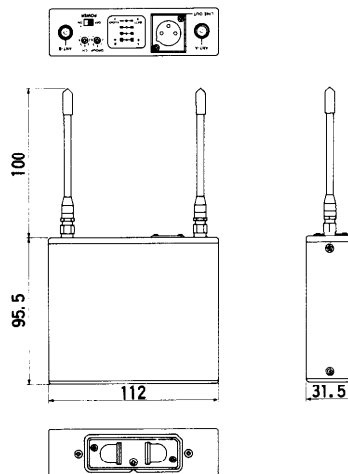
AH22、AH52、AH36、AH・1、AH・3
AL21、AL23、AL42、AL25、AL26

- 単独使用も可能です。
- グループを「・」に設定すると、下表の周波数を受信することができます。

チャンネル		1	2	3	4	5	6	7
バンド	グループ							
A H	・	805.375	805.500	805.625	805.750	805.875		
A L	・	800.875	801.000	801.125	801.250	801.375	801.500	

- 全ての周波数表において、周波数表示していないところにグループ・チャンネルを設定しても受信できません。

■外観寸法図



単位	mm
縮尺	1/5