

# ワイヤレスアンテナ WX-RB922, RA922/L, RA922/H, RAX922/L, RAX922/H

## ■概要

本機はワイヤレスマイクロホンの電波を受信するためのアンテナです。  
周波数帯域（バンド）ごとに商品をご用意しています。本機をご使用するにあたり、同じバンドの混合分配器及び受信機が別途必要となります。（詳しくは付図-1ページをお読みください。）

## ■定格

### ●基本仕様

電源	DC12 V（入力同軸ケーブルに重畳）
消費電流	60 mA
寸法	75（幅）×150（高さ）×32（奥行き）mm（エレメント部除く）
質量	約325 g

### ●アンテナ部

アンテナ形式	λ/4ホイップアンテナ
相対利得	約2 dB

### ●コンバータ部

アンテナ入出力	50 Ω～75 Ω（BNCコネクター）		
入出力周波数	バンド	入力周波数	出力周波数
	B型（RB922）	806.125～809.750 MHz	258.225～261.850 MHz
	AH型（RA922/H）	801.625～805.875 MHz	257.975～262.225 MHz
	AL型（RA922/L）	797.125～801.500 MHz	257.975～262.350 MHz
	XH型（RAX922/H）	783.625～787.875 MHz	245.975～250.225 MHz
	XL型（RAX922/L）	779.125～783.500 MHz	245.975～250.350 MHz
局部発振入力周波数	44～45 MHz帯（同軸ケーブルに重畳）		
局部発振周波数	533～547 MHz帯		
変換利得	22 dB以上		

### ●仕上げ

仕上げ	黒色アルマイト
-----	---------

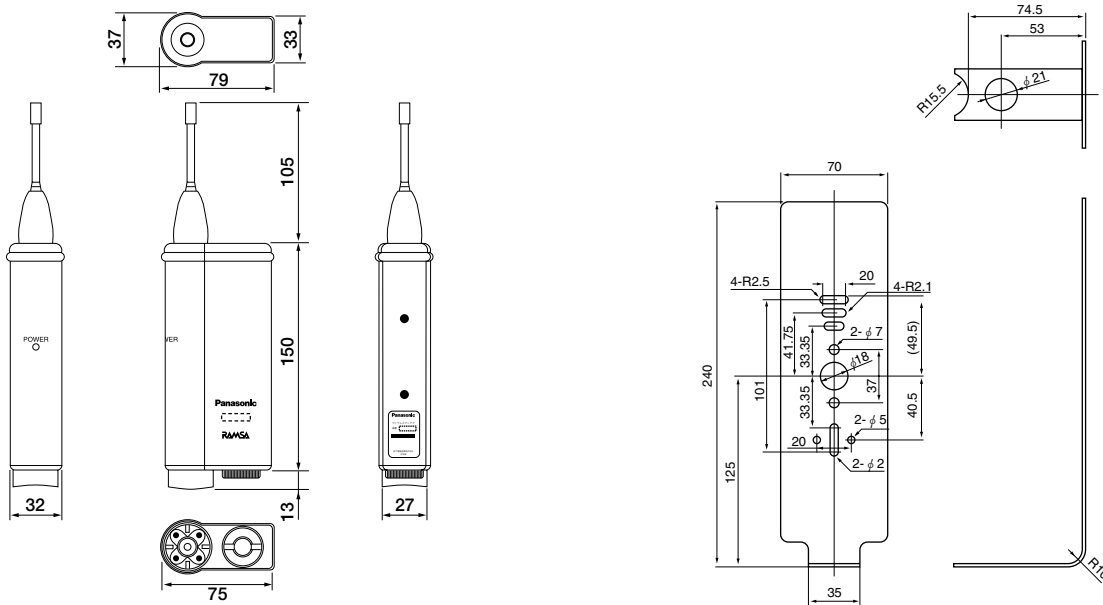
## ■付属品

壁取付アングル	.....	1
取扱説明書	.....	1
保証書	.....	1

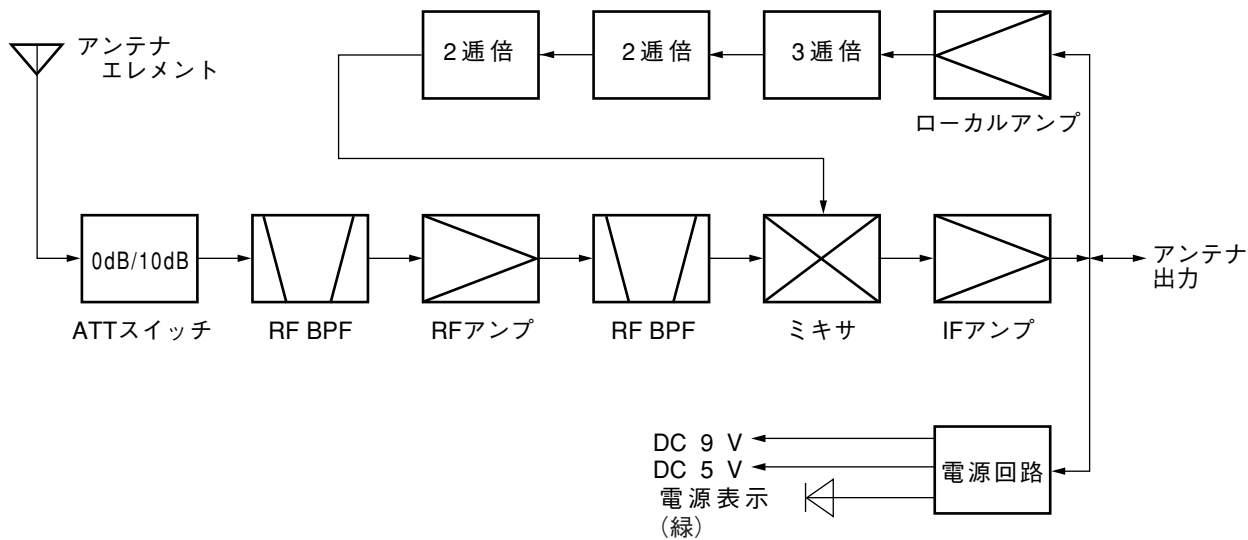
# ■外観寸法図 (単位: mm)

●本体

●壁取付アングル



# ■ブロックダイアグラム



## ■使用上のお願い

### ●同一バンドで

800MHzワイヤレス受信システムに使用するワイヤレスアンテナ（以下アンテナ）です。  
ワイヤレスマイクロホン（以下マイク）と受信システムは同じバンドのものをご使用ください。

使用周波数帯域		接 続 可 能 な 受 信 シ ス テ ム		
		ワイヤレスアンテナ	混合分配器	ワイヤレス受信機
FPU2帯	XL型	WX-RAX922/L	WX-RX900または WX-R901	WX-RX820または WX-R822
	XH型	WX-RAX922/H		
FPU4帯	AL型	WX-RA922/L	WX-R900または WX-R901	WX-R821または WX-R811または WX-R822
	AH型	WX-RA922/H		
	B型	WX-RB922		

### ●アンテナは

確実に受信するためにアンテナはマイクから直視できる位置に設置してください。  
アンテナの近くに障害物などがある場合、到達距離が短くなります。

### ●雑音が入るときは

同じ周波数の妨害電波や同じ周波数を使う機器の近くで使用すると雑音が入ります。  
雑音が入る場所で使用するときはアンテナの近くでマイクをご使用ください。アンテナとマイクの距離は雑音の大きさによって異なります。  
また、テレビなどの送信アンテナの真下で使用する場合、到達距離が短くなります。

### ●マイクを複数使用するには

- マイク同士は50 cm以上離してください。
- マイクとアンテナの距離は2 m以上離してください。

## ■設置上のお願い

### ●アンテナ設置上のお願い

1. 本アンテナはワイヤレスマイクロホンから30 m以内の直視できる場所に設置してください。これを超えると電波の到達に支障を来すことがあります。また環境により到達距離が短くなることもあります。
2. ダイバーシティー受信では、アンテナ同士の間隔を2 m～20 mにしてください。ダイバーシティー効果が高まります。
3. 本アンテナは防水型ではありません。雨や水がかかると故障の原因となります。屋外では完全にシーリングするか軒下など雨のかからない場所に設置してください。
4. 高層ビル内の室内に設置するときは窓から3 m以上離してください。放送電波、業務電波などの影響を受けることがあります。
5. 金属が30 cm以内にある場所には設置しないでください。受信感度が低下します。
6. 空気清浄機、コンピューターなどの雑音源から離して設置してください。
7. 使用する同軸ケーブルの仕様と距離には制約があります。「■同軸ケーブルについて」をお読みください。
8. 同軸ケーブルとコネクターの処理は確実に行ってください。不完全な場合は感度の低下や、外来ノイズの妨害が起きます。

## ■同軸ケーブルについて

- アンテナと受信機または混合分配器を接続する同軸ケーブルの仕様と距離は下表に従ってください。
- 同軸ケーブルは75Ω系または50Ω系のものをお使いください。
- 同軸ケーブルの性能・寸法はメーカーにより多少異なることがあります。

同軸ケーブル種類(Ω)	ケーブル長(m以下)	ケーブル外径(mm φ)	同軸ケーブル種類(Ω)	ケーブル長(m以下)	ケーブル外径(mm φ)
3C-2V(75Ω)	40	5.6	3D-2V(50Ω)	40	5.5
5C-2V(75Ω)	60	7.4	5D-2V(50Ω)	60	7.3
5C-FV(75Ω)	80	7.5	5D-FB(50Ω)	100	7.6
7C-FV(75Ω)	120	10.4	8D-FB(50Ω)	150	11.0