

## ワイヤレスアンテナ WX-RAX921/特, L

### ■概要

- 本機は800 MHz帯 AX型マイクロホンの電波を受信するアンテナです。
- AX型 (FPU-2帯) [AXH帯 (783.625~787.875MHz), AXL帯 (779.125~783.500MHz)] のワイヤレスマイクロホンシステムに使用できます。
- ワイヤレス受信機 (WX-RX820) またはダウンコンバーター型アンテナ用混合分配器 (WX-RX900) に接続します。

### ■定格

#### (コンバーター部)

入力周波数: 779.125 MHz~783.500 MHz帯(XL)  
783.625 MHz~787.875 MHz帯(XH)

出力周波数: 248 MHz帯

局部発振周波数: 530 MHz帯

局部発振入力周波数: 44 MHz帯

(入力同軸ケーブルに重畳)

変換利得: 22 dB以上

出力インピーダンス: 50~75Ω

電源電圧: DC12V

(入力同軸ケーブルに重畳)

消費電流: 約60 mA

#### (アンテナエレメント部)

形式:  $\lambda/4$ ホイップアンテナ

相対利得: 約2 dB

寸法: 75(幅)×150(高さ)×32(奥行) mm  
(アンテナ部除く)

質量: 約330 g

仕上げ: 黒色アルマイト

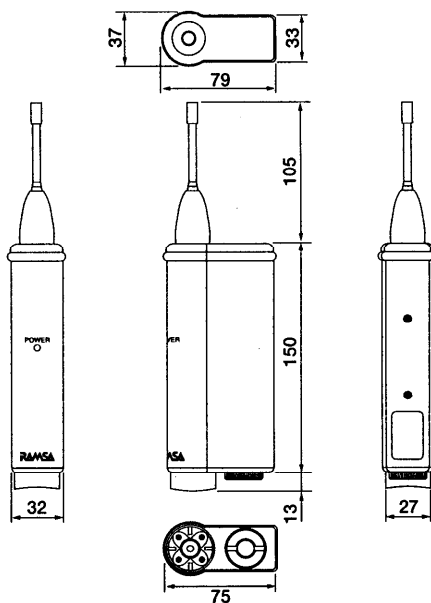
### ■付属品

壁取付アングル .....1  
取扱説明書 .....1

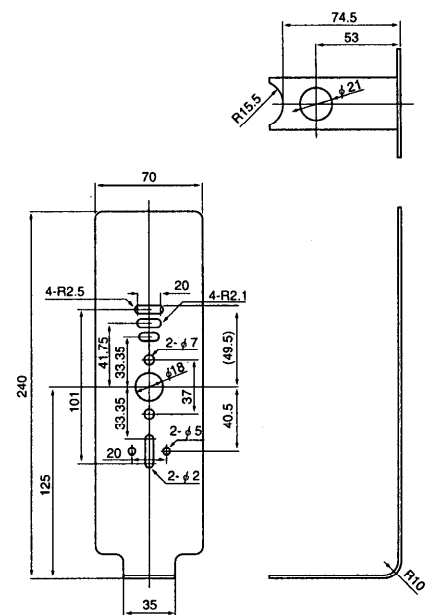
保証書 .....1

### ■外観寸法図

#### ●本体



#### ●壁取付アングル



単位	mm
縮尺	1/5

## ■設置上のお願い

### ●システム構成と運営上のお願い

1. 本アンテナはワイヤレス受信機WX-RX820またはワイヤレス混合分配器WX-RX900に接続して使用します。
2. ワイヤレスマイクロホン本アンテナと同一バンド（XL/XH帯）のものを使用してください。
3. 本アンテナとマイクは2m以上離してください。近づきすぎると他チャンネルへの飛び込みや混信を起こします。
4. マイク同士を50cm以上離してください。複数マイクが使用時に近接すると混信を起こします。

### ●アンテナ設置上のお願い

1. 本アンテナはワイヤレスマイクロホンから30m以内の直視できる場所に設置してください。これを超えると電波の到達に支障を来すことがあります。また環境により到達距離が短くなることもあります。
2. ダイバーシティ受信では、アンテナ同士の間隔を2m～20mにしてください。ダイバーシティ効果が高まります。
3. 本アンテナは防水型ではありません。雨や水がかかると故障の原因となります。屋外では完全にシーリングするか軒下など雨のかからない場所に設置してください。
4. 高層ビル内では窓から3m以上室内側に設置してください。放送電波、業務電波などの影響を受けることがあります。
5. 金属が30cm以内にある場所には設置しないでください。受信感度が低下します。
6. 空気清浄機、コンピューターなどの雑音源から離して設置してください。
7. 同軸ケーブルとコネクタの処理は確実に行ってください。不完全な場合は感度の低下や、外来ノイズの妨害が起こります。
8. 使用する同軸ケーブルの仕様と距離には制約があります。「■同軸ケーブルについて」をご覧ください。

## ■同軸ケーブルについて

- アンテナと受信機または混合分配器を接続する同軸ケーブルの仕様と距離は下表に従ってください。
- 同軸ケーブルは75Ω系または50Ω系のものをお使いください。
- 同軸ケーブルの性能・寸法はメーカーにより多少異なることがあります。

同軸ケーブル種類(Ω)	ケーブル長(m以下)	ケーブル外径(mm φ)
3C-2V(75Ω)	40	5.6
5C-2V(75Ω)	60	7.4
5C-FV(75Ω)	80	7.5
7C-FV(75Ω)	120	10.4

同軸ケーブル種類(Ω)	ケーブル長(m以下)	ケーブル外径(mm φ)
3D-2V(50Ω)	40	5.5
5D-2V(50Ω)	60	7.3
5D-FB(50Ω)	100	7.6
8D-FB(50Ω)	150	11.0

## ■ブロックダイアグラム

