

800MHz帯コンパンダ方式 2ピース形ワイヤレス送信機 **WX-RB300**

■概要

本機は、ダイバシティ／コンパンダ方式のワイヤレス受信機WX-R810、R820やWX-RB700と組み合わせて、映画、ドラマの収録や、ロケ取材などの制作現場、コンサートツアーなどの音声の取音に使用する2ピース形のワイヤレス送信機です。

- PLL方式の採用により、グループ、チャンネルの送信周波数をスイッチで即時に設定できます。
- コンパンダ方式の採用により、伝送系のダイナミックレンジが向上します。
- コンパンダ方式の採用により、AGC回路がなくなり他の音声信号との処理が容易になります。
- 電源表示回路の採用により、乾電池の交換時期がすぐわかります。
- 電源は、入手性の良い単三乾電池を採用し、小型軽量になっています。
- レベル調節器と音声入力レベル表示器の採用により、入力レベルの適応力が向上します。
- 高周波ブロックをコンパクトに一体型シールドケースに納め、安定度を向上させています。

■定格

〔送信機〕	基準周波数偏差：±5kHz
送信周波数：6グループ 30チャンネル(別項) (デジタルスイッチで設定)	信号対雑音比：60dB(Aカーブ) (±4kHzFM、「LEVEL」-70dB時)
電波形式：F3E	ダイナミックレンジ：100dB(Aカーブ) (±40kHzFM、「LEVEL」-70dB時)
送信周波数偏差：±20×10 ⁻⁶ 以内(25±15℃)	プリアンプファシス：50μsec
使用電池：単三乾電池 (パナソニックアルカリ LR6(PF)1.5V×1(1.5V)) (R6P(NB)SUM-3 1.5V×1(1.5V))	音声信号処理：2:1デシリアア圧縮
電池寿命：約4時間(連続使用にて) (LR6(PF)相当、25℃にて) 約1.5時間(連続使用にて) (R6P(NB)SUM-3相当、25℃にて)	周波数特性：40Hz~15kHz
周囲温度：0℃~+40℃	ひずみ率：1.0%以下(±12.5kHzFM)
空中線電力：5mW	入力インピーダンス：約3kΩ、不平衡
発振方式：水晶制御PLLシンセサイザー方式	入力コネクタ：KMC-9BPD-4S(4ピン ヒロセ製)
変調方式：リアクタンス変調方式	電源表示：電源電圧約1.1V以下で赤色点灯
アンテナ形式：内蔵アンテナ	寸法：77.5(幅)×98.5(高さ)×22(奥行)mm
到達距離：ダイバシティ受信機WX-R810,R820 システムにて約60m(屋外)	重量：約140g(電池含む)
最大変調感度：+10dBV (±40kHzFM、「LEVEL」-40dB時)	仕上げ：黒色塗装 マンセルN1近似色
最大周波数偏差：±40kHz	〔付属小型マイクロホン〕
基準変調感度：-60dBV(±4kHzFM「LEVEL」-70dB時)	方式：バックエレクトレット・コンデンサ型
	指向性：無指向性
	マイクロホン感度：-66dBV±3dB
	最大入力音圧：110dB SPL以上
	外形：カプセルφ5×12(mm) ケーブル長約1.2m

■付属品

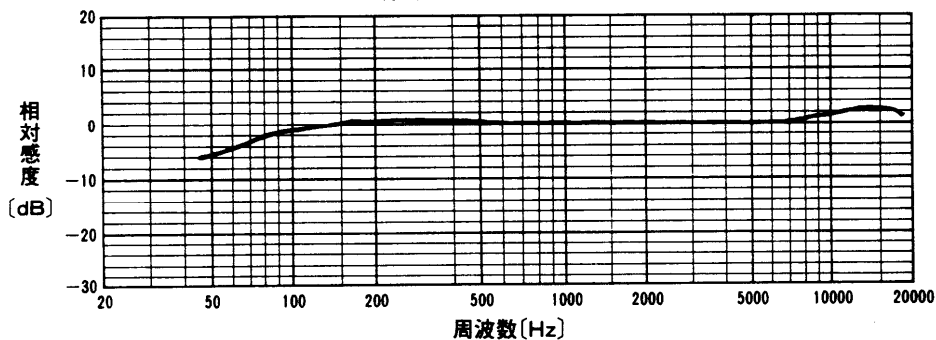
小型マイクロホン	1	周波数表示ラベル	1
ネクタイピン型マイククリップA(よこ形)	1	外部マイク用変換ケーブル(XLR-3-11C⇔KMC-9BPD-4P)	1
ネクタイピン型マイククリップB(たて形)	1	小型ドライバ	1
ウレタンウィンドスクリーン	1	取扱説明書	1
金網ウィンドスクリーン	1	保証書	1

■送信周波数

No.	周波数 (MHz)	グループ番号					
		1	2	3	4	5	6
1	806.125	B11					
2	806.250		B21				
3	806.375	B12					
4	806.500		B22				
5	806.625			B31			
6	806.750				B41		
7	806.875			B32			
8	807.000		B23				
9	807.125	B13					
10	807.250						B61
11	807.375			B33			
12	807.500				B42		
13	807.625					B51	
14	807.750	B14					
15	807.875		B24				
16	808.000				B43		
17	808.125					B52	
18	808.250			B34			
19	808.375					B53	
20	808.500		B25				
21	808.625			B35			
22	808.750					B54	
23	808.875		B26				
24	809.000	B15					
25	809.125				B44		
26	809.250			B36			
27	809.375				B45		
28	809.500	B16					
29	809.625					B55	
30	809.750				B46		

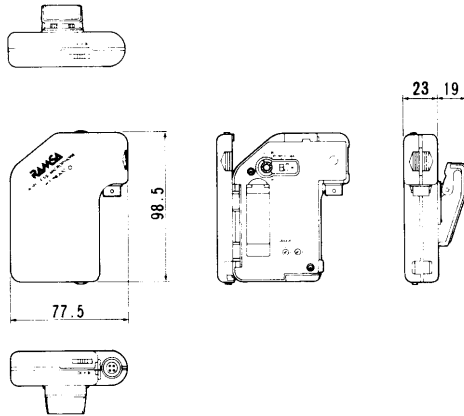
■周波数特性

付属小型マイクロホン特性



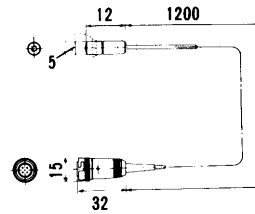
■外観寸法図

● 本体



● 付属小型マイクロホン部

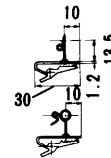
(ウレタンマイクウインドスクリーン取付状態)



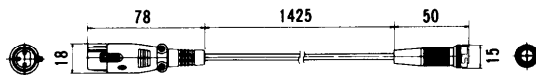
● 金属マイクウインドスクリーン



● マイククリップ



● 外部マイク用変換ケーブル



単位	mm
縮尺	1/5

入力コネクタ部(J1)

- ①, ③, ④ 付属小型マイクロホン
- ②, ④ 一般マイクロホン



- 1. ホット(付属小型マイクロホン)
- 2. ホット(一般マイクロホン)
- 3. +3V
- 4. シールド(GND)