

# 800MHz帯ダイバシティコンパンダ方式 小型ワイヤレス受信機

## WX-RB700

### ■概要

本機は、小型ワイヤレス送信機WX-RB400に組合わせ、屋外の映画、ドラマ製作、ロケ、報道取材現場における收音に使用する小型ワイヤレス受信機です。

- PLL方式の採用により、グループ、チャンネルの受信周波数をスイッチで即時に設定できます。
- ダイバシティ方式の採用により、伝送系の信頼性および到達距離が向上します。
- コンパンダ方式の採用により、伝送系のダイナミックレンジが向上します。
- 電源表示回路の採用により、電池の交換時期がすぐにわかります。
- 高周波増幅部を小さな一体型シールドケースに納め、安定度を向上させています。
- 音声出力端子は、XLR-3-32相当を採用しています。
- 受信レベル表示回路の採用により、アンテナの受信レベルと、選択されているアンテナがひと目でわかります。
- 音声出力レベル表示回路の採用により、音声レベルの確認ができます。
- 電源は、入手性の良い単三乾電池を採用しています。

### ■定格・付属品

#### ● 定 格

受 信 周 波 数：6グループ 30チャンネル(別項) (デジタルスイッチで設定)	基 準 出 力 レ ベ ル：-40dB(600Ω終端、±12.5kHz F M時)※ -60dB(600Ω終端、±4kHz F M時)※
中 間 周 波 数：260.1MHz、10.7MHz	信 号 対 雑 音 比：80dB以上 (36dBμV入力、±12.5kHz FM、Aカーブ)
使 用 電 池：単三乾電池 [LR6(A M-3)1.5V×4(6V) [R6P(SUM-3NG)1.5V×4(6V)	ダイナミックレンジ：100dB以上 (36dBμV入力、±40kHz FM、Aカーブ)
電 池 寿 命：約7.0時間(連続使用にて) [LR6(A M-3)相当、25℃にて) 約3.0時間(連続使用にて) [R6P(SUM-3NG)相当、25℃にて)	ディエンファシス：50μsec 音 声 信 号 処 理：1:2デシリア伸長 周 波 数 特 性：40Hz～15kHz(±3dB) ひ ず み 率：1.0%以下(±12.5kHz FM)
周 囲 温 度：0℃～+40℃	出 力 イ ン ピ ー ダ ンス：200Ω、平衡
受 信 方 式：スペース ダイバシティ受信、 ダブル スーパーヘテロダイン方式	出 力 コ ン ネ ク タ：XLR-3-32相当(2番ホット) シグナルレベル表示：約-10～35dBμVで4ポイント表示 ダイバシティ表示：受信A、B(LED) A F レ ベ ル 表 示：-6dB以内で赤色点灯 (最大出力から) -36dB以内で緑色点灯 (最大出力から)
受 信 感 度(S/N)：S/N40dB以上 (5dBμV入力、±12.5kHz FM) ：S/N60dB以上 (5dBμV入力、±40kHz FM)	電 源 表 示：電源電圧 約4.4V以下で赤色点灯 寸 法：112(幅)×95.5(高さ)×31.5(奥行)mm 重 量：約490g(電池含む) 仕 上 げ：黒色アルマイト、黒色焼付け塗装 マンセルN I 近似色 ※ OdB=0.775Vrms
受 信 帯 域 幅：100kHz 選 択 度：60dB以上(±250kHz離調) スケルチレベル：2dBμV アンテナ形式：1/4λフレキシブルアンテナ アンテナコネクタ：SMAコネクタ 最大出力レベル：-20dB(600Ω終端、±40kHz F M時)※	

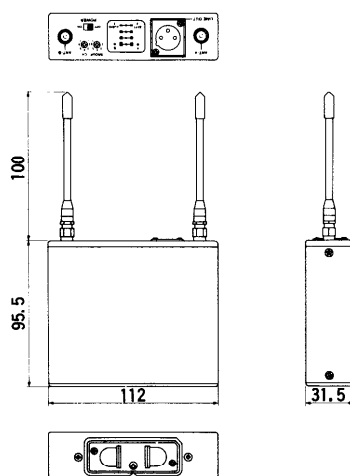
#### ● 付 属 品

ショルダーケース .....	1	小型ドライバー .....	1
フレキシブルアンテナ .....	2	取扱説明書 .....	1
電池ホルダー(うち1個は本体に取付済み) .....	2	保証書 .....	1
周波数表示ラベル .....	1		

## ■受信周波数

No.	周波数 (MHz)	グループ番号					
		1	2	3	4	5	6
1	806.125	B11					
2	806.250		B21				
3	806.375	B12					
4	806.500		B22				
5	806.625			B31			
6	806.750				B41		
7	806.875			B32			
8	807.000		B23				
9	807.125	B13					
10	807.250						B61
11	807.375			B33			
12	807.500				B42		
13	807.625					B51	
14	807.750	B14					
15	807.875		B24				
16	808.000				B43		
17	808.125					B52	
18	808.250			B34			
19	808.375					B53	
20	808.500		B25				
21	808.625			B35			
22	808.750					B54	
23	808.875		B26				
24	809.000	B15					
25	809.125				B44		
26	809.250			B36			
27	809.375				B45		
28	809.500	B16					
29	809.625					B55	
30	809.750				B46		

## ■外観寸法図



単位	mm
縮尺	1/5