

# ワイヤレスアンテナ WX-RB910A

## 概要

本機はワイヤレス受信機WX-R822、ワイヤレス混合分配機WX-R901用のダウンコンバーター方式・設置型ワイヤレスアンテナです。

## 仕様

### コンバータ部

入力周波数	806 MHz ~ 810 MHz帯
出力周波数	260 MHz帯
局部発振周波数	550 MHz帯
局部発振入力周波数	45 MHz帯 (入力同軸ケーブルに重畳)
変換利得	12 dB
出力V . S . W . R	2以下
出力インピーダンス	75
電源電圧	DC12 V (入力同軸ケーブルに重畳)
消費電流	60 mA

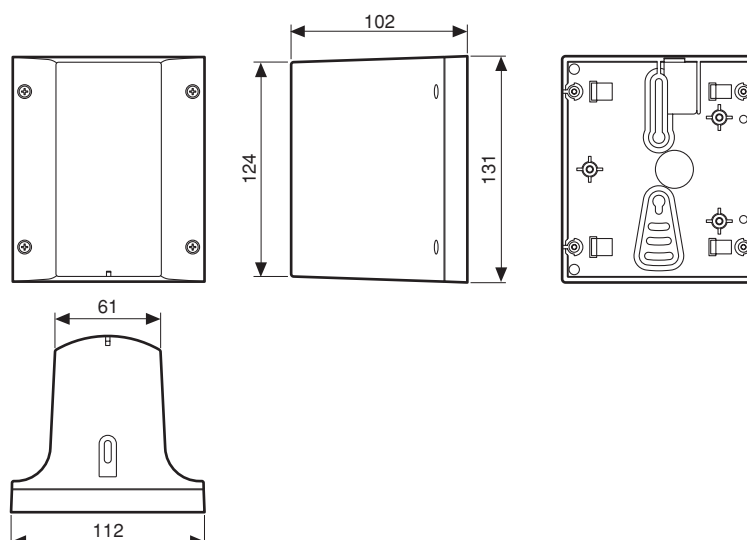
### アンテナエレメント部

型式	<i>1/2</i> ダイポールタイプ
相対利得	約2 dB
寸法	幅 112 mm 高さ 131 mm 奥行 102 mm
質量	約370 g
仕上げ	ABS樹脂インテグレートッドホワイト色 マンセル10Y9/1近似色

## 付属品

取扱説明書	.....1
保証書	.....1

## 外観寸法図



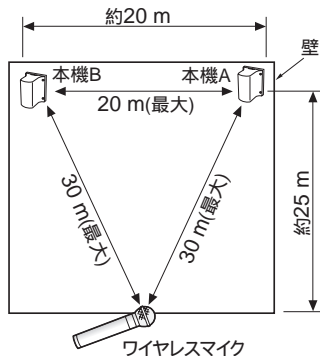
## 設置上のお願い

- 取り付けについて  
垂直強度および水平強度98 N (10 kgf) 以上の強度を持つ壁面に取り付けてください。  
化粧合板やモルタル壁への取り付けはしないでください。強度不足による落下の原因になります。
- 本機を壁に取り付ける場合は、垂直に取り付けてください。ワイヤレスマイクの移動する範囲内で、本機が見える位置に垂直に取り付けます。
- 高層ビル内に設置するときは、放送電波、業務電波および外来ノイズなどの影響を少なくするため、窓からできるだけ遠い位置にアンテナを設置してください。それが無理であれば窓から3 m以上離して設置してください。
- ワイヤレスマイクどうしは50 cm以上離してください。
- 本機は必ず2本を1組で使用し、同軸ケーブルは2本とも同じ長さか+ - 10 %以内におさえてください。
- 本機は屋内取り付け専用です。
- 近く(30 cm以内)に電線や金属物などがある所には設置しないでください。アンテナの受信感度が低下します。
- 本機とワイヤレスマイクの距離は2 m以上離してください。2 m以内に近づきますと、使用していないチャンネルへの飛び込みや混信など、受信機が誤動作することがあります。
- 雑音電波を発生させるコンピューター・空気清浄器などからできるだけ遠い位置に設置してください。近くに設置すると、雑音電波の影響でノイズや受信感度低下の原因になります。
- 同軸ケーブルとコネクタの処理および接続は確実に行ってください。  
処理および接続が不完全な場合は、受信感度が低下したり、外来ノイズの影響を受けやすくなります。
- 本機どうしの間隔は5 ~ 20 mにしてください。ダイバシティ受信が効果的に働きます。
- 本機と接続する機器は、ワイヤレス受信機はWX-R822、ワイヤレス混合分配器はWX-R901を必ず使用してください。

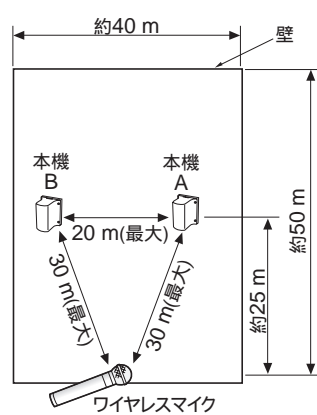
## 設置例

- 本機とワイヤレスマイクの通信可能範囲は約30 mです(ただし、設置環境により変わります)。

講演会場の場合  
(天井より見た図)



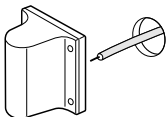
一般的な教室の場合  
(天井より見た図)



本機は下記のように3通りの設置が可能です。

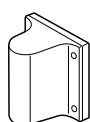
- ① 同軸ケーブルを壁または天井から直出しする場合

垂直方向  
↑



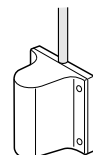
- ② 同軸ケーブルが埋め込み電気ボックスで配線されている場合

電気ボックスは取付ピッチ 66.7  
83.5 89 101 mm に取付可能です。



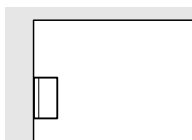
電気ボックスは必ず縦に取り付けてください。

- ③ 同軸ケーブルを壁または天井に沿って配線する場合



### ご注意

- ① 本機はできるかぎり壁に垂直に取り付けてください。



もし、天井などに取り付けられた場合(水平取付)は、垂直取付時より受信感度が低下します。

- ② 使用する同軸ケーブルは本機と受信機までの距離により異なります。付図2/2の「同軸ケーブルについて」を参照し、ご使用ください。

## 同軸ケーブルについて

- 本機と受信機、または混合分配器を接続する同軸ケーブルの仕様と距離は、下表に従ってください。
- 同軸ケーブルは50系または75系のものをお使いください。
- 同軸ケーブルの性能・寸法はメーカーにより多少異なることがあります。

同軸ケーブル 種類 ( )	ケーブル長 (m以下)	ケーブル外径 (mm)
5D-2V ( 50 )	40	7.3
5D-FB ( 50 )	60	7.6
8D-FB ( 50 )	90	11.0
5C-2V ( 75 )	40	7.4
5C-FV ( 75 )	50	7.5
7C-FV ( 75 )	70	10.4

## ブロックダイアグラム

