



800MHz帯 ワイヤレスアンテナ WX-RB920

■概要

- 本機から800MHz帯ダイバシティワイヤレス受信機 WX-R810、R820までの同軸ケーブルの損失を補償し、デッドポイントなどによるS/Nの悪化やスケルチ動作による音声のとぎれを防ぐことができます。
- WX-R810、R820からのファンタム電源により、同軸ケーブルを通じて本機にDC電源が供給されますので、同軸ケーブルのみで配線できます。
- 800MHz帯において充分な性能を発揮するようQの高い誘電体フィルタ、銀メッキの処理をしたコイルおよび高周波性能の優れたトランジスタの採用により感度が高く、高品質の受信ができます。

■定格

(コンバータ部)

入力周波数：806MHz～810MHz帯

出力周波数：260MHz帯

局部発振周波数：550MHz帯

局部発振入力周波数：45MHz帯

(入力同軸ケーブルに重畳)

変換利得：12dB

出力V.S.W.R：2以下

出力インピーダンス：75Ω

電源電圧：DC12V

(入力同軸ケーブルに重畳)

消費電流：約60mA

(アンテナエレメント部)

型式： $\lambda/4$ ホイップアンテナ

相対利得：約2dB

寸法：75(幅)×150(高さ)×32(奥行)mm

重量：約500g

仕上げ：黒色アルマイト

■付属品

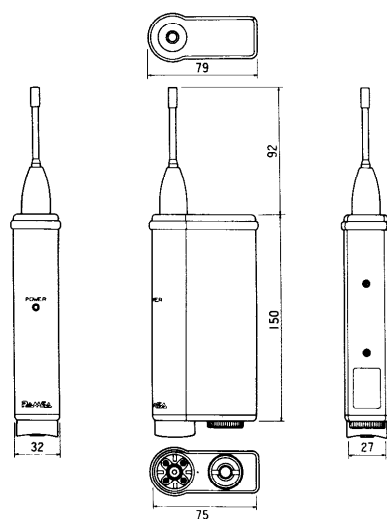
壁取付アングル..... |

取扱説明書..... |

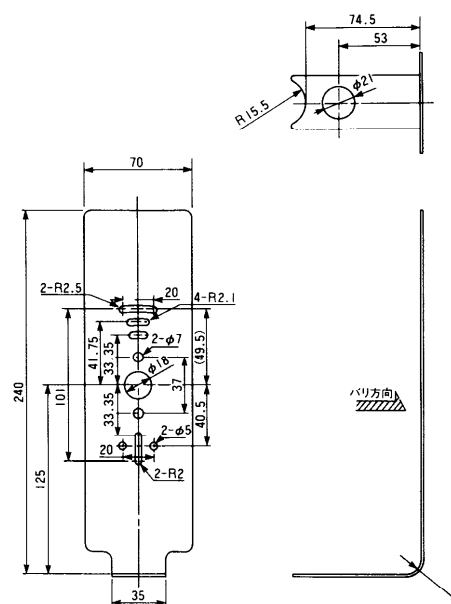
保証書..... |

■外観寸法図

●本体



●壁取付アングル

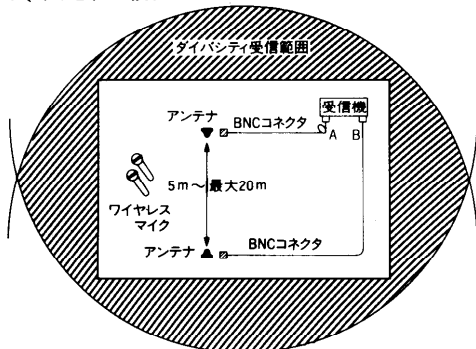


単位	mm
縮尺	1/5

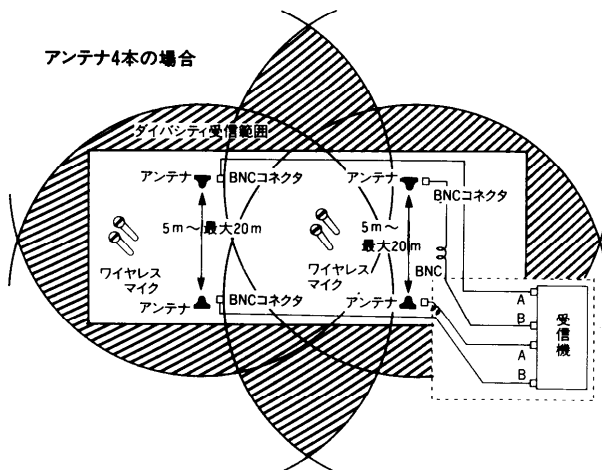
■設置上のご注意

- アンテナを壁に取り付ける場合は、垂直に取り付けてください。ワイヤレスマイクの移動する範囲内で、アンテナが見える位置に取り付けます。
- 高層ビル内に設置するときは、放送電波、業務電波および外来ノイズなどの影響を少なくするため、窓より最も遠い位置にアンテナを設置してください。それが無理であれば窓より3m以上奥に設置してください。
- 取付アングルは市販の金属用塗装で簡単に塗装ができた内装インテリアに合わせた色に変えることができます。＊塗装の際は必ず金属用の塗装をご使用ください。
- 本機とワイヤレスマイクの距離は2m以上離してください。2m以内に近づきますと、使用していないチャンネルに、飛び込みや混信などが発生することがあります。
- ワイヤレスマイク同士は50cm以上離してください。
- 屋外設置の場合は完全にシーリングしてください。また軒下など雨のなるべく当たらない所に設置してください。
- 近く(30cm以内)に電線や金属物などがある所には設置しないでください。アンテナの受信感度が低下します。
- 雑音電波を発生させるコンピュータ・空気清浄器などからできるだけ遠い位置に設置してください。
- 同軸ケーブルと高周波コネクタの処理および接続は完全に行ってください。処理および接続が不完全な場合は、受信感度が低下したり、外来ノイズの影響を受けやすくなります。
- ダイバシティ受信のアンテナの間隔は5～20mにしてください。ダイバシティ受信が効果的に働きます。
- アンテナから受信機までのケーブルの長さは、5C-2Vで60m以内、5C-FVで60～100m以内にしてください。

アンテナ2本の場合



アンテナ4本の場合



■同軸ケーブルについて

同軸ケーブルの種類	アンテナから受信機までの長さ	太さ
3C-2V	30m以内	約φ5.4mm
5C-2V	60m以内	約φ7.4mm
低損失タイプ(例5C-FV)	60～100m以内	約φ7.5mm
低損失タイプ(例7C-FV)	90～150m以内	約φ10.4mm

■ ブロックダイアグラム

