

チューナーユニット WX-RD801

■ 概要

- 本機は800 MHz帯ワイヤレス受信機（A型・B型共用）WX-R821、WX-R811に組み込まれているチューナー部の別売りユニットです。
- ワイヤレス受信機WX-R811に組み込んで、2ch受信することが可能です。
- トーンスケルチを切り替えることによってパナソニックワイヤレスマイクロホンも受信できます。
- PLL方式の採用により101波の中から一つ受信周波数設定ができます。
- 設定周波数、受信状態、モニター出力レベルなどが液晶に表示されます。

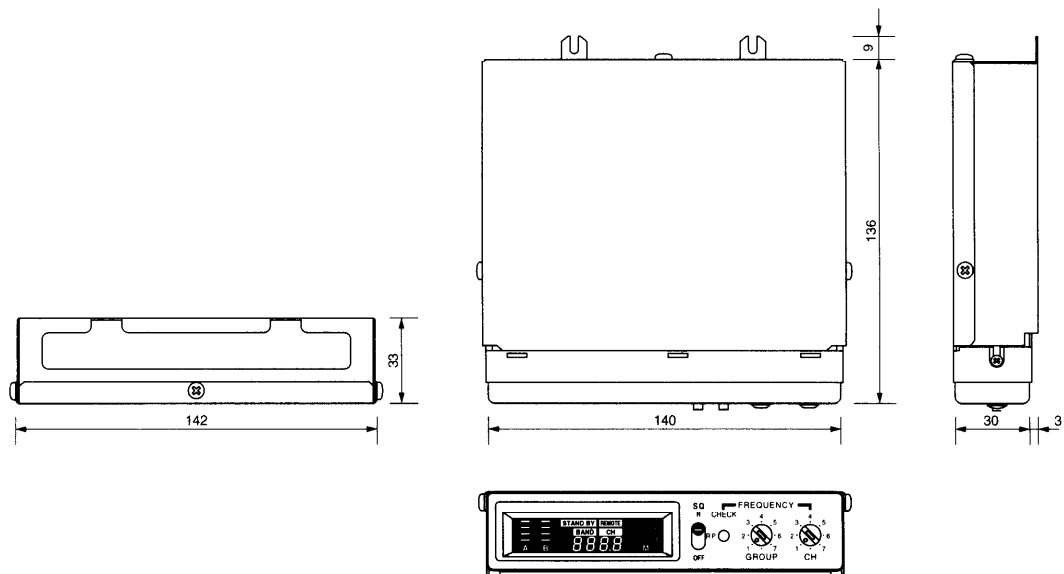
■ 定格

供給電圧：DC12 V	ダイバシティ：45 dB以上（60 dB μ V入力にて）
消費電流：220 mA（最大）	切り替え雑音
受信周波数：800 MHz帯101波のうち1波 （アンテナWX-RB921、RA921/ H、RA921/L 受信機WX-R811、R821による）	残留雑音：30 μ V以下
トーンスケルチ：RAMSA/RAMSA・Panasonic/OFF スイッチ切り替え （RAMSAトーン=32.927 kHz, Panasonicトーン=32.768 kHz）	ひずみ率：1%以下（ \pm 12.5 kHzFMにて） 3%以下（ \pm 40 kHzFMにて） 60 dB μ V入力時
周波数切り替え：PLLシンセサイザー方式	出力：-27 dB [\pm 5 kHzFM]
受信方式：スーパーヘテロダイン （水晶発振制御方式）	周囲温度：0 $^{\circ}$ C \sim +40 $^{\circ}$ C
受信感度：S/N 30 dB以上 （20 dB μ V入力、 \pm 5 kHzFMにて）	寸法：142(幅) \times 33(高さ) \times 136(奥行)mm （接続部含まず）
スケルチ感度：18 dB μ V	質量：約450 g
S / N：60 dB以上（60 dB μ V入力、 \pm 5 kHzFMにて聴感補正A）	

■ 付属品

取付ねじ（バインドセムスねじM3 \times 5） 2	保証書 1
取扱説明書 1		

■ 外観寸法図



単位	mm
縮尺	1 / 3

■ ブロックダイアグラム

