

## ワイヤレス受信機 WX-RM770

## ■概要

本機はUni Slotに対応したカメラ用の、カメラ組込型ENG/EFPワイヤレス受信機です。送信機はコンパンド方式のワイヤレスマイクを使用します。

- 800 MHz帯の採用により、コンピュータ雑音、調光コントロールおよび都市雑音などの影響を受けにくくなっています。
- PLL方式の採用により、A帯（FPU-4帯）・B帯の101波より希望の周波数が選択できます。
- スケルチのレベルをOFF/2 dB/12 dB、トーンスケルチを設定/解除に切換ができ、使用現場にあった受信が可能です。
- グループ/チャンネル表示は、見易い7セグメントLEDを採用しています。

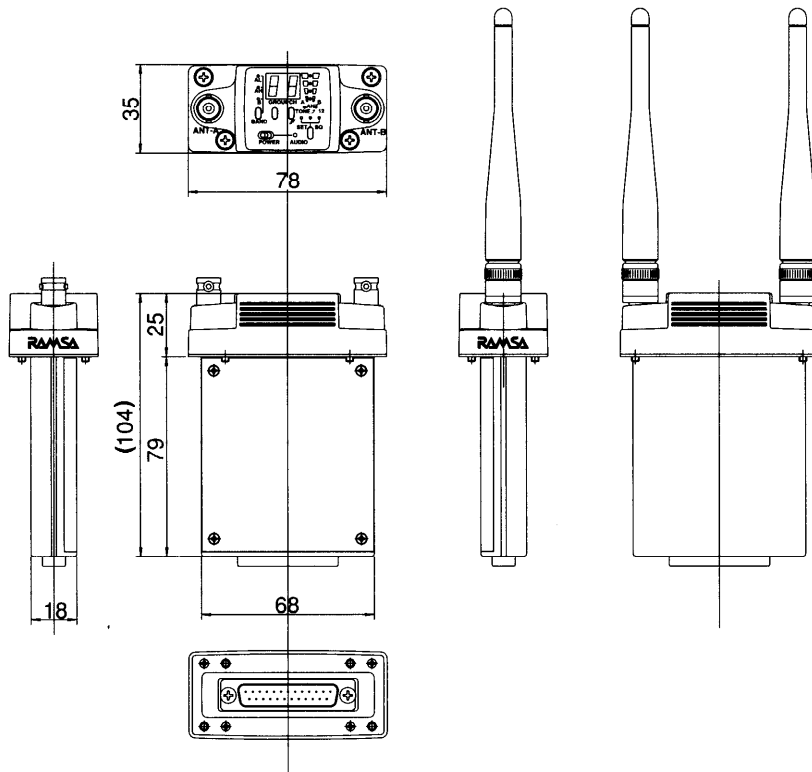
## ■定格

受信周波数：797 MHz～810 MHz 101波中の1波 (周波数表による)	ダイナミックレンジ：100 dB (36 dB $\mu$ V/±40 kHz FM入力、Aカーブ)
中間周波数：248.1 MHz、10.7 MHz	ディエンファシス：50 $\mu$ sec
消費電流：200 mA以下(カメラより供給) Dsub No17 : +5.6 V入力/No4 : GND	音声信号処理：1:2 デジリニア伸長
周囲温度：0℃～+40℃	周波数特性：40 Hz～15 kHz (±3dB)
受信方式：スペースダイバシティ受信/ダブルスー パーヘテロダイン方式	ひずみ率：1.0%以下 (±12.5 kHz FM)
受信感度(S/N)：40 dB以上 (5 dB $\mu$ V/±12.5 kHz FM入力)	A F 出力：電子バランスによる低インピーダンス出力 (Dsub No1:GND/No2:HOT/ NO3:COLD)
受信帯域幅：100 kHz	RFワーニング出力：約10 dB $\mu$ V以下で出力 (Dsub No7:Low出力)
選択度：60 dB以上 (±250 kHz 離調)	グループ/チャンネル表示：7セグメントによる各1桁表示 (緑色)
スケルチレベル：OFF/2 dB $\mu$ V/12 dB $\mu$ Vの切替可能	シグナルレベル表示：約0 dB $\mu$ V/10 dB $\mu$ V/20 dB $\mu$ V/ 30 dB $\mu$ Vの4ポイント表示 (緑色)
トーンスケルチ：設定/解除の切替可能 (トーン周波数=32.927 kHz)	ダイバシティ表示：受信A,B (緑色)
アンテナ形式：1/2 $\lambda$ フレキシブルアンテナ	A F レベル表示：最大出力より-6 dB以内で赤色点灯 最大出力より-36 dB以内で緑色点灯
アンテナコネクタ：BNCコネクタ	寸法：表示部=78(幅)×25(高さ)×35(奥行)mm: アンテナ含まず
基準出力レベル：-44 dBs (±4 kHz FM/1 kHz 入力) (0 dB : 0.775 Vrms)	挿入部=68(幅)×84(高さ)×18(奥行)mm: コネクタ部含む
信号対雑音比：60 dB以上 (36 dB $\mu$ V/±4 kHz FM入力、Aカーブ)	質量：約240 g
	仕上げ：インディゴブルー色塗装 (表示パネル部)

## ■付属品

フレキシブルアンテナ (本体装着済).....	2
取扱説明書 .....	1
保証書 .....	1

# ■外観寸法図



単位	mm
縮尺	1/3

# ■周波数表：ALバンド

ALバンドで設定できるグループとチャンネルは以下のグループ『1』～『・』の8通りです。  
 また、多チャンネルのグループはAL・AH・Bバンドとの組み合わせたグループとなります。  
 ご注意：グループ『・』は同一場所で使用できるグループではありません。

バンド	受信周波数 fo (MHz)	ALバンド 基本のグループ								多チャンネルのグループ								
		1	2	3	4	5	6	7	・	1	2	3	4	5	6	7	8	9
AL型		6波	6波	6波	6波	5波	11波	7波	6波	L+H 7波	L+H 7波	L+H 10波	L+H 10波	L+H+B 11波	L+H+B 11波	L+H+B 11波	L+H+B 12波	L+H+B 12波
	797.125	L11						L71		LH11				LHB51			LHB81	LHB91
	797.250		L21									LH31						LHB91
	797.375	L12						L72		LH12						LHB71	LHB82	LHB92
	797.500		L22								LH21		LH41					LHB92
	797.625			L31												LHB72	LHB83	
	797.750				L41			L73			LH22			LHB52				LHB93
	797.875			L32								LH32						
	798.000		L23															
	798.125	L13											LH42	LHB53				
	798.250				L33			L61										
	798.375					L42		L74				LH33						
	798.500						L51		L74									
	798.625												LH43				LHB84	
	798.750	L14								LH13						LHB73		
	798.875		L24												LHB61			
	799.000				L43													
	799.125					L52												
	799.250			L34														
	799.375						L53		L75				LH34					LHB94
	799.500		L25															
	799.625			L35														
	799.750				L54					LH14		LH35		LH44	LHB54		LHB85	
	799.875		L26															
	800.000	L15																
	800.125				L44								LH45		LHB62			
	800.250			L36														
	800.375				L45			L76			LH23							
	800.500	L16																
	800.625					L55		L77										
	800.750																	
	800.875								L-1									
	801.000								L-2									LHB95
	801.125								L-3									
	801.250								L-4									
	801.375								L-5									
	801.500								L-6						LHB63		LHB86	

周波数表：AH・Bバンド参照

## ■周波数表：AHバンド

AHバンドで設定できるグループとチャンネルは以下のグループ『1』～『・』の8通りです。  
また、多チャンネルのグループはAL・AH・Bバンドとの組み合わせたグループとなります。  
ご注意：グループ『・』は同一場所で使用できるグループではありません。

バンド	周波数 (MHz)	AHバンド 基本のグループ								多チャンネルのグループ								
		1 6波	2 6波	3 6波	4 6波	5 5波	6 7波	7 7波	・ 5波	1 L+H 7波	2 L+H 7波	3 L+H 10波	4 L+H 10波	5 L+H+B 11波	6 L+H+B 11波	7 L+H+B 11波	8 L+H+B 12波	9 L+H+B 12波
AH 型	801.625	H11							H71									
	801.750		H21							LH15								
	801.875	H12																
	802.000		H22								LH36				LHB55			
	802.125			H31							LH24							
	802.250				H41							LH46						LHB96
	802.375			H32														
	802.500		H23															
	802.625	H13																
	802.750						H61								LHB56			
	802.875			H33														
	803.000				H42													
	803.125					H51												
	803.250	H14																
	803.375		H24															
	803.500				H43										LHB64			
	803.625					H52						LH37					LHB87	
	803.750			H34														
	803.875					H53							LH47					LHB97
	804.000		H25															
	804.125			H35							LH16					LHB75		
	804.250					H54									LHB57	LHB65		
	804.375		H26															LHB88
	804.500	H15									LH25							
	804.625				H44													
	804.750			H36								LH38						LHB89
	804.875				H45													
	805.000	H16											LH48					LHB98
	805.125					H55												
	805.250				H46						H17							
	805.375										H・1			LH39				
	805.500										H・2		LH26					
805.625										H・3			LH30	LH49				
805.750										H・4		LH27						
805.875										H・5			LH40		LHB66		LHB99	
806.000																		

周波数表：AL・Bバンド参照

## ■周波数表：Bバンド

Bバンドで設定できるグループとチャンネルは以下のグループ『1』～『7』の7通りです。  
また、多チャンネルのグループはAL・AH・Bバンドとの組み合わせたグループとなります。

バンド	周波数 (MHz)	Bバンド 基本のグループ							多チャンネルのグループ									
		1 6波	2 6波	3 6波	4 6波	5 5波	6 7波	7 7波	1 L+H 7波	2 L+H 7波	3 L+H 10波	4 L+H 10波	5 L+H+B 11波	6 L+H+B 11波	7 L+H+B 11波	8 L+H+B 12波	9 L+H+B 12波	
B 型	806.125	B11																
	806.250		B21											LHB58				
	806.375	B12												LHB67	LHB77			
	806.500		B22															
	806.625			B31														
	806.750				B41									LHB59			LHB80	
	806.875					B32												LHB90
	807.000		B23															
	807.125	B13															LHB78	
	807.250						B61											
	807.375			B33														
	807.500					B42												
	807.625					B51												
	807.750	B14															LHB79	
	807.875		B24															
	808.000					B43												
	808.125						B52								LHB68			
	808.250			B34														
	808.375					B53												LHB9A
	808.500		B25															
	808.625			B35														
	808.750					B54												LHB8A
	808.875		B26															
	809.000	B15													LHB69	LHB70		LHB9b
	809.125					B44												
	809.250			B36														
	809.375					B45												
	809.500	B16						B76						LHB50	LHB60	LHB7A		
809.625						B55								LHB6A		LHB8b		
809.750					B46								LHB5A					

周波数表：AL・AHバンド参照